

УДК 631.4

4.3.1. Технологии, машины и оборудование для агропромышленного комплекса (технические науки, сельскохозяйственные науки)

ОБЗОР ПЕРСПЕКТИВНЫХ АГРОТЕХНИЧЕСКИХ СРЕДСТВ ДЛЯ РАСПРЕДЕЛЕНИЯ УДОБРЕНИЙ ПО ПОВЕРХНОСТИ ПОЛЯ

^{1,2} Белоусов Сергей Витальевич
канд. техн. наук, доцент, М.Н.С. отдела механизации растениеводства
Author ID: 714080
SPIN – код: 6847-7933
ORCID ID: 0000-0002-8874-9862
Scopus ID: 57190008405
Researcher ID: Q-1037-2017
sergey_belousov_87@mail.ru

¹Максименко Алексей Викторович
студент каф. Процессы и машины в агробизнесе

¹ Мищенко Светлана Николаевна
магистрант каф. Процессы и машины в агробизнесе
ResearcherID: AGZ-5321-2022
vcherashnyayas@gmail.com

¹ФГБОУ ВО «Кубанский государственный аграрный университет имени И.Т. Трубилина», Краснодар, Россия

² «АНЦ «ДОНСКОЙ», Зерноград, Россия

В работе освещаются вопросы, которые направлены, на изучение патентного материала, в направлении распределения минеральных удобрений на поверхность поля. Рассматриваются патентные базы данных России и Китая. Рассмотрены вопросы, и обозначены проблемы внесения минеральных удобрений на поверхность поля обозначена цель работы. Целью настоящей работы является патентный поиск и анализ полученного материала в поиске перспективного научного направления в системе распределения минеральных удобрений на поверхность поля. Рассмотрены более подробно вопросы распределения минеральных удобрений, обозначена актуальность проведения исследований обозначенного типа и перспектива их развития. Согласно проведённого патентного поиска представлены патенты и полезные модели, которые направлены на совершенствование технологического процесса «Внесение минеральных удобрений». Также приведены перспективные конструкции устройств, которые способствуют ресурсосбережению, и рассмотрены технологические процессы их работы. Приводятся промежуточные результаты, достигнутые к настоящему времени, а также обозначены пути реализации данного научного направления

UDC 631.4

4.3.1. Technologies, machinery and equipment for the agro-industrial complex (technical sciences, agricultural sciences)

OVERVIEW OF PROMISING AGROTECHNICAL TOOLS FOR THE DISTRIBUTION OF FERTILIZERS OVER THE FIELD SURFACE

^{1,2} Belousov Sergey Vitalievich
Candidate in Engineering, associate professor, Junior Researcher of the Department of Crop Mechanization
Author ID: 714080
RSCI SPIN – code: 6847-7933
ORCID ID: 0000-0002-8874-9862
Scopus ID: 57190008405
Researcher ID: Q-1037-2017
sergey_belousov_87@mail.ru

¹ Maksimenko Alexey Viktorovich
student of the Department of Processes and machines in agribusiness

¹ Mishchenko Svetlana Nikolaevna
graduate student of the Department of Processes and Machines in Agribusiness
ResearcherID: AGZ-5321-2022
vcherashnyayas@gmail.com

¹FSBEI HE Kuban SAU, Krasnodar, Russia

² ANC DONSKOY, Zernograd, Russia

The article highlights the issues that are aimed at studying the patent material in the direction of the distribution of mineral fertilizers on the surface of the field. The patent databases of Russia and China are considered. The issues are considered, and the problems of applying mineral fertilizers to the surface of the field are outlined. The purpose of the work is indicated. The purpose of this work is a patent search and analysis of the obtained material in search of a promising scientific direction in the system of distribution of mineral fertilizers on the surface of the field. The issues of the distribution of mineral fertilizers are considered in more detail, the relevance of conducting research of the designated type and the prospect of their development are indicated. According to the conducted patent search, patents and utility models have been presented, which are aimed at improving the technological process of "Applying mineral fertilizers". Promising designs of devices that contribute to resource conservation are also presented, and the technological processes of their operation are considered. The intermediate results achieved so far are presented, as well as the ways of implementing this scientific direction are outlined

Ключевые слова: УДОБРЕНИЯ, ПАТЕНТНЫЙ ПОИСК, БАЗА ДАННЫХ, ИЗОБРЕТЕНИЕ, ПОЛЕЗНАЯ МОДЕЛЬ, ИССЛЕДОВАНИЯ, ТЕХНИЧЕСКОЕ РЕШЕНИЕ, ЦЕНТРОБЕЖНЫЙ ДИСК, РАСПРЕДЕЛИТЕЛЬ

Keywords: FERTILIZERS, PATENT SEARCH, DATABASE, INVENTION, UTILITY MODEL, RESEARCH, TECHNICAL SOLUTION, CENTRIFUGAL DISK, DIVIDER

<http://dx.doi.org/10.21515/1990-4665-200-001>

Введение.

В современном мире, на рынке агрохимикатов, представители компаний обладают широким перечнем комплексных удобрений. Но далеко не всегда достигается необходимый результат от их применения и может не удовлетворять требованиям технологии, а именно, работы по внесению удобрений по поверхности поля должны производиться в строго отведенные сроки.

Химический состав каждого поля уникален и в каждой его точке химический состав отличается, поэтому внесение комплексных удобрений по усредненному значению не рекомендуется. Если в одном месте поля одного из элементов недостаточно, то в другом может быть норма или перебор. Значит, в этих местах вносить удобрения не нужно, избыток удобрений может вызвать экологическую нестабильность. Однако погодные условия тоже сильно влияют на сроки процесса внесения минеральных удобрений, сдвигая агротехнические сроки. Процесс распределения минеральных удобрений по полю затрудняется из-за налипания почвы на колесах разбрасывателя, увеличивая его сопротивление движению качения

Целью настоящей работы является патентный поиск и анализ полученного материала в поиске перспективного научного направления в системе распределения минеральных удобрений на поверхность поля.

Материалы и методы.

В работе приведены материалы и методы направленные на патентные исследования как способа выявления перспективного направления в системе внесения минеральных удобрений. Данное направление можно

<http://ej.kubagro.ru/2024/06/pdf/01.pdf>

считать перспективным по нескольким критериям. Так можно отметить, что к 2030 планируется, что рост товарного пищевого производства у нас в стране должен увеличиться до 30%. Однако тут возникает несколько принципиальных проблем, в селекции есть условное понятие, такое как «Максимальная продуктивность сорта». Несомненно, Отечественная селекция самая лучшая в мире, однако и на выведение нового более продуктивного сорта необходимо время. В связи с этим увеличить количество выращиваемой продукции можно только путем использования удобрений. Но и тут необходимо внимательно подходить к данному вопросу. Пренебрежение в количестве их внесения в поле может повлечь необратимые экологические проблемы, которые не решить затем в течении короткого времени.

На основании вышеизложенного можно сделать заключение, что без удобрений нельзя, однако их внесении и точечное внесение в поле, а главное равномерность внесения по ширине захвата распределителя важный фактор в структуре выращивания сельскохозяйственной продукции.

Результаты и их обсуждение.

По результату обзора существующих средств для внесения удобрений на поверхность почвы стало, то, что не достаточно информации для того, чтобы сделать полный анализ устройств и технических особенностей. Для более полного анализа необходимо произвести патентный поиск существующих средств и устройств для внесения удобрений. Обзор существующих средств будем вести при помощи открытых источников в сети интернет сайт <https://fips.ru/>. Более подробно методика патентного поиска приведена в источнике [3].

Дисковый разбрасыватель гранулированных минеральных удобрений рисунок 1 патент № 191029 предложенный авторами Гайбарян М.А., Новиковым Н.Н., Сидоркиным В.И., содержащий технологическую емкость с выходным отверстием дозированной подачи минеральных удобрений

ний, диск, установленный на ступице под выходным отверстием дозированной подачи минеральных удобрений и лопатки, установленные на диске, отличающийся тем, что напротив выходного отверстия технологической емкости установлен конусный питатель, имеющий сферическую вершину и образующую в виде параболической кривой, причем в верхней части конуса его образующая направлена вертикально, а у основания конуса плавно сопряжена с горизонтальным участком, на конусе выполнены пазы, закручивающиеся по поверхности конуса от вершины до его основания в виде спирали, напротив конца каждого паза встык к основанию конуса установлены торцом лопатки, плавно сопряженные с соответствующим пазом.

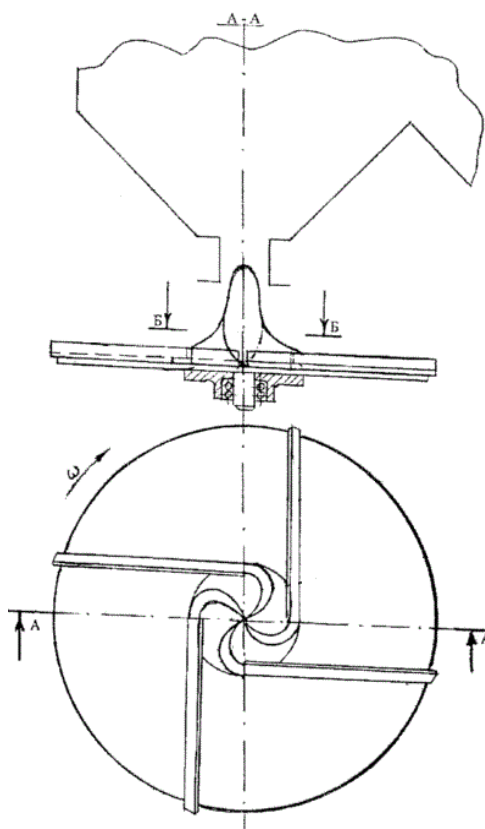


Рисунок 1 – Патент № 191029

Шнековый дозатор твердых минеральных удобрений Рисунок 2 – Патент № 274256 предложенный авторами Сидоркиным В.И., Новиковым

Н.Н., Гайбарян М.А., Тетериним В.С., Пехановым С.А., Мельничук Д.С., содержащий корпус с загрузочной камерой, ворошитель в виде горизонтального вала с винтовой спиральной навивкой, загрузочную камеру, расположенную над задвижками в верхней части дозатора, отличающийся тем, что шнек выполнен двухступенчатым, обе его ступени, размещённые в малой и большой камерах, расположенных в подбункерной зоне, смонтированы на общем валу с возможностью одновременного вращения с одинаковым числом оборотов, при этом камеры разделены перегородкой и снабжены шиберными задвижками.

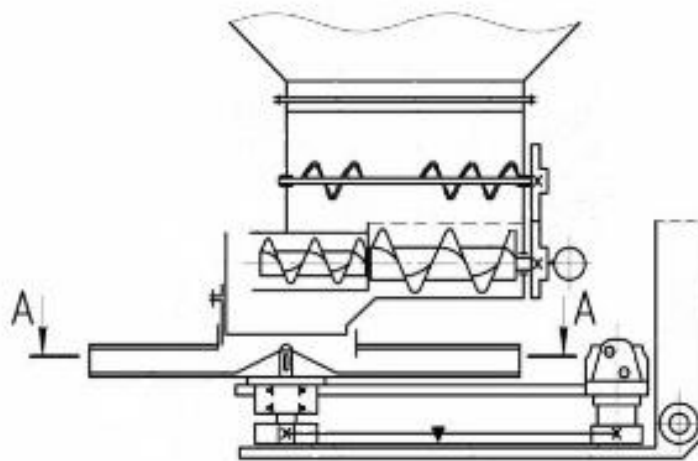


Рисунок 2 – Патент № 274256

Штанговая машина для распределения твердых минеральных удобрений рисунок 3 – патент № 173 891 предложенный авторами Макаровым В.А., Хрипиным В.А., Новиковым Н.Н., Журавлевой О.И., содержащая раму, карданный вал, обгонную муфту, эластичную муфту, ременную передачу, вентилятор, бункер с дозирующим устройством, смесительную камеру, делитель потока воздушно-минеральной смеси, штанги с отверстиями, сферические рассеивающие поверхности, опорно-приводные колеса, отличающаяся тем, что штанги выполнены полыми прямоугольного или круг-

лого сечения с отверстиями, симметрично распределенными по длине, и со сферическими рассеивающими поверхностями.

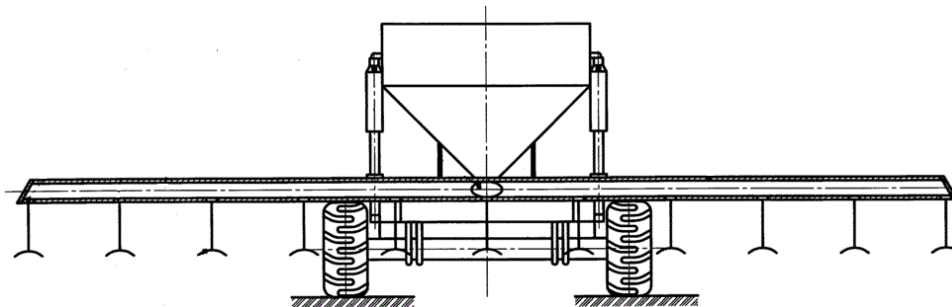


Рисунок 3 – Патент № 173 891

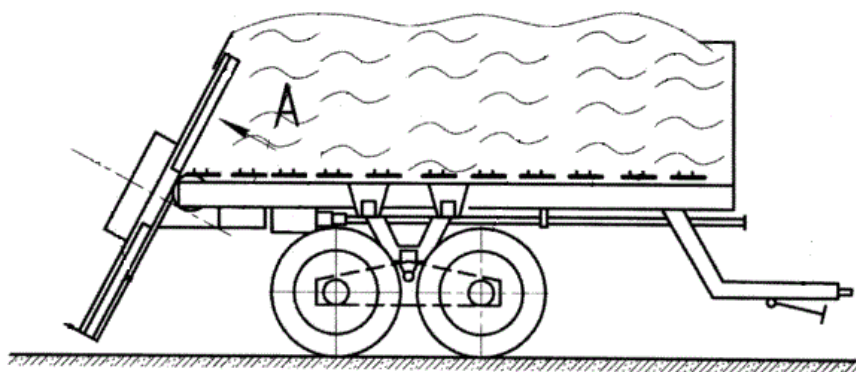


Рисунок 4 – Патент № 2 577 397

Центробежный разбрасыватель минеральных удобрений с ветрозащитным устройством рисунок 4 – патент № 2577397, предложенный авторами Абезиным В.Г., Моториным В.А., Скрипкиным Д.В., Сычевым И.Б., включающий горизонтальный щит с закрепленными на нем стенками, образующими кожух, отличающийся тем, что кожух ветрозащитного устройства в горизонтальной плоскости имеет форму параболы, причем ее фокус расположен на оси разбрасывающего диска, а ее фокальная хорда равна ширине захвата разбрасывателя.

Также были рассмотрены патенты базы данных Китая [4, 5], доступ к данной базе возможен в свободном доступе бесплатно через интернет. В

данной части работы приведем иллюстрации и номера выявленных патентов.

Изобретение рисунок 5 – патент № 104663090 относится к области техники сельскохозяйственной техники и относится к самоходному высокопрочного разбрасывателя удобрений с регулируемым количеством удобрений. Разбрасыватель удобрений отличается тем, что самоходный распределитель удобрений с большим клиренсом и изменяемым количеством удобрений в основном состоит из двигателя и масляного насоса, кабины, дисплея, большого дорожного просвета, шасси, контроллер и система управления, приемопередающая система GPS, узел крепления подвески, система гидравлического подъема, узел разбрасывателя удобрений, резервуар для удобрений и выпускное отверстие для удобрений, диск разбрасывателя удобрений, шестеренчатое приводное устройство, гидравлическую приводную систему, опору, опорные колеса и датчик измерения скорости, а также шаговый двигатель и устройство регулировки выхода удобрений.

Нижний конец узла опоры соединительной подвески снабжен системой гидравлического подъема. Самоходный распределитель удобрений с регулируемым количеством удобрений с большим клиренсом обеспечивает точную и чувствительную регулировку количества удобрений, обеспечивает широкое высокоэффективное разбрасывание удобрений и обладает всеми рабочими характеристиками, удовлетворяющими требованиям к высокоэффективному удобрению с регулируемым количеством удобрений. распространение в рисовом поле.

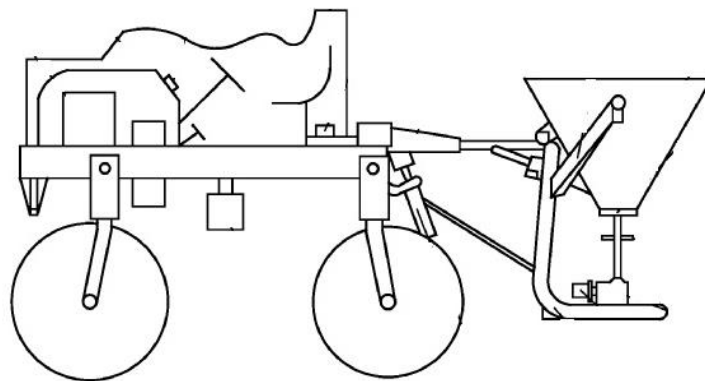


Рисунок 5 – Патент № 104663090

В изобретении рисунок 6 – патент № 105940838 раскрывается усовершенствованный разбрасыватель удобрений с функцией равномерного перемешивания засоленных и щелочных земель. Усовершенствованный разбрасыватель удобрений с функцией равномерного перемешивания для засоленных и щелочных земель содержит опорную раму, при этом опорная рама снабжена коробкой для диспергирования удобрений; одна сторона бункера для диспергирования удобрений снабжена бункером для подачи удобрений; одна сторона бункера для удобрений имеет отверстие. Барабан с мешалкой и первый двигатель расположены на усовершенствованном разбрасывателе удобрений с функцией равномерного перемешивания для соленой и щелочной почвы; первый вращающийся вал приводится в действие через первый двигатель для равномерного перемешивания удобрения в барабане с мешалкой; второй двигатель и ящик для диспергирования удобрений также расположены на улучшенном разбрасывателе удобрений с функцией равномерного перемешивания для соленой и щелочной почвы; второй вращающийся вал приводится во вращение через второй двигатель; удобрение может быть равномерно направлено на внутреннюю сторону бункера для диспергирования удобрений, в то же время снова взбалтывается и распределяется по полю через стойки сеялки; на усовершенствованном разбрасывателе удобрений также установлена скребковая пластина с функцией равномерного перемешивания засоленно-щелочной почвы;

удобрение можно засыпать почвой через скребок; удобрения гарантированно улетучиваются в почве; усовершенствованный разбрасыватель удобрений с функцией равномерного перемешивания для засоленно-щелочной почвы прост по конструкции и может использоваться для равномерного перемешивания внесенных других удобрений или лекарств при разбрасывании удобрений; экономится много времени; повышается эффективность разбрасывания удобрений.

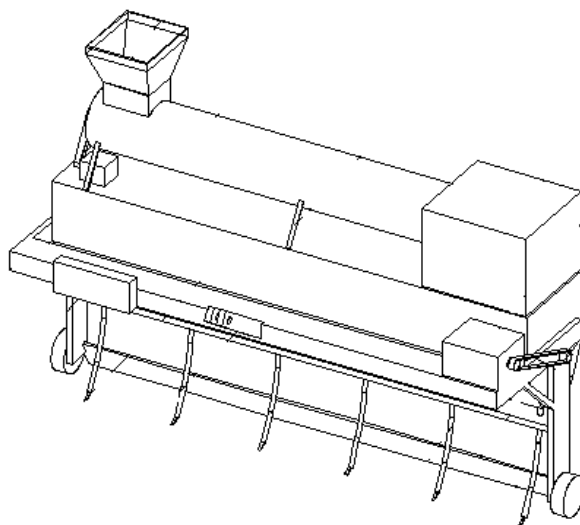


Рисунок 6 – Патент № 105940838

Изобретение рисунок 7 – патент № 106612830 относится к интеллектуальному распределителю удобрений с регулируемой дозировкой, основанному на тестировании почвы и рекомендациях по удобрению, а также к способу их управления. Разбрасыватель удобрений содержит стойку, устройство для хранения удобрений, закрепленное на стойке, устройство для выброса удобрений, устройство вторичного удара и устройство для разбрасывания удобрений, при этом устройство для хранения удобрений содержит перевернутую коническую бочку для хранения и фиксирующее кольцо; устройство выброса удобрений состоит из четырех комплектов выбрасывателей удобрений одинаковой конструкции; вторичное ударное устройство состоит из сборной воронки и конического корпуса; а устрой-

ство для выброса удобрений состоит из лотка для разбрасывания удобрений и двигателя П. В соответствии с раскрытым в изобретении распределителем удобрений масса внесенных органических удобрений и трех азотных, фосфорных и калийных удобрений может быть определена в соответствии с потребностями сельскохозяйственных культур в четырех удобрениях и содержанием различных удобрений в почве; кроме того, разбрасыватель удобрений легко настраивается во время внесения удобрений на разных полях, оригинальное оборудование не требует замены, разбрасыватель удобрений подходит для разбрасывания удобрений на больших и малых площадях и является однородным по удобрению, загрязнение почвы может быть уменьшается, а стоимость производства может быть снижена.

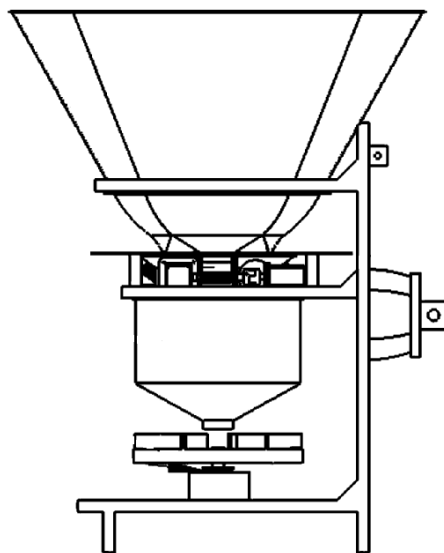


Рисунок 7 – Патент № 106612830

Настоящее рисунок 8 – патент № 102154988 изобретение относится к разбрасывателю удобрений, состоящему из бункера для удобрения; опорный кронштейн бункера, жестко соединяющий бункер и узел разбрасывания удобрений; рама для опоры разбрасывателя удобрений; узел разбрасывания удобрений; и опорная плита разбрасывателя удобрений, соединяющая разбрасыватель удобрений с опорной рамой. Узел разбрасывания удобрений установлен на опорной плите узла разбрасывания удобрений.

Разбрасыватель удобрений состоит из вращающегося цилиндра узла разбрасывания удобрений и вращающегося погрузчика узла разбрасывания удобрений для управления направлением окна разбрасывания удобрений, предусмотренного в узле разбрасывания удобрений, путем вращения рамы для поддержки опорной плиты узла разбрасывания удобрений снизу вверх. слой и узел разбрасывания удобрений, соединенные с рамой и установленные на опорной плите узла разбрасывания удобрений. Обеспечивая разбрасыватель удобрений, который может вносить удобрения без отходов и недостатка, путем точного распыления удобрения, правильно рассчитанного в зависимости от почвы в соответствии с приведенной выше конфигурацией настоящего изобретения, можно осуществлять экономичное и экологически чистое сельское хозяйство.

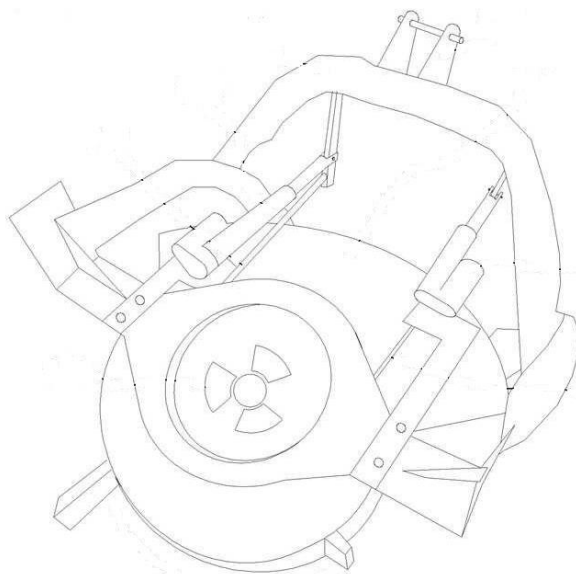


Рисунок 8 – Патент № 102154988

Изобретение рисунок 9 – патент № 107318331 относится к сельскохозяйственным орудиям и, в частности, касается разбрасывателя удобрений. Разбрасыватель удобрений для сельского хозяйства состоит из гидравлического двигателя, вала шнека, валов шнековых конвейеров, ковша для загрузки удобрений, рамы и шнековой коробки, причем ковш для за-

грузки удобрений расположен на раме; коробка шнека расположена перед загрузочным ковшом для удобрений и сообщается с загрузочным ковшом для удобрений; множество валов винтовых конвейеров, расположенных в переднем и заднем направлениях, размещено в коробке шнека; вал шнека расположен над валами шнекового транспортера в левом и правом направлениях; в нижней части передней части коробки шнека выполнено разгрузочное отверстие; гидравлический двигатель расположен перед коробкой шнека и соединен трансмиссией с множеством валов винтового конвейера через передаточное устройство; вал шнека соединен с гидромотором. В соответствии с раскрытым в изобретении распределителем удобрений для сельскохозяйственных нужд эффективность распределения удобрений и равномерность распределения удобрений улучшены, а разбрасыватель удобрений в сельском хозяйстве имеет высокую эффективность работы, экономию времени и труда, экономичность и практичность.

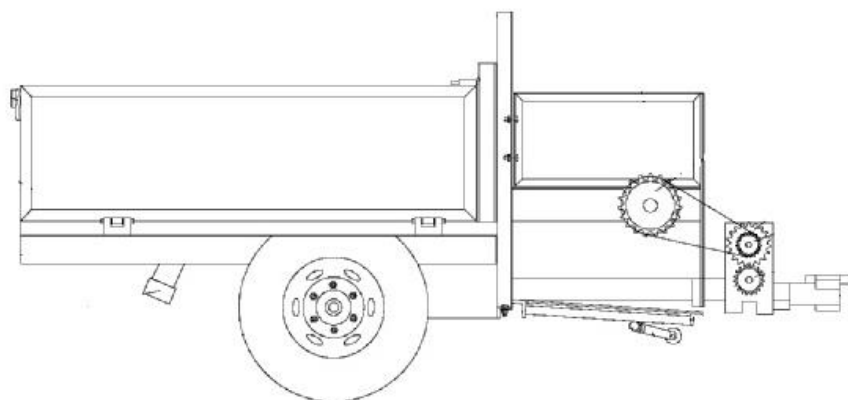


Рисунок 9 – Патент № 107318331

Полезная модель рисунок 10 – патент № 204425983 раскрывает новый многофункциональный разбрасыватель удобрений для испытаний почвы и внесения удобрений, относящийся к области сельскохозяйственного механического оборудования. Контроллер спирального шнека расположен в хвостовой части спирального шнека; устройство управления распределением удобрений расположено на нижнем конце хвостовой части

спирального шнека; на переднем торце устройства управления распределением удобрений расположены коромысло и фиксатор; отверстие для утечки удобрений образовано в нижнем конце устройства управления распределением удобрений и соответственно расположено над отверстием бункера для распределения удобрений; устройство для разбрасывания удобрений расположено на нижнем конце бункера для разбрасывания удобрений; датчики веса расположены на четырех сторонах днища основного корпуса транспортного средства; и шкаф управления расположен на одной стороне основного корпуса транспортного средства. Разбрасыватель удобрений, раскрытый в полезной модели, не только сконфигурирован с множеством научных устройств, но также применим для разбрасывания удобрений на больших и малых площадях; в соответствии с разбрасывателем удобрений распределение удобрений относительно равномерное, загрязнение земель может быть уменьшено, затраты на сельское хозяйство могут быть снижены, бремя фермеров может быть уменьшено, и как производство, так и доход фермеров могут быть увеличены; размеры бункера для сырья и бункера могут быть увеличены или уменьшены в соответствии с требованиями потребителей; Разбрасыватель удобрений имеет относительно широкую область применения и способен удовлетворить потребности людей.

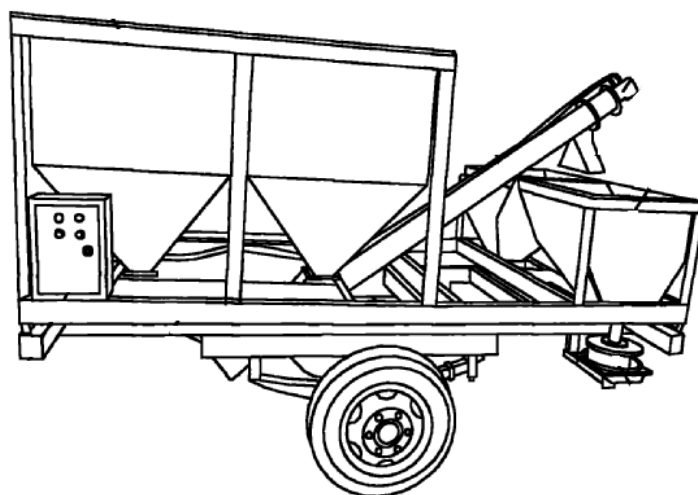


Рисунок 10 – Патент № 204425983

В изобретении рисунок 11 – патент № 112119725 предложен гусеничный самоходный распределитель удобрений с цепными пластинами. Гусеничный самоходный распределитель удобрений с цепной пластиной состоит из стойки, ящик для удобрений неподвижно установлен на стойке, гидравлический циклоидный двигатель, приводимый в движение шагающим приводным механизмом, дополнительно расположен за ящиком для удобрений, гидравлический циклоидный двигатель подключен к согласованной мощности с входным вращающимся валом, и конец вала входного вращающегося вала находится в согласованном трансмиссионном соединении с ведущим роликом; а гидравлический циклоидный двигатель приводит во вращение входной вращающийся вал и тем временем приводит в действие ведущий ролик. В соответствии с гусеничным самоходным распределителем удобрений с цепной пластиной, один гидравлический циклоидный двигатель приводит в действие механизм соскабливания удобрений с цепной пластиной и дисковый механизм распределения удобрений, которые действуют одновременно, чтобы сформировать взаимосвязанное взаимодействие, механизм регулировки хода приспособлен для регулировки хода для управления скоростью транспортировки соскабливаемого удобрения цепной пластиной механизма соскабливания удобрений, а гидравлический масляный насос и реверсивный клапан расположены для управления скоростью вращения гидравлического циклоидного двигателя, в сочетании с механизмом регулировки разгрузочного отверстия количество удобрений может эффективно настраивается в соответствии с потребностями в удобрениях для различных культур на разных полях, достигается эффект экономии удобрений и уменьшения загрязнения, а весь разбрасыватель удобрений отличается высокой степенью автоматизации и отличной применимостью.

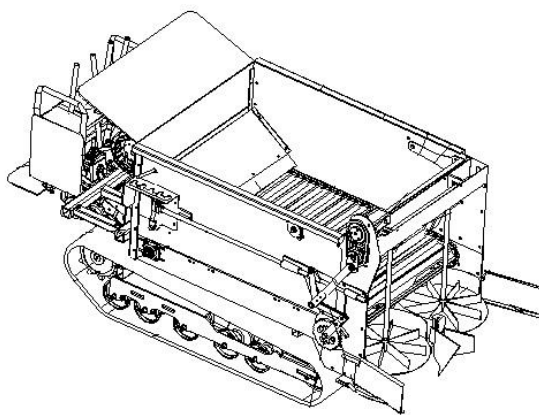


Рисунок 11– Патент № 112119725

Полезная модель рисунок 12 – патент № 204392837 раскрывает разбрасыватель удобрений и, в частности, раскрывает возвратно-поступательный разбрасыватель удобрений, который относится к сельскохозяйственной технике. Возвратно-поступательный разбрасыватель удобрений содержит соединительный кронштейн, соединенный с трактором, при этом верхняя часть соединительного кронштейна снабжена бункером, а нижняя часть соединительного кронштейна снабжена передаточным устройством опорного колеса; дно бункера снабжено сливным отверстием; под сливным отверстием расположен манетровщик; выпускной патрубок соединен с нижней частью переключателя; хвостовой конец напорного патрубка закреплен на наклонной напорной плите; цепное колесо закреплено на переключающей штанге переключателя и приводится во вращение цепью, которая связана с цепным колесом, закрепленным на передаточном устройстве ходового колеса; и разгрузочная пластина соединена с передаточным устройством ходового колеса через соединительный стержень и коническую шестерню и приводится в действие передаточным устройством ходового колеса для возвратно-поступательного движения. Возвратно-поступательный разбрасыватель удобрений, описанный в полезной модели, имеет простую конструкцию и может использоваться для эффективного и равномерного распределения удобрений. Использование возвратно-

поступательного разбрасывателя удобрений позволяет снизить трудоемкость.

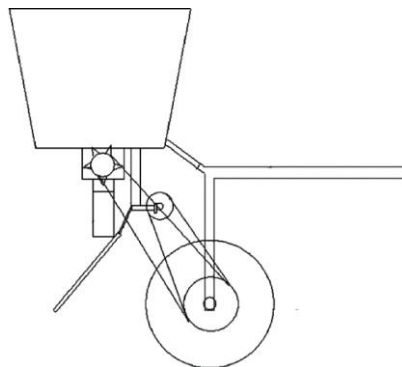


Рисунок 12 – Патент № 204392837

В полезной модели рисунок 13 – патент № 209134804 предусмотрен разбрасыватель удобрений. Полезная модель относится к области техники сельскохозяйственной техники, распределитель удобрений конструктивно состоит из стойки и бункера для удобрений, бункер для удобрений снабжен разгрузочным отверстием, под разгрузочным отверстием расположен цепной механизм транспортировки пластин, транспортировочный механизм цепной пластины формируется в режиме, когда ведущий цепной ролик приводит в движение ведомый цепной ролик через параллельные синхронные цепи, пластины транспортной цепи расположены между параллельными синхронными цепями, а поверхность конвейера, состоящая из пластин непрерывной конвейерной цепи, соединена с отверстием для выгрузки удобрений. бункер.

Транспортирующая поверхность на заднем конце конвейерного механизма цепной пластины в обратном направлении выходит из выпускного отверстия, и под задним концом транспортировочной поверхности в вертикальном тангенциальном направлении расположен разжимной механизм; бункер для удобрений, механизм подачи пластин цепи и механизм распределения - все это установлено на стеллаже. Согласно распределителю удобрений, удобрения в бункере для удобрений транспортируются к распределительному механизму через механизм подачи с цепной пласти-

ной, удобрения распределяются по полю посредством роторного центрифугирования разбрасывающего диска, распределение удобрений равномерное и быстрое через роторный режим распределения центрифугированием, распределение равномерное, а разбрасыватель удобрений подходит для операции внесения гранулированных удобрений, вязких удобрений или твердых удобрений.

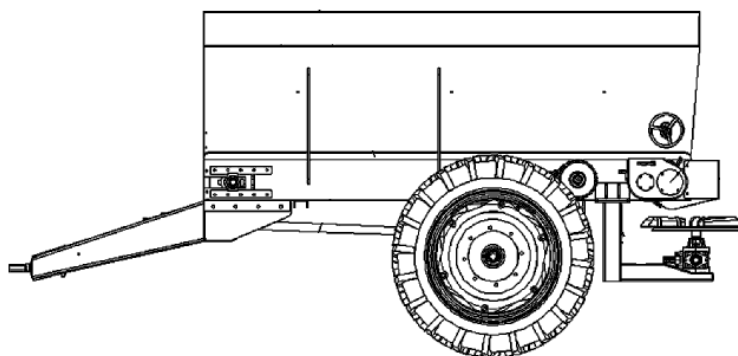


Рисунок 13 – Патент № 209134804

Изобретение рисунок 14 – патент № 110731148 относится к испытательному устройству центробежного регулируемого разбрасывателя удобрений с коническим диском и относится к области сельскохозяйственных машин для разбрасывания удобрений. Тестер состоит из рамы, бака для удобрений, конических дисков для разбрасывания удобрений, левой коробки передач, правой коробки передач, коробки передач мощности, двигателя переменной частоты, муфты, приводных валов, двигателя переменной частоты, прямого рифленые колеса, разгрузочные отверстия и тарелки для сбора удобрений. Тестер отличается тем, что бункер для удобрений установлен на раме, частотно-регулируемый двигатель установлен на боковой грани рамы, желобчатые колеса установлены в бачке для удобрений, частотно-регулируемый двигатель соединен с соответствующее пазовое колесо через соответствующую муфту и пластины для сбора удобрений устанавливаются в местах разгрузочных отверстий; левая и правая коробки

передач закреплены на раме, соединены с установленной на раме силовой коробкой передач через ведущие валы и соединены с коническими дисками разбрасывания удобрений, расположенными под выходными отверстиями; коробка передачи энергии соединена с двигателем переменной частоты, закрепленным на раме через соответствующую муфту. Тестер имеет компактную конструкцию, прост в эксплуатации, стабильную и надежную работу, может быть достигнуто эффективное разбрасывание гранулированных удобрений и статические испытания разбрасывателя удобрений, а также предоставляется техническая поддержка для исследования разбрасывателя удобрений.

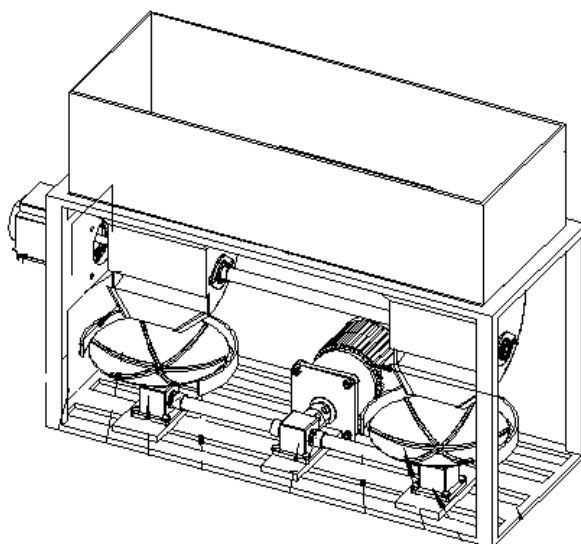


Рисунок 14 – Патент № 110731148

Изобретение рисунок 15 – патент № 105917827 относится к разбрасывателю удобрений. Разбрасыватель удобрений состоит из опоры, бака для удобрений, передаточного устройства, разгрузочного устройства и устройства регулирования разгрузки. Разбрасыватель удобрений отличается тем, что бак для удобрений установлен на опоре, передаточное устройство установлено на нижней части опоры, разгрузочное устройство расположено между резервуар для удобрений и передаточное устройство, закрепленные на передаточном устройстве и сообщенные с резервуаром для

удобрений, а также устройство регулирования разгрузки закреплено на опоре и используется для регулирования расхода удобрений из бака для удобрений. Ручку можно удобно отрегулировать с помощью устройства регулирования разгрузки, чтобы изменить относительные положения подвижного диска и неподвижного диска, а количество выгружаемого удобрения можно регулировать с помощью отметок шкалы на рамке стержня.

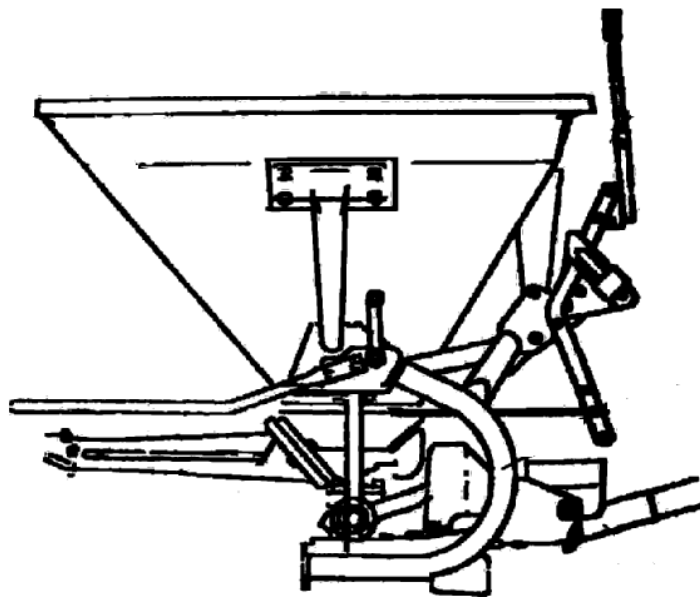


Рисунок 15 – Патент № 105917827

Полезная модель рисунок 16 – патент № 204335337 представляет собой разбрасыватель удобрений с ручным управлением и относится к области сельскохозяйственной техники. Разбрасыватель удобрений с ручным нажимом состоит из узла рычага управления, системы управления, системы трансмиссии и бункера для удобрений, при этом узел рычага управления включает рычаг управления, верхнюю поперечную стойку, нижнюю поперечную стойку, опору, опору. наклонная стойка, отражательная пластина для удобрений, неподвижная пластина опорной втулки, наклонная опора неподвижной пластины и подкос; операционная система состоит из рукоятки управления, втулки штока, шатуна и дозатора удобрений дискового типа; система трансмиссии включает опорное колесо, вал опорного

колеса, большую коническую шестерню, зажим, малую коническую шестерню, узел подшипниковой втулки, пыленепроницаемый диск и центробежное колесо для разбрасывания удобрений; узел подшипниковой втулки состоит из корпуса подшипника, подшипников и вала; Подшипники устанавливаются с двух сторон от середины вала, а подшипники и вал устанавливаются внутри корпуса подшипника вместе, образуя узел втулки подшипника. Разбрасыватель удобрений с ручным толканием прост по конструкции и прост в изготовлении, он подходит для внесения удобрений зеленой пшеницы на блоки среднего и малого размера; Разбрасыватель удобрений с ручным управлением отличается равномерным внесением удобрений и хорошим эффектом плодородия, а также имеет хорошие показатели популяризации и применения.

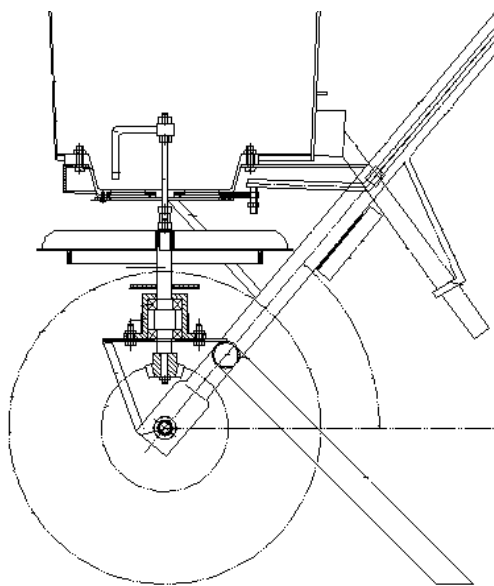


Рисунок 16 – Патент № 204335337

Изобретение рисунок 17 – патент № 107114023 раскрывает многофункциональный разбрасыватель удобрений. Многофункциональный разбрасыватель удобрений включает в себя ящик для разбрасывания удобрений, опорную раму, основание и подлокотник; середина распределительной коробки для удобрений снабжена прокладкой, нижняя часть про-

кладки снабжена нижним корпусом коробки, нижняя часть нижней части корпуса коробки снабжена разгрузочной канавкой, нижняя часть разгрузочной канавки снабжена круглым диском, нижняя часть круглого диска соединена с основным вращающимся валом через подшипник, отверстие для подачи сформировано в верхней части распределительной коробки для удобрений, внешняя сторона распределительной коробки для удобрений снабжена внутренним корпусом, опорная рама приварена к основанию, основание опорной рамы снабжено двигателем, верх опорной рамы снабжен внешним корпусом, середина основания снабжена выпускным отверстием, нижняя часть выпускного отверстия имеет с разбрызгивателем, нижняя часть основания снабжена двумя плугами с коленчатым валом, а две стороны нижней части основания снабжены двумя ведущими колесами. Многофункциональный разбрасыватель удобрений может эффективно и равномерно разбрасывать удобрения благодаря расположению распылительного устройства, удобство использования и простота популяризации. Благодаря расположению плугов с коленчатым валом почва может переворачиваться, функции разбрасывания удобрений, разрыхления почвы и покрытия почвы объединены, а конструкция разумна и проста в реализации.

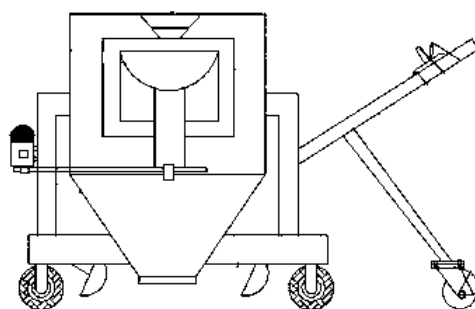


Рисунок 17 – Патент № 107114023

Полезная модель имеет дисковый разбрасыватель, вращающийся в противоположных направлениях, включает в себя кормовой бункер, обо-

рудована конвейерной лентой в днище кормового бункера, снабжена валом подачи мощности в передней части кормового бункера, оснащена распределителем удобрений на задняя часть бункера и конструкция распределителя удобрений, включая ось вращения, ось вращения проходит через рычаг сцепления и соединяется друг с другом с валом подачи мощности, конструкции распределителя удобрений, включая каркас распределителя удобрений, оснащены дисковым удобрением разбрасыватель соответственно с обеих сторон рамы распределителя удобрений, дисковый разбрасыватель удобрений оснащен главным валом, включая установочный диск внизу на диске, оснащен ременным шкивом в верхней части главного вала, оснащен отводным колесом в центре двухдискового разбрасывателя удобрений, а кожух ремня устанавливается и поворачивается при вращении ось, два ременных шкива и отвод, ремень попеременно наматывается по очереди при отводе. Равномерное внесение удобрений может быть реализовано с помощью этого устройства во время работы, направление вращения двух дисков установлено в противоположных направлениях, и, возможно, не слишком много удобрений в средней части двух дисков, чтобы избежать этого. установка плодородного полюса разлива стальной формы с профилем канала, может играть эффект сбора удобрений и проливания удобрений.

Нами предлагается разбрасыватель минеральных удобрений опытная модель для проведения исследований направленных на изучение процесса распределение удобрений рисунок 20 – патент № 192 360, содержащий средство для перемещения, раму, опирающуюся на опорные колеса, бункер с выгрузным окном, основание которого закреплено к раме, центробежный диск, редуктор, выходной вал которого соединен с валом центробежного диска, и дисбаланс, отличающийся тем, что использован угловой редуктор, а в качестве средства для перемещения - мотокультиватор с передней и задней навесками, при этом на задней навеске установлено до-

полнительное опорное колесо, на котором расположен дисбаланс, на передней части мотокультиватора установлен защитный экран, а горизонтальный вал углового редуктора сообщен с валом отбора мощности мотокультиватора, причем выгрузное окно бункера снабжено дозатором, под которым установлен конусообразный туконаправитель, расположенный на центробежном диске, имеющий радиально установленные лопатки.

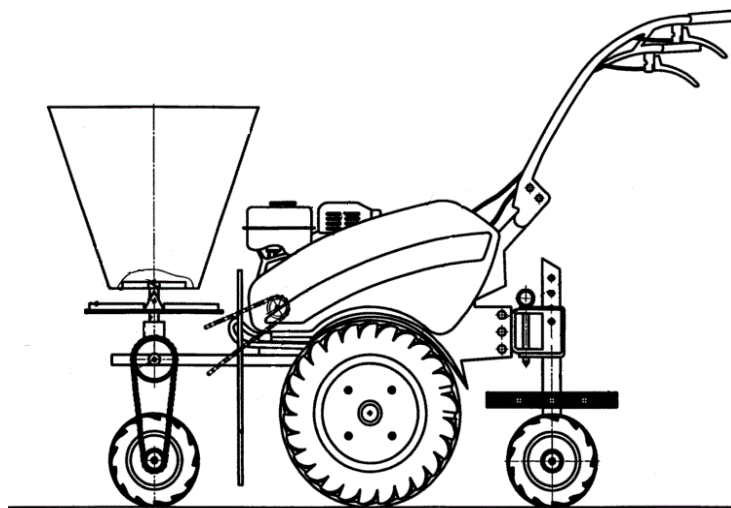


Рисунок 20 – Патент № 192 360

Выводы.

Распределители минеральных удобрений указанных в изобретениях и полезных моделях имеют возможность равномерного распределения сухих, не органических смесей на поверхность поля, что в свою очередь обеспечивает их более эффективное применение. Также стоит отметить, что при масштабировании отдельных узлов и конструкций они подходят для применения в крупных сельскохозяйственных предприятиях и частных предпринимателей.

В результате проделанной работы можно сделать промежуточный вывод: основным рабочим органом распределителя сухих не органических веществ является распределяющий диск, все существующие машины предназначены для механического агрегатирования в своем большинстве с

тракторами или самоходными машинами. Использование средств малой механизации затронуто только частично. И не является приоритетным направлениям производителей сельскохозяйственной техники, что является перспективным научным направлением для исследования.

Список использованных источников

1. Методические подходы к обоснованию базовых параметров перспективных машинно-технологических агрегатов / В. Б. Рыков, С. И. Камбулов, Н. В. Шевченко, С. В. Белоусов. – Краснодар : Кубанский государственный аграрный университет имени И.Т. Трубилина, 2022. – 235 с. – ISBN 978-5-907598-36-2. – EDN KUZKJL.
2. <https://fips.ru/>
3. Белоусов, С. В. Внесение сыпучих материалов при помощи центробежных разбрасывателей. Существующие проблемы и пути их решения / С. В. Белоусов, А. И. Лепшина // Политематический сетевой электронный научный журнал Кубанского государственного аграрного университета. – 2014. – № 104. – С. 1888-1901. – EDN TFWSLJ.
4. <https://www.cnipa.gov.cn/>
5. <http://english.cnipa.gov.cn/>

References

1. Metodicheskie podxody` k obosnovaniyu bazovy`x parametrov perspektivny`x mashinno-texnologicheskix agregatov / V. B. Ry`kov, S. I. Kambulov, N. V. Shevchenko, S. V. Belousov. – Krasnodar : Kubanskij gosudarstvenny`j agrarny`j universitet imeni I.T. Trubilina, 2022. – 235 s. – ISBN 978-5-907598-36-2. – EDN KUZKJL.
2. <https://fips.ru/>
3. Belousov, S. V. Vnesenie sy`puchix materialov pri pomoshhi centrobezhny`x razbrasy`vatelej. Sushhestvuyushhie problemy` i puti ix resheniya / S. V. Belousov, A. I. Lepshina // Politematicheskij setevoy e`lektronny`j nauchny`j zhurnal Kubanskogo gosudarstvennogo agrarnogo universiteta. – 2014. – № 104. – S. 1888-1901. – EDN TFWSLJ.
4. <https://www.cnipa.gov.cn/>
5. <http://english.cnipa.gov.cn/>