

УДК 631.312.32

4.3.1. Технологии, машины и оборудование для агропромышленного комплекса

### **АКТУАЛЬНОСТЬ ВИБРАЦИОННЫХ ТЕХНОЛОГИЙ В МЕХАНИЗАЦИИ СЕЛЬСКОГО ХОЗЯЙСТВА**

Маслов Геннадий Георгиевич  
Д-р техн. наук, профессор  
SPIN – код автора: 7115-7421  
[maslov-38@mail.ru](mailto:maslov-38@mail.ru)

Труфляк Евгений Владимирович  
Д-р техн. наук, доцент  
SPIN – код автора: 2502-0340  
[trufliak@mail.ru](mailto:trufliak@mail.ru)

Ушаков Денис Александрович  
Аспирант  
SPIN – код автора: 2520-8735  
[ushakovdenis56@gmail.com](mailto:ushakovdenis56@gmail.com)

Предложена классификация механизированных производственных процессов в растениеводстве, требующих применения вибрационных устройств для рабочих органов машин, проанализированы пружинные виброустройства, их преимущества и недостатки, а также возможность их надежного использования в конструкции прикатывающих катков. Выявлены их преимущества по сравнению с центробежными и планетарными вибровозбудителями, которые имеют низкую надежность, долговечность, экономичность и требуют продолжения теоретических и экспериментальных исследований в направлении снижения воздействия вибрации на электропривод вибровозбудителей за счет создания пассивных и активные, приспособленные к вибрационному воздействию на их элементы, узлы и детали. . Цель работы - показать пути снижения энергоемких процессов при механизации производства за счет вибрационных рабочих органов.

Научная работа выполнена в Кубанском ГАУ в 2019-2021 гг. Экономическая эффективность рассчитана по ГОСТ для экономической оценки машин и технологий сравнением с базовой, т.е. с отдельным выполнением посева и прикатывания. Существенные преимущества предлагаемой технологии одновременного посева и прикатывания отдают ей предпочтение. Производительность труда повышается в 1,3 раза, металлоемкость снижается в 1,2 раза, энергоемкость в 1,3, а экономия эксплуатационных затрат 100,5 руб/га без учета прибавки урожая зерна от прикатывания посева.

Ключевые слова: уплотнение почвы, плодородие, многофункциональные агрегаты, система машин,

UDK 631.312.32

Technologies and means of mechanization of agriculture (technical sciences)

### **THE RELEVANCE OF VIBRATION TECHNOLOGIES IN AGRICULTURAL MECHANIZATION**

Maslov Gennady Georgievich  
Doctor of technical sciences, Professor  
SPIN - author's code: 7115-7421  
[maslov-38@mail.ru](mailto:maslov-38@mail.ru)

Truflyak Evgeny Vladimirovich  
Doctor of technical sciences, Associate Professor  
SPIN - author's code: 2502-0340  
[trufliak@mail.ru](mailto:trufliak@mail.ru)

Ushakov Denis Aleksandrovich  
postgraduate student  
SPIN - author's code: 2520-8735  
[ushakovdenis56@gmail.com](mailto:ushakovdenis56@gmail.com)

The classification of mechanized production processes in crop production that require the use of vibration devices for the working bodies of machines is proposed, spring vibration devices, their advantages and disadvantages, as well as the possibility of their reliable use in the design of rolling rollers are analyzed. Their advantages are revealed in comparison with centrifugal and planetary vibration exciters, which have low reliability, durability, efficiency and require continuation of theoretical and experimental research in the direction of reducing the impact of vibration on the electric drive of vibration exciters by creating passive and active, adapted to the vibration effect on their elements, assemblies and parts. The purpose of the work is to show ways to reduce energy-intensive processes in the mechanization of production due to vibrating working bodies.

The scientific work was carried out at the Kuban State Agrarian University in 2019-2021. The economic efficiency is calculated according to GOST for the economic evaluation of machines and technologies by comparison with the basic one, i.e. with separate seeding and rolling. The significant advantages of the proposed technology of simultaneous sowing and rolling give it preference. Labor productivity increases by 1.3 times, metal consumption decreases by 1.2 times, energy consumption by 1.3, and operating cost savings of 100.5 rubles / ha without taking into account the increase in grain yield from rolling sowing.

Keywords: soil compaction, fertility, multifunctional aggregates, machine system, energy consumption,

энергозатраты, механизация, эффективность,  
вибрационные устройства.

mechanization, efficiency, vibration devices.

Цель научных учреждений в области растениеводства - постоянное улучшение технологических процессов, чтобы повысить эффективность работы, снизить затраты, уменьшить энергопотребление и улучшить качество механизированных работ [1, 2]. Отечественные технологии пока, к сожалению, уступают зарубежным по своим технико-экономическим показателям и требуют срочной модернизации [2]. При производстве сельскохозяйственной продукции затраты на рабочую силу и материальные ресурсы остаются очень высокими. Так, затраты рабочей силы на производство 1 тонны зерна в нашей стране составляют 9 человек в час, а в США - 2,6, сахарной свеклы 7,5 и 1,1 соответственно, картофеля 26,5 и 2,2. Еще более значительное отставание наблюдается в производстве продукции животноводства [1]. В России, по сравнению с США, энергоемкость и материалоемкость продукции в 4-5 раз выше. Для производства 1 тонны зерна расходуется 178 и 45 тонн условного топлива соответственно. Общее потребление энергии на 1 га сельхозугодий в России составляет 280 кг из 12 тонн, в США это в 2,3 раза меньше [6]. Потребление энергии в сельскохозяйственном производстве ежегодно увеличивается на 1,1% [2]. Бесспорно, что также отставание в механизации производственных процессов должно быть устранено. Одним из путей выхода из кризиса является разработка программ ресурсосбережения в АПК России, в которых уже на стадии разработки и эксплуатации машин должна учитываться экономия ресурсов и рост конкурентоспособности продукции.

Цель данной статьи заключается в демонстрации пути снижения энергопотребления процессов механизации растениеводства путем использования вибрации рабочих органов на машинах. Вибрационные процессы способствуют снижению удельного сопротивления при

обработке почвы и улучшению качества работы. Уплотнение почвы с помощью машин вибрационного воздействия, таких как вибрационные катки, работает за счет статической нагрузки в сочетании с динамическими силами. Интегрированные так называемые системы возбуждения вводят динамические силы в устройство для уплотнения, который передает нагрузки на поверхность почвы. Сегодня различные виды систем возбудителей, такие как регулируемые или нерегулируемые круговые возбудители, регулируемые или нерегулируемые направленные возбудители и колебательные возбудители, реализованы в вибрационных катках, и их использование приводит к различным эффектам уплотнения почвы.

В работе [1] представлен анализ вибрационных технологий, охватывающий ряд технологий в области сельского хозяйства, с определенными требованиями и методами сравнительного анализа технических средств. Представляет интерес обоснованные области применения вибрационных технологий особенности конструкции, а также их преимущества недостатки при использовании в машинах для механизации производственных процессов в растениеводстве. Справедливо отмечаются недостатки всей системы, которые сдерживают пока внедрение этого полезного для сельского хозяйства направления. В частности, отмечается низкая надежность и долговечность встроенных и навесных электроприводов, в том числе планетарных, необходимость решения проблемы снижения воздействия вибраций на электроприводы путем создания пассивной и активной виброизоляции электроприводов или создания электроприводов, конструктивно адаптированных к вибрационным воздействиям на их элементы, узлы и запчасти. Таким образом, в ближайшем будущем трудно ожидать научно обоснованных рекомендаций для практики по конструктивным особенностям узлов и деталей электроприводов для повышения их надежности и срока службы.

Необходимо ускорить теоретические исследования проблем вибрационное воздействие на элементы приводов с целью повышения их надежности и долговечности.

Трудность решения проблемы заключается в большом многообразии рабочих органов почвообрабатывающих, посевных, уборочных машин для растениеводства, где очень полезны будут результаты ресурсных и надежностных испытаний электроприводов. Вибрационные устройства, на наш взгляд, могут дать ощутимый эффект в машинах для механизации растениеводства [3, 4, 5], поскольку они снижают энергопотребление, тяговое сопротивление машин, затраты, экономят топливо, повышают качество работы и производительность труда.

На рисунке 1 представлена предлагаемая нами классификация механизированных производственных процессов в растениеводстве, нуждающихся в использовании вибрации рабочих органов машин. Классификация предложена по группа производственных процессов и рекомендуемым машинам.

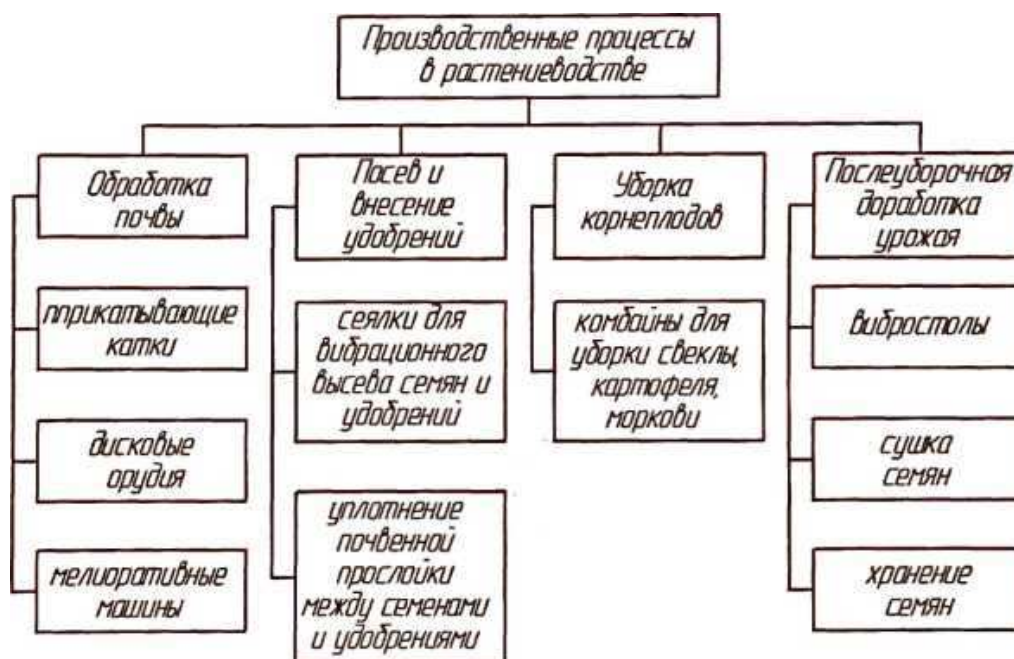


Рисунок 1 - Классификация механизированных процессов в растениеводстве, требующих вибраций

Составленная классификация учитывает требования системы земледелия Краснодарского края [1], выполнение которых, бесспорно, повышает качество выполняемых полевых работ, снизит затраты и энергоемкость и будут способствовать росту урожайности выращиваемых сельхозкультур. Например, на обработке почвы требуется качественное крошение, выравненность дна борозды, создание оптимальной плотности почвы в посевном слое. К сожалению, не все применяемые машины для механизации процессов в растениеводстве обеспечивают выполнение агротребований. Дисковые орудия, к примеру, плохо работают по сухой твердой почве. Кольчато-шпоровые катки, как пример ЗККШ-6А неудовлетворительно прикатывают почти 70% обработанной пашни. На этих операциях, по нашему мнению, можно применять вибрационные процессы для улучшения качества обработки почвы. В том числе и на мелиоративных машинах

Мы считаем, что вибрационные процессы могут быть применены для улучшения качества обработки почвы и мелиоративных машин. Однако, известные вибрационные технологии имеют свои недостатки. Поэтому мы предложили использовать пружинные вибрационные устройства для улучшения качества вибрационного катка [7].

Существующий патент №2382537 от 27.02.2014 [4, 5] описывает вибрационный каток с механизмом ударного воздействия, несмотря на достижение равномерного уплотнения и выравнивания почвы, имеет множество недостатков, основные из которых заключаются в повышенной сложности изготовления, высокой металлоемкости и себестоимости производства.

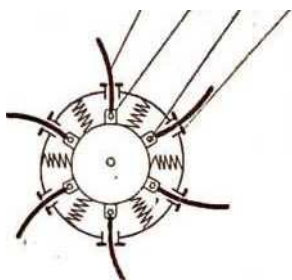


Рисунок 2 - Схема вибрационного катка (вид сверху в разрезе)

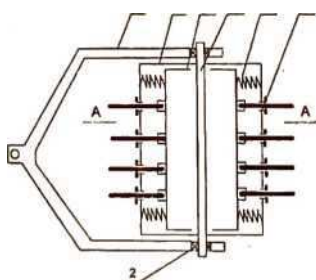


Рисунок 3 - Поперечный разрез катка

Наша полезная модель позволяет улучшить качество предпосевной обработки почвы. Закрепленный на барабане, зубчатый рыхлитель выполняет сложное движение и эффективно вычесывает сорняки. Полезная модель не требует использования дефицитных материалов или невозможных технологий и может быть применена в промышленности.

Предложенное устройство на рисунках 2 и 3, на наш взгляд, не может обеспечить равномерной плотности почвы по всей ширине захвата катка. Уплотнение создается их наружным барабаном, а вибрации подвергается внутренний. Поэтому он может только крошить крупные комки встроенными зубьями и вычесывать сорняки. Процессу вибрации должен подвергаться наружный барабан, что реализовано в нашем патента на полезную модель [3].

Схема конструкции предлагаемого катка представлена на рисунках 4 и 5.

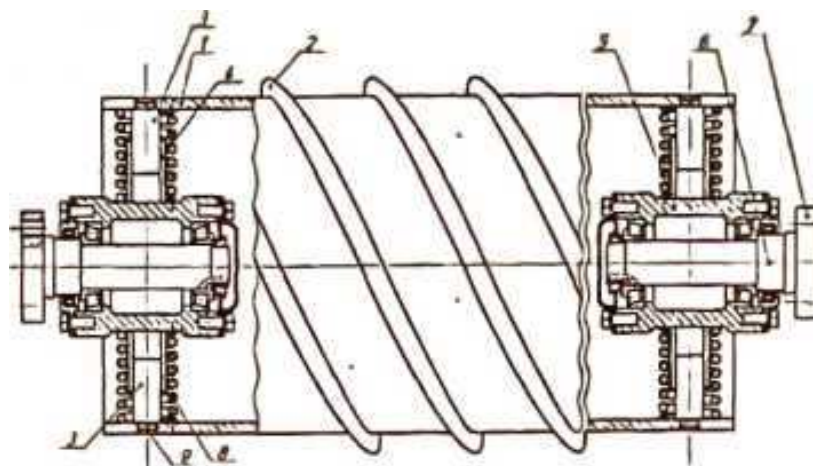


Рисунок 4 - Общий вид вибрационного катка

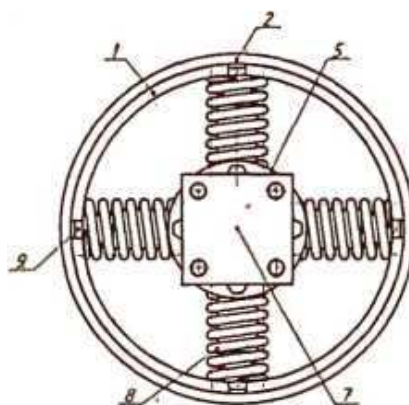


Рисунок 5 - Сечение вибрационного катка (вид сбоку)

Намотка может быть выполнена из резинового или пластикового материала и обеспечивает хорошее сцепление с почвой. Она позволяет более эффективно уплотнять и разрыхлять почву. Каток также может быть оснащен дополнительными элементами, такими как зубья рыхлителя или скребки, для выполнения дополнительных операций обработки почвы. Целью намотки является разрушение крупных комков почвы, выравнивание ее поверхности и создание верхнего мульчирующего слоя поверх прикатанной поверхности, который разрушает капилляры, образовавшиеся в почве после прикатывания катками, и препятствует попаданию влаги на поверхность.

Каток имеет две основные функции: равномерное уплотнение почвы и разрыхление ее. При движении катка по полю происходит рыхление и уплотнение почвы, вибрация возникает естественным путем, вследствие неровности почвы и скорости сельскохозяйственного агрегата, за счет перемещения пружин по штифту и втулкам. Это позволяет достичь оптимальной плотности почвы и создать условия для притока влаги к семенам из нижних слоев почвы. Вибрационный каток имеет простую конструкцию, низкую стоимость производства и может быть легко установлен на существующую мелиоративную машину или трактор без дополнительных модификаций. Это эффективное и экономически выгодное решение для улучшения качества обработки почвы и мелиоративных машин.

Регулировка параметров производится путем добавления или удаления балластного груза на раме катка и изменение рабочей скорости. Рабочая длина цилиндра барабана составляет 1,8 м и соответствует ширине захвата сеялки. Это позволяет обеспечить равномерное уплотнение и разрыхление почвы на всей рабочей площади.

Все рассчитанные показатели экономической эффективности технологии высева семян с одновременным прикатыванием вибрационным катком указывают на то что, даже без учета прибавки урожая от качественного прикатывания обеспечивается небольшой экономический эффект 100,5 руб/га от применения вибрационного катка по эксплуатационным затратам. Прибавки урожая 1 ц/га достаточно для быстрой окупаемости катка (900 руб/га) меньше, чем за один сезон. Зато производительность труда возрастает в 1,3 раза, металлоемкость снижается в 1,2 раза, а энергоемкость в 1,3.

В результате исследования различных типов вибрационных устройств в машинах для механизации производственных процессов в растениеводстве следует отметить недостаточную надежность,



долговечность применяемых вибрационных возбуждателей, что требует продолжения исследований. Однако, учитывая высокую эффективность вибрационных процессов в механизации растениеводства по экономии энергии, топлива, денежных затрат, а также повышению качества работы машин и производительности труда, следует на первом этапе внедрения применять пружинные вибрационные устройства, например, для прикатывающих катков, а на втором - уже адаптированные к вредному воздействию вибрации — электроприводные. Экономический эффект предлагаемого катка составляет 100,5 руб/га.

### Список литературы

1. Маслов Г.Г. Инновационная система механизации полеводства /монография/ Г.Г. Маслов, Е.И. Трубилин. - Краснодар: КубГАУ, 2019,172 с.

2. Граннина Н.А., Турчанин О.С., Шебетеев В.А., Ошати́нский А.В., Ядыкин М.А. Анализ вибрационных технологий, применяемых в сельском хозяйстве / сельск. механизатор, 2022, №1. - с. 16-18.

3. Вибрационный Каток. / Пат. № RU 196568 Ш на полезную модель. Оpubл. 05.03.2020. Авторы: Маслов Г.Г., Ушаков Д.А. Дата подачи заявок № 2019140703 от 09.12.2019.

4. Каток ударного действия / Пат. №105561 U1 на полезную модель. Оpubл. 20.06.2011. Бюлл. №17. Авторы: Шапарь М.С. Дата подачи заявки № 2010144901/21 от 02.11.2010.

5. Каток ударного действия / Пат. №2382537 C1 на изобретение. Оpubл. 27.02.10. Авторы: Очинский В.В., Кожухов А.А., Искендеров Р.Д., Братчиков М.Ю. Дата подачи заявки № 2008147920/12 от 04.12.2008.

6. Федоренко И.Я. Вибрационные процессы и устройства в АПК: монография / Федоренко И.Я. - Барнаул: РИО Алтайского ГАУ, 2016. -290 с

### References

1. Maslov G.G. Innovative system of mechanization of field breeding /monograph/ G.G. Maslov, E.I. Trubilin. - Krasnodar: KubGAU, 2019,172 p.

2. Grannina N.A., Turchanin O.S., Shebeteev V.A., Oshatinsky A.V., Yadykin M.A. Analysis of vibration technologies used in agriculture / selsk. mechanizer, 2022, No. 1. - pp. 16-18.

3. Vibrating Roller. / Pat. No. RU 196568 W for a utility model. Publ. 05.03.2020. Authors: Maslov G.G., Ushakov D.A. Filing date of application No. 2019140703 dated 09.12.2019.

4. Impact roller / Pat. No. 105561 U1 for a utility model. Publ. 20.06.2011. Byull. No. 17. Authors: Shapar M.S. Filing date of application No. 2010144901/21 dated 02.11.2010.

5. Impact roller / Pat. No. 2382537 C1 for the invention. 27.02.10. Authors: Ochinsky V.V., Kozhukhov A.A., Iskenderov R.D., Bratchikov M.Yu. Date of application No. 2008147920/12 dated 04.12.2008.

6. Fedorenko I. Ya. Vibration processes and devices in the agro-industrial complex: monograph / Fedorenko I. Ya. - Barnaul: RIO Altai GAU, 2016. -290 p