

УДК 620.93

UDC 620.93

05.00.00 Технические науки

Engineering sciences

ИССЛЕДОВАНИЕ ПОЛЕЗНОЙ МОЩНОСТИ ДВИГАТЕЛЯ СТИРЛИНГА И МЕХАНИЧЕСКОГО КПД НА ОСНОВЕ ЭЛЕКТРОМЕХАНИЧЕСКОЙ АНАЛОГИИ**RESEARCH OF USEFUL POWER OF THE STIRLING-BASED ENGINE AND THE MECHANICAL EFFICIENCY OF ELECTRO-MECHANICAL ANALOGY**Гапоненко Александр Макарович
д. т. н., профессорGaponenko Aleksandr Makarovich
Dr.Sci.Tech., professorКаграманова Александра Александровна
Аспирант
ORCID: 0000-0003-4069-4767
SPIN-код: 4068-1398Kagramanova Aleksandra Aleksandrovna
Postgraduate
ORCID: 0000-0003-4069-4767
SPIN-код: 4068-1398*Кубанский государственный технологический университет, Краснодар, Россия**Kuban State Technological University, Krasnodar, Russia*

Составлена таблица аналогов механических и электрических величин тепловой силовой установки, которая показывает связь между полезной мощностью двигателя и механическим КПД, а также связь между параметрами двигателя и режимом его работы. Разработана электромеханическая аналогия, с помощью которой были получены выражения, связывающие полезную мощность двигателя со скоростью вращения вала, работой двигателя, коэффициентом механического сопротивления и механического КПД со скоростью вращения, коэффициентом сопротивления и работой двигателя. Подобные выражения получены для связей указанных величин с другими наборами параметров. Приведены соответствующие графики. Получены выражения для максимальной полезной мощности и соответствующей ей скорости вращения. При этом КПД составляет $\frac{1}{2}$. Показано, что при большей, по сравнению с экстремальной, скорости вращения режим оказывается менее экономичным, чем при меньшей, для той же полезной мощности. Представлен способ измерения важных характеристик готового двигателя – работы двигателя и его вращательного коэффициента сопротивления, используемых в полученных выражениях

We have presented a table of analogues of mechanical and electrical quantities of a thermal power plant, which shows the relation between the useful power of the engine and mechanical efficiency, as well as the relationship between engine parameters and regime of its operation; we have also developed an electro-mechanical analogy, which helped to get the expressions linking the useful engine power with shaft speed, engine performance, coefficient of mechanical resistance and mechanical efficiency with speed, coefficient of drag and engine performance. Similar expressions were obtained for the relations of these variables with other sets of parameters. The article also shows corresponding graphs. The expressions for the maximum net power and corresponding speed of rotation was found. Thus, the efficiency is $\frac{1}{2}$. It is shown that in larger (compared with the extreme) speed, the mode is less efficient than with the smaller, for the same useful power. A method is presented to measure the important characteristics of the finished engine – motor operation and its rotational drag coefficient used in the resulting expressions

Ключевые слова: ПОЛЕЗНАЯ МОЩНОСТЬ ДВИГАТЕЛЯ, МЕХАНИЧЕСКИЙ КПД, ЭЛЕКТРОМЕХАНИЧЕСКАЯ АНАЛОГИЯ, ДИССИПАТИВНЫЕ СИЛЫ, УГЛОВАЯ СКОРОСТЬ

Keywords: USEFUL POWER OF THE ENGINE, MECHANICAL EFFICIENCY, ELECTRO-MECHANICAL ANALOGY, DISSIPATIVE FORCES, ANGULAR VELOCITY

Doi: 10.21515/1990-4665-124-059

Рассмотренная в [1] полезная работа двигателя за цикл $A_{\text{дв}}$ является, несомненно, очень важной характеристикой производительности двигателя. Однако, на практике, обычно интересуются полезной

мощностью, которую можно получить от двигателя в тех или иных условиях $N_{\text{п}}$. Ясно, что эта величина зависит не только от конструкции двигателя и значений его конструктивных параметров, приводящих к конкретному значению, но и от режима работы и связанной с ним потери механической энергии на диссипацию. Эти потери связаны с механическими силами трения в уплотнительных кольцах поршней и подшипниках приводных механизмов и гидравлическими силами сопротивления при движении газа по каналу регенератора[2]. При более подробном рассмотрении оказывается, что силы трения также связаны с гидравлическими силами сопротивления, поскольку обусловлены движением смазки (жидкой или газообразной) в узких каналах между трущимися поверхностями и, следовательно, все эти силы имеют одну и ту же физическую природу [3]. Как известно [4], гидравлические силы сопротивления связаны с вязкостью при ламинарном режиме течения, либо с образованием и отрывом вихрей – при турбулентном. Поскольку размер этих зазоров крайне мал, величина числа Рейнольдса Re также мала и, следовательно, реализуется ламинарный режим. Из теории размерностей [5] следует, что в этом случае сила сопротивления пропорционально первой степени скорости

$$F_c = \beta \cdot v \quad (1)$$

а момент силы, действующий на маховик, пропорционален угловой скорости вращения вала

$$M_c = r \cdot \omega \quad (2)$$

где коэффициенты сопротивления β и r , в свою очередь, пропорциональны вязкости вещества.

Для выяснения влияния диссипативных сил и режима работы двигателя на мощность и механический КПД, полезно будет использовать *электромеханическую аналогию*, суть которой заключается в замене двигателя следующей электрической цепью (рис. 1):

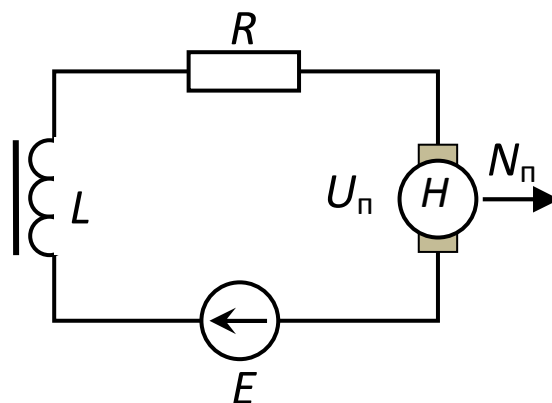


Рис. 1– Электромеханическая аналогия: L – соленоид; R – резистор; E – ЭДС; H – полезная нагрузка; $N_{п}$ – полезная мощность; $U_{п}$ –напряжение нагрузки

Накопителем энергии является катушка индуктивности L , на которую подается пульсирующая (но не знакопеременная) ЭДС E , в результате чего, пульсации сглаживаются. В цепь включен двигатель постоянного тока, вырабатывающий полезную мощность $N_{п}$. В цепи имеются неизбежные потери, связанные с наличием сопротивлением R . Переносчиком энергии является заряд q . Работа источника на единицу заряда q_c , перемещаемого по цепи равна ЭДС $E = \frac{A}{q_c}$. Мощность источника равна $N_E = E \cdot I$. Энергия, запасенная в соленоиде равна $\frac{LI^2}{2}$. Будем рассматривать электрические величины на достаточно больших промежутках времени, по сравнению с периодом пульсации ЭДС, усреднив их по этому периоду. Из закона сохранения энергии следует:

$$\frac{d}{d \cdot t} \cdot \left(\frac{L \cdot I^2}{2} \right) = L \cdot I \cdot \frac{d \cdot I}{d \cdot t} = N_E - N_R - N_n \quad (3)$$

где: $N_E = E \cdot I$ – **мощность источника** ;

$N_R = I \cdot U_R = I^2 \cdot R$ – мощность потерь на диссипацию;

$N_n = I \cdot U_n$ – полезная мощность, мощность, выделяемая на нагрузке;

В стационарном режиме, когда $I = \text{const}$,

$$N_n = N_E - N_R = E \cdot I - I^2 \cdot R = E \cdot I \cdot \left(1 - \frac{I \cdot R}{E}\right) \quad (4)$$

электрический КПД равен

$$\eta = \frac{N_n}{I \cdot E} = 1 - \frac{I \cdot R}{E} = 1 - \frac{U_R}{E} \quad (5)$$

Полезно выразить эти величины также через U_n . Подставляя выражение тока в стационарном режиме $I = \frac{E - U_n}{R}$, получаем:

$$N_n = \frac{U_n}{R} \cdot (E - U_n) \quad (6)$$

$$\eta = \frac{U_n}{E} \quad (7)$$

Зависимость N_n и η от соответствующих величин приведены на рисунке 2:

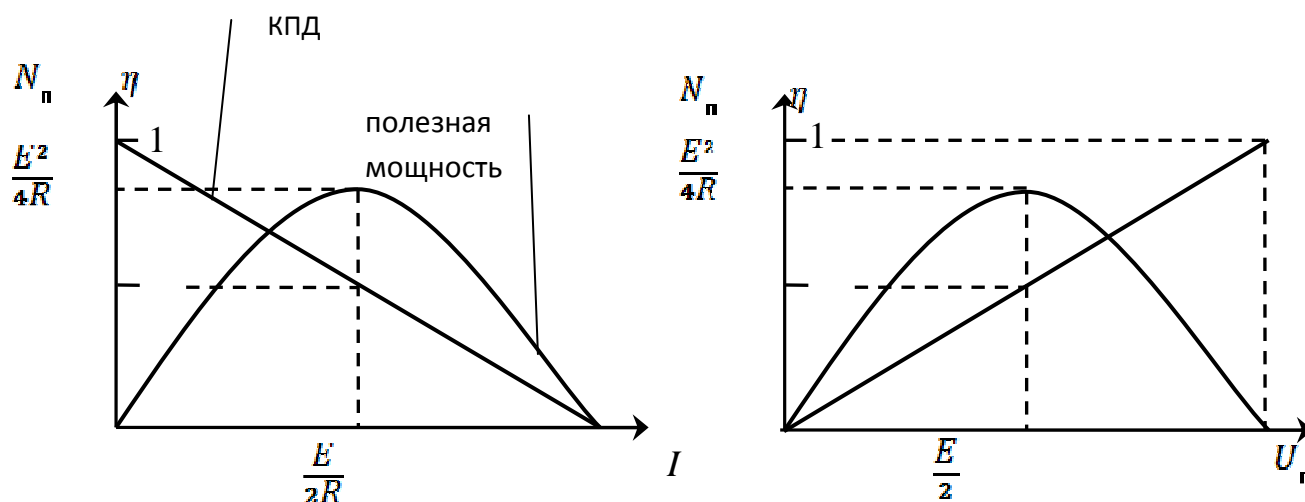


Рис. 2 – Зависимость полезной мощности N_n и КПД η от тока и напряжения нагрузки

Перейдем теперь к силовой установке, представляющей собой двигатель, соединенный с маховиком, момент инерции которого равен J . Маховик, так же, как соленоид в предыдущем случае, служит для накопления энергии и сглаживания пульсаций двигателя [6-8]. Двигатель является аналогом источника ЭДС, маховик, будучи инерционным элементом, – аналогом индуктивности. В системе имеются источники

диссипативных сил сопротивления, суммарный момент которых равен $M_r = r \cdot \omega$, где r – вращательный коэффициент сопротивления. Переносчиком энергии является поворот вала маховика φ , изменение которого за цикл равен . Из закона сохранения энергии следует:

$$\frac{d}{d \cdot t} \cdot \left(\frac{J \cdot \omega^2}{2} \right) = J \cdot \omega \cdot \frac{d \cdot \omega}{d \cdot t} = N_{\text{дв}} - N_r - N_n \quad (8)$$

где: $N_{\text{дв}} = \frac{A_{\text{дв}}}{T} = \frac{A_{\text{дв}} \cdot \omega}{2\pi}$ – мощность двигателя;

$N_r = \omega \cdot M_r = \omega^2 \cdot r$ – потери мощности на сопротивление (диссипацию);

$M_r = \omega \cdot r$ – момент сил сопротивления (r – вращательный коэффициент сопротивления);

$N_n = \omega \cdot M_n$ – мощность нагрузки (полезная мощность)

В результате сопоставления электрических величин цепи и механических величин тепловой силовой установки составим следующую таблицу (табл. 1):

ТАБЛИЦА 1

АНАЛОГИ МЕХАНИЧЕСКИХ И ЭЛЕКТРИЧЕСКИХ ВЕЛИЧИН

1	q	Заряд, перемещаемый по цепи	φ	Угол поворота вала (фаза)
2	q_c	Заряд, перемещаемый за цикл		Полный угол поворота (период фазы)
3	$I = \frac{dq}{dt}$	Мгновенный ток	$\omega = \frac{d\varphi}{dt}$	Угловая скорость
4	$\langle I \rangle = \frac{q_c}{T}$	Средний ток за цикл	$\langle \omega \rangle = \frac{2\pi}{T}$	Средняя угловая скорость
5	$U = \frac{A}{q_c}$	Напряжение на элементе цепи	$M = \frac{A}{2\pi}$	Вращающий момент, приходящийся на определенный вид нагрузки
6	$E = \frac{A_E}{q_c}$	ЭДС – работа источника, отнесенная к	$\langle M_{\text{дв}} \rangle = \frac{A_{\text{дв}}}{2\pi}$	Средний вращающий момент двигателя

		заряду за цикл		
7	$U_R = RI$	Падение напряжения на резисторе	$M_r = r\omega$	Момент сил сопротивления
8	$N = IU$	Мощность на соответствующем элементе цепи	$N = \omega M$	Мощность на соответствующей нагрузке
9	$N_R = IU_R = I^2R$	Мощность диссипации на резисторе	$N_r = \omega M_r = \omega^2 r$	Мощность диссипации на мех. сопротивлении
10	$N_n = IU_n$	Полезная мощность	$N_n = \omega M_n$	Полезная мощность

С помощью таблицы соответствия легко понять связь между полезной мощностью и механическим КПД двигателя, с одной стороны, и параметрами двигателя и режимом его работы – с другой. В частности, формулы (4) – (7) принимают следующий вид:

$$N_n = \omega \left(\frac{A_{\text{дв}}}{2\pi} - \omega r \right); \quad (9)$$

$$\eta = 1 - \frac{2\pi r \omega}{A_{\text{дв}}}; \quad (10)$$

$$N_n = \frac{M_{\text{дв}}}{r} \left(\frac{A_{\text{дв}}}{2\pi} - M_n \right); \quad (11)$$

$$\eta = \frac{2\pi M_n}{A_{\text{дв}}}; \quad (12)$$

Графики этих зависимостей представлены на рисунке 3, полностью аналогичном Рис. 2.

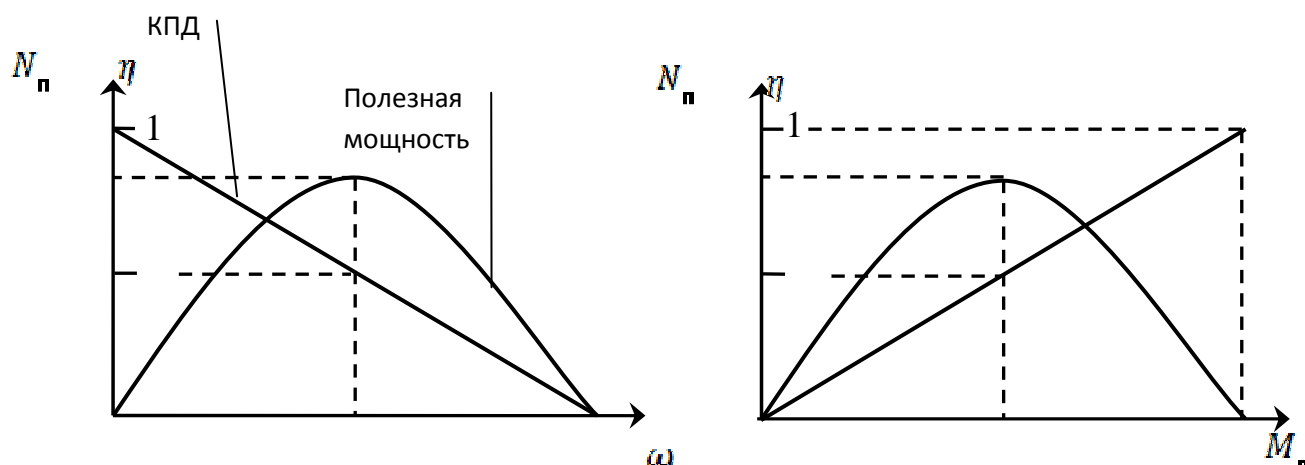


Рис. 3 – Зависимость полезной мощности $N_{п}$ и механического КПД η от угловой скорости вращения вала и момента нагрузки

Из рисунка 3 следует, что максимальное значение полезной мощности определяется двумя величинами: . Эти величины можно измерить, произведя эксперименты с конкретным двигателем. При выключенном двигателе и отсутствии нагрузки уравнение (8) принимает следующий вид:

$$\frac{d\omega}{dt} = -\frac{r}{J} \omega, \tag{13}$$

решение которого описывается формулой: $\omega = \omega_0 \exp\left(-\frac{r}{J} t\right)$, откуда следует,

что
$$r = \frac{J}{t} \ln \frac{\omega_0}{\omega} = \frac{J}{t_{rel}}, \tag{14}$$

где: – время релаксации, время, в течение которого ω уменьшается в e (основание натурального логарифма) раз;

ω_0 – начальная скорость вращения;

ω – скорость, спустя время t .

Значение можно измерить, разгоняя вращение маховика двигателем в режиме холостого хода, когда $N_n = 0$. Из уравнения (8) следует, что в установившемся режиме, когда отсюда следует

$$A_{\text{дв}} = 2\pi\omega_{\text{уст}}r \quad (15)$$

Основываясь на Рис. 3 можно сделать следующий вывод. В зависимости от момента нагрузки M_n , которым в принципе можно управлять в пределах от 0 до $M_{n\text{max}} = M_{\text{дв}} = \frac{A_{\text{дв}}}{2\pi}$, мы получаем то или иное значение угловой скорости (от $\omega=0$ до $\omega = \frac{A_{\text{дв}}}{2\pi r}$). Полезная мощность двигателя равна нулю в этих двух точках и достигает максимума в средней точке диапазона $\omega = \frac{A_{\text{дв}}}{4\pi r}$. Механический КПД двигателя достигает значения $\frac{1}{2}$ в точке максимума $N_n = \frac{A_{\text{дв}}^2}{16\pi^2 r}$. Это объясняется следующим образом. При $\omega=0$ ($M_n = M_{\text{дв}} = \frac{A_{\text{дв}}}{2\pi}$) полезная мощность равна нулю, мощность диссипативных сил также отсутствует, поэтому механический КПД $\eta=1$. На другом конце диапазона, когда $M_n=0$, полезная мощность также равна нулю, а $\omega = \omega_{\text{max}}$. В этом случае, вся мощность двигателя идет на диссипацию, что соответствует случаю короткого замыкания в электрической цепи. При среднем значении угловой скорости $\omega = \frac{\omega_{\text{max}}}{2} = \frac{A_{\text{дв}}}{4\pi r}$ полезная мощность максимальна, но половина мощности двигателя идет на диссипацию, а половина на нагрузку, поэтому $\eta = \frac{1}{2}$.

С практической точки зрения сказанное означает, что оптимальный отбор мощности двигателя – есть результат компромисса между максимальной мощностью и максимальным КПД. Однако, превышение

а) $\frac{\omega_{\max}}{2}$ является энергетически невыгодным, поскольку ведет к уменьшению КПД.

Выводы:

1. Использовано допущение о том, что сила сопротивления пропорциональна скорости движения поршня, вращающий момент сопротивления, соответственно пропорционален скорости вращения вала, что позволило разработать электромеханическую аналогию, позволившую наглядно изложить интересующий вопрос.
2. Получены выражения, связывающие полезную мощность двигателя со скоростью вращения вала, работой двигателя, коэффициентом механического сопротивления и механического КПД со скоростью вращения, коэффициентом сопротивления и работой двигателя. Приведены соответствующие графики.
3. Показано, что при большей, по сравнению с экстремальной, скорости вращения режим оказывается менее экономичным, чем при меньшей, для той же полезной мощности.
4. Приводится способ измерения важных характеристик готового двигателя – работы двигателя и его вращательного коэффициента сопротивления, используемых в полученных выражениях.

Список литературы

1. Гапоненко А. М., Каграманова А.А. Математическое моделирование работы двигателя Стирлинга. Научно-образовательный и прикладной журнал Известия высших учебных заведений.Северо-кавказский регион. В печати.
2. Уокер Г. Двигатели Стирлинга:– М.: Машиностроение, 1985: – 408 с.
3. Лойцянский Л.Г. Динамика жидкости и газа: – М.: Наука, 1987, – 840 с.
4. Седов Л.И. Методы подобия и размерности в механике: – М.: Наука, 1977. - 440 с.
5. Смирнов Г. В. Двигатели внешнего сгорания. «Знание», М., 1967.
6. Фролов К.В. (глав. ред.) - Машиностроение. Энциклопедия в сорока томах (24 тома). – М.: Машиностроение, 2010, – 458 с.

7. Гапоненко А.М., Каграманова А.А. Методика определения оптимальных параметров энергоэффективных систем энергоснабжения. Международный научно-исследовательский журнал. №4(46) Апрель 2016. Часть 2. Екатеринбург. С.80-84.

8. Двигатели Стирлинга. Под ред. М.Г.Круглова: – М.: Машиностроение, 1977, – 150 с.

References

1. Gaponenko A. M., Kagramanova A.A. Matematicheskoe modelirovanie raboty dvigatelja Stirlinga v aspekte primeneniya v sostave jenergokompleksa, sodержashhego netradicionnye i vozobnovljaemye istochniki jenerгии. Nauchno-obrazovatel'nyj i prikladnoj zhurnal Izvestija vysshih uchebnyh zavedenij. Severo-kavkazskij region. V pechati.

2. Uoker G. Dvigateli Stirlinga:– М.: Mashinostroenie, 1985: – 408 s.

3. Lojczanski L.G. Dinamika zhidkosti i gaza: – М.: Nauka, 1987, – 840 s.

4. Sedov L.I. Metody podobija i razmernosti v mehanike: – М.: Nauka, 1977. - 440 s.

5. Smirnov G. V. Dvigateli vneshnego sgoranija. «Znanie», М., 1967.

6. Frolov K.V. (glav. red.) - Mashinostroenie. Jenciklopedija v soroka tomah (24 toma). – М.: Mashinostroenie, 2010, – 458 s.

7. Gaponenko A.M., Kagramanova A.A. Metodika opredelenija optimal'nyh parametrov jenergojeffektivnyh sistem jenergosnabzhenija. Mezhdunarodnyj nauchno-issledovatel'skij zhurnal. №4(46) Aprel' 2016. Chast' 2. Ekaterinburg. S.80-84.

8. Dvigateli Stirlinga. Pod red. M.G.Kruglova: – М.: Mashinostroenie, 1977, – 150 s.