

УДК 631.312.6

UDC 631.312.6

05.00.00 Технические науки

Technical sciences

**ПАТЕНТНЫЙ ПОИСК КОНСТРУКЦИЙ  
ОБЕСПЕЧИВАЮЩИХ ОБРАБОТКУ ПОЧВЫ  
С ОБОРОТОМ ПЛАСТА. МЕТОД ПОИСКА.  
ПРЕДЛАГАЕМОЕ ТЕХНИЧЕСКОЕ РЕШЕ-  
НИЕ**

**PATENT SEARCH DESIGN PROVIDES TILL-  
AGE OVERTURNING. METHOD SEARCH. THE  
PROPOSED TECHNICAL SOLUTION**

Белоусов Сергей Витальевич  
старший преподаватель, магистр факультета меха-  
низации

Belousov Sergey Vitalievich  
senior lecturer of the Department of Mechanization  
SPIN-code: 6847-7933

SPIN – код: 6847-7933  
[sergey\\_belousov\\_87@mail.ru](mailto:sergey_belousov_87@mail.ru)

[sergey\\_belousov\\_87@mail.ru](mailto:sergey_belousov_87@mail.ru)

*Кубанский государственный Аграрный Универси-  
тет, Краснодар, Россия*

*Kuban state Agrarian University, Krasnodar, Russia*

В статье рассмотрен вопрос патентного поиска средств механизации для основной обработки почвы с оборотом пласта, устройств для ее осуществления, выявлены проблемы существующие в данной технологической операции. Определены пути их решения и их реализация. Описаны два возможных варианта проведения патентного поиска с применением двух поисковых систем ФИПС и ФИНДПАТЕНТ. Указаны наиболее близкие по конструкции и виду патенты которые решают вопрос основной обработки почвы, определены пути влияющие на совершенствования процесса основной обработки почвы с оборотом пласта определена конструкция для ее дальнейшего изучения. Данная статья имеет прикладной характер и направлена на тенденцию совершенствования конструкций пахотного агрегата для улучшения качественных показателей работы. Нами предложены и представлены конструкции лемешного плуга и его корпуса для отвальной обработки почвы. При использовании систем рационального земледелия, соблюдения всех агротехнических приемов, применение современной энергосберегающей техники, будет достигнута цель - повышение урожайности сельскохозяйственных культур с меньшими затратами

The article deals with the issue of patent search of mechanization for the main-process in you with a turnover of reservoir devices carry it out-ment, identified problems existing in the given-term technological operation. The ways of solving them and their implementation are shown. We describe two possible variants, making patent search using two search engines FIPS and FINDPATENT. We have shown the closest in design and type of patents that answer the main question which is tillage, the ways of influencing the process of improving tillage with a turnover of reservoir and definition of the design for further examination. This article has applied nature and is aimed at improving trend constructions of arable unit to improve the quality performance. We have proposed and presented a design of reversible ploughs and its body to mold-board tillage. When using a system of rational agriculture, we comply with all management practices of the application of modern energy-saving technology, the goal will be reached - increasing crop yields with less expenses

Ключевые слова: ПАТЕНТ, ПАТЕНТНЫЙ ПОИСК, ПЛУГ, ПОЧВА, ШИРИНА ЗАХВАТА, ДАВЛЕНИЕ, КАЧЕСТВО ОБРАБОТКИ, РАБОЧИЙ ОРГАН, ЭНЕРГОСБЕРЕЖЕНИЕ, НАГРУЗКА, ОТВАЛ, РАБОЧАЯ ПОВЕРХНОСТЬ, ПРОИЗВОДИТЕЛЬНОСТЬ

Keywords: PATENT, PATENT SEARCH, PLOW, SOIL, WIDTH, PRESSURE, QUALITY OF TREATMENT, WORKING BODY, ENERGY CONSERVATION, LOAD DUMP, WORKING SURFACE, PERFORMANCE

**Патентный поиск конструкций обеспечивающих обработку почвы с оборотом пласта. Метод поиска. Предлагаемое техническое решение**

Важнейшей составляющей научного дела в области техники и технических решений является обеспечение соответствующей информацией. В противном случае, процесс создания новых конструкций просто не смог бы развиваться, каждый раз приходилось бы заново конструировать или изобретать одно и то же, а прогресс в производстве был бы заторможен.

Роль патентной информации в современных условиях существенно возрастает, что обусловлено происходящим процессом информатизации, ведущим к преобразованию индустриального общества в информационное.

В ходе этого процесса осуществляется переход производства на более наукоемкие технологии, в основе которых лежат новые информационные технологии и эффективное использование информации. Информация превращается в один из важнейших видов ресурсов, а информационная деятельность - всех видов деятельности человека.

Важным инструментом, обеспечивающим достижение высокого технического уровня разработок и контроль за его поддержанием в процессе серийного производства продукции, является информация о существующих изобретениях или патентная информация.

В связи с этим целью патентного поиска в нашем случае становится анализ существующих патентов в области основной обработки почва с оборотом пласта.

Для достижения поставленной цели необходимо сделать анализ не только рынка, но и всех возможных вариантов для этого мы провели патентный поиск при помощи ресурсов, которые официально доступны в сети интернет. Он заключается в использовании двух ресурсов это ФИПС [1] (сайт института промышленной собственности) и ФИНД патент [2].

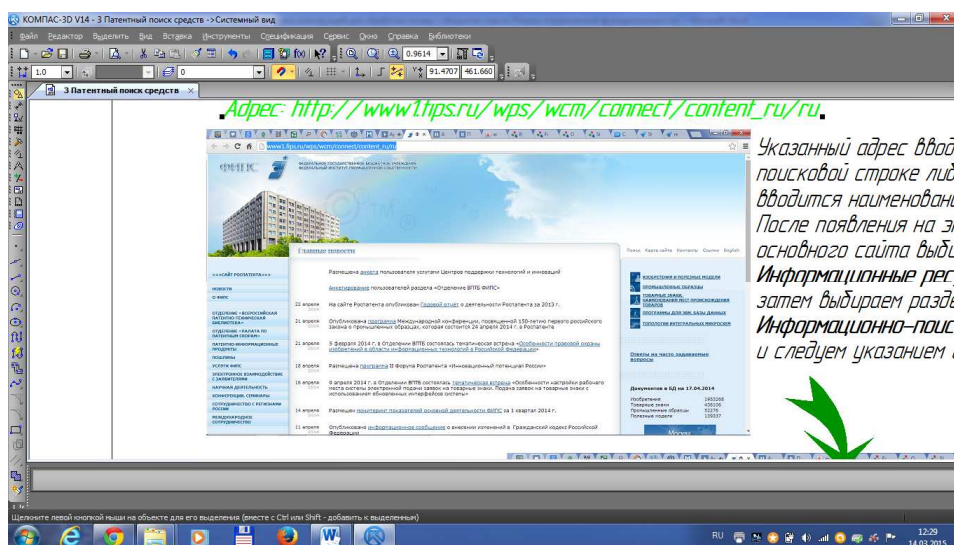


Рисунок 1 - Адрес: [http://www1.fips.ru/wps/wcm/connect/content\\_ru/ru](http://www1.fips.ru/wps/wcm/connect/content_ru/ru) сайта ФИПС (Федерального Института Промышленной Собственности)

Указанный адрес рисунок 1 вводится в поисковой строке либо в поиске вводится наименование ФИПС. После появления на экране основного сайта выбираем раздел «Информационные ресурсы» затем выбираем раздел «Информационно-поисковая система и следуем указанием системы»

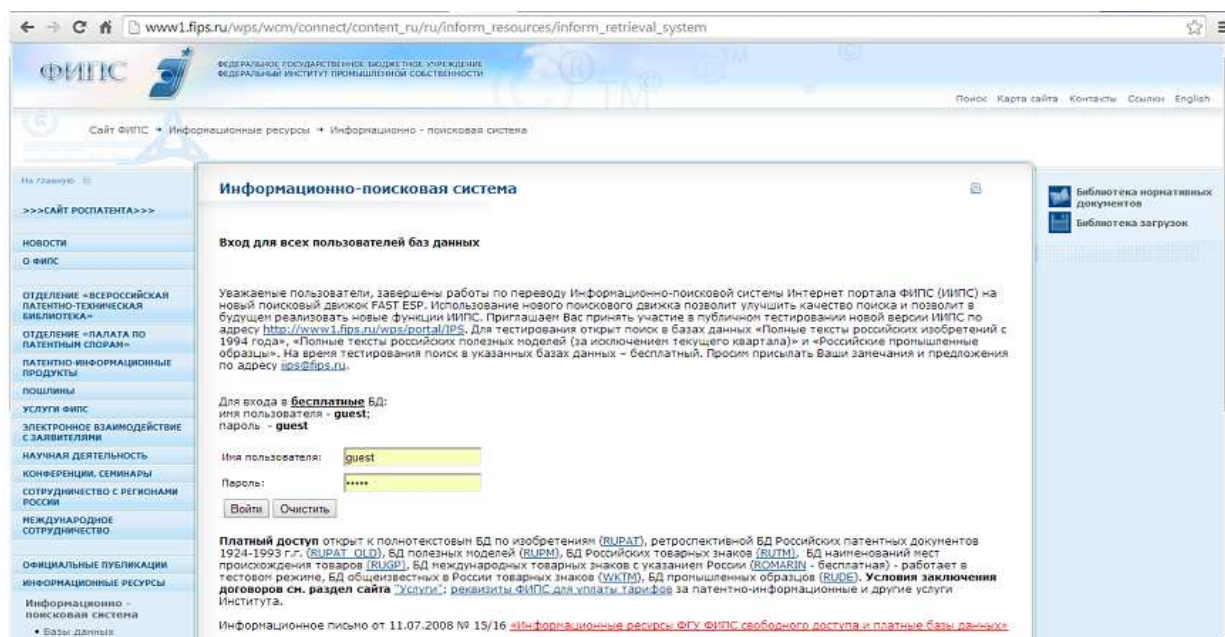


Рисунок 2 – Вид окна Информационно-поисковая система

В разделе Информационно-поисковая система необходимо ввести пароль предложенный сайтом и выбрать иконку с надписью войти.

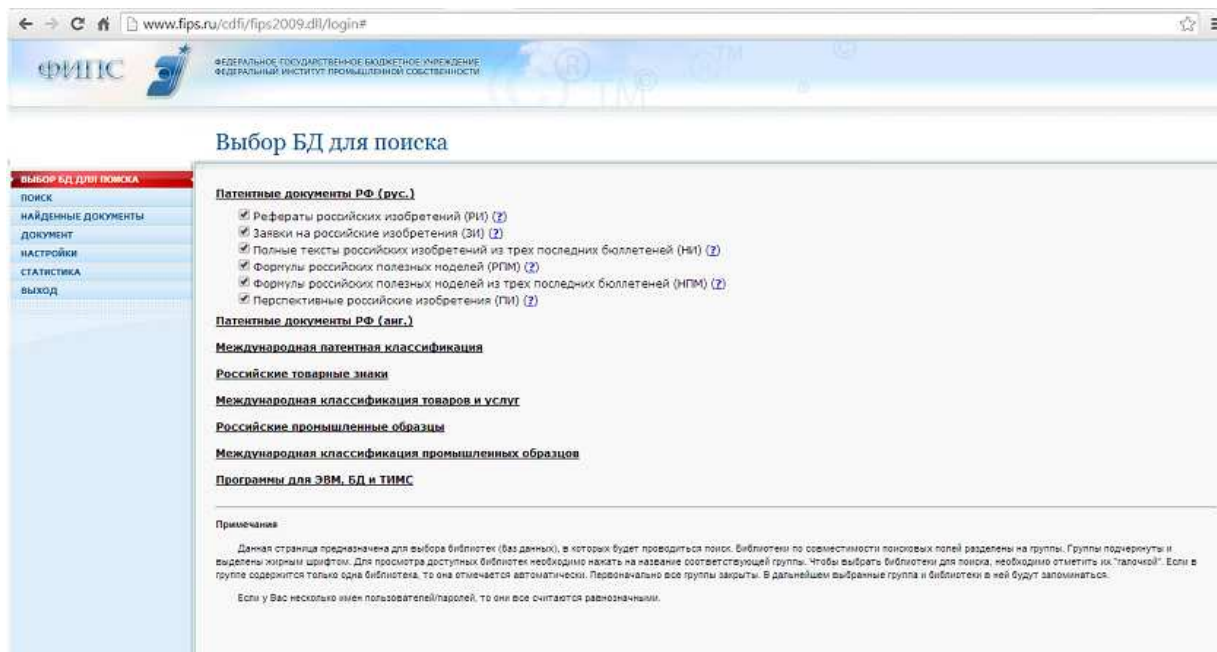


Рисунок 3 – Вид окна Выбор БД для поиска

В разделе «Выбор БД для поиска» выбираем необходимо выбрать раздел и отмечаем интересующие нас информационные разделы затем нажимаем на иконку поиск.

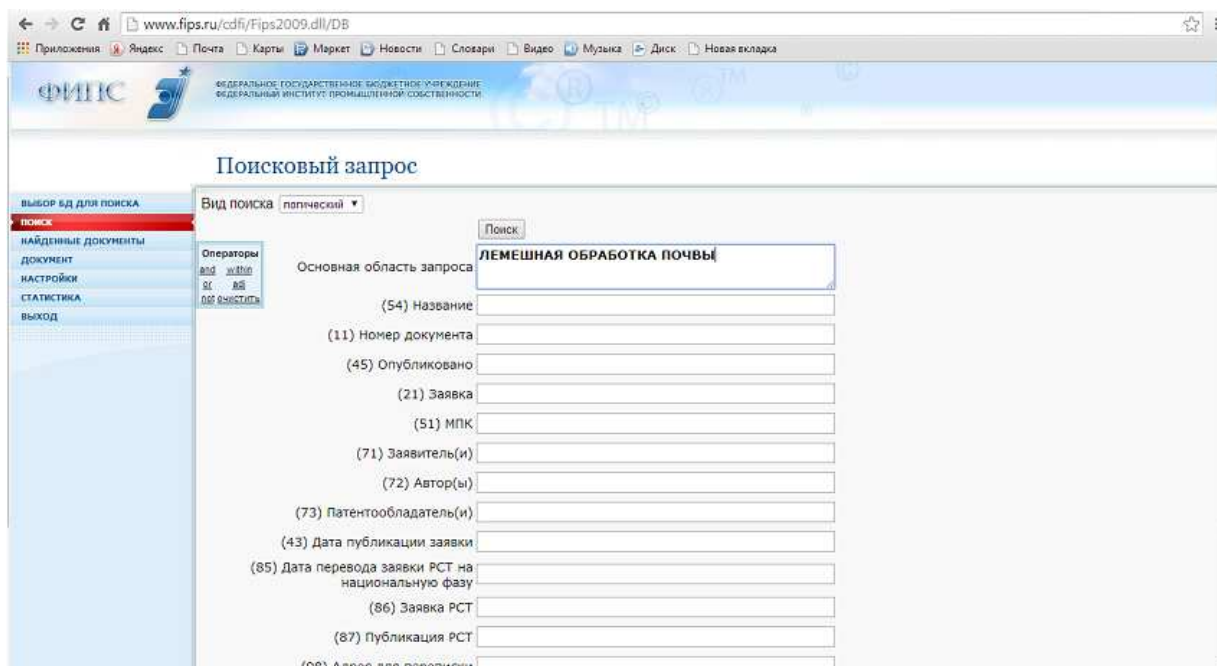


Рисунок 4 – Вид окна Поисковый запрос



В разделе «Поисковый запрос» вводим необходимую информацию и интересующий раздел либо вводим номер интересующего документа и выбираем иконку поиск выделенную серым цветом.

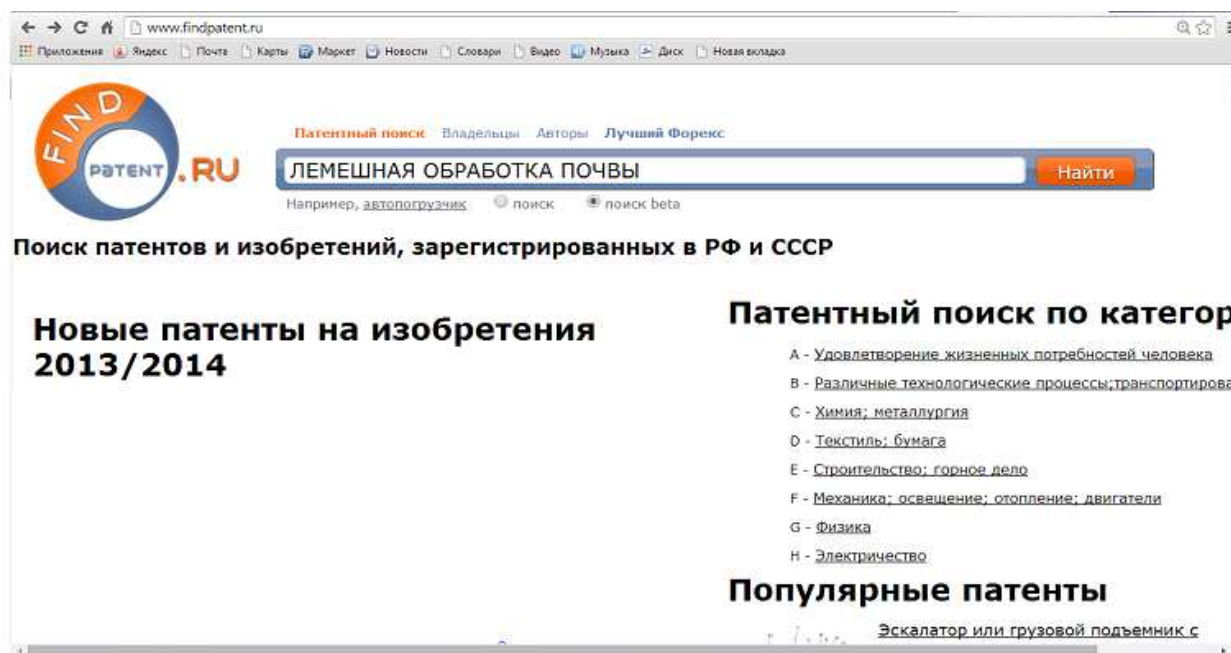


Рисунок 5 - <http://www.findpatent.ru/>

Указанный адрес вводится в поисковой строке либо в поиске вводится наименование FINDPATENT. После появления на экране основного сайта вводим интересующую тему в поисковую строку и нажимаем иконку поиск на оранжевом фоне.

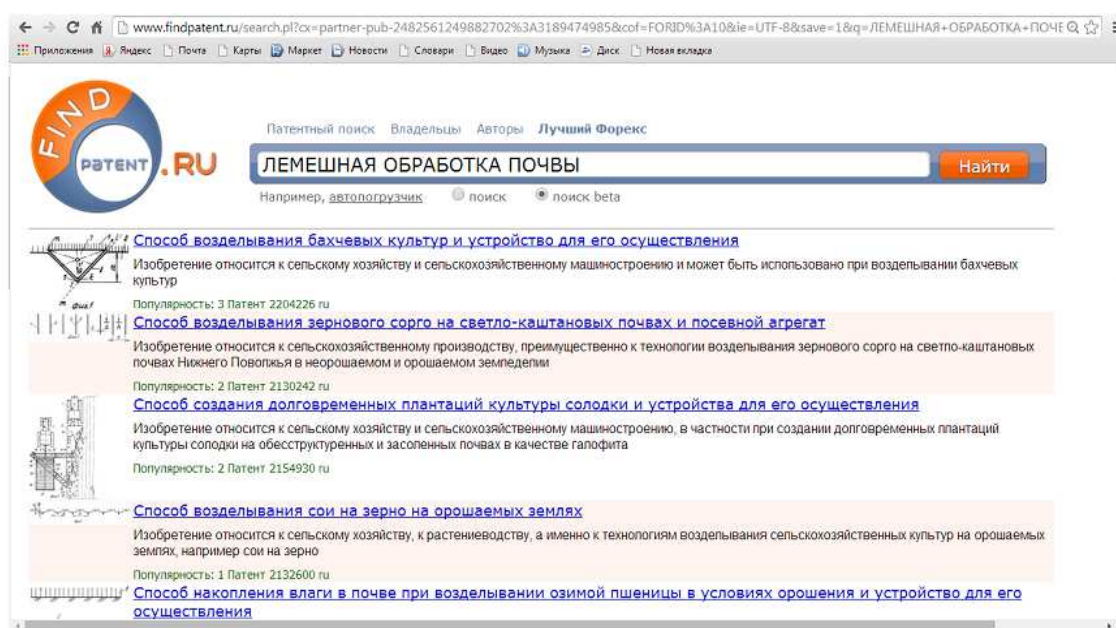


Рисунок 6 – Вид окна сайта FINDPATENT при поиске beta

В данном поисковике поиск возможен оп двум типам: поиск **beta** т.е. поиск только на данном сайте и расширенный поиск который позволяет находить все возможные интересующие варианты на других ресурсах. Для выбора того или другого типа необходимо сделать отметки в соответствующих местах и нажать иконку найти.

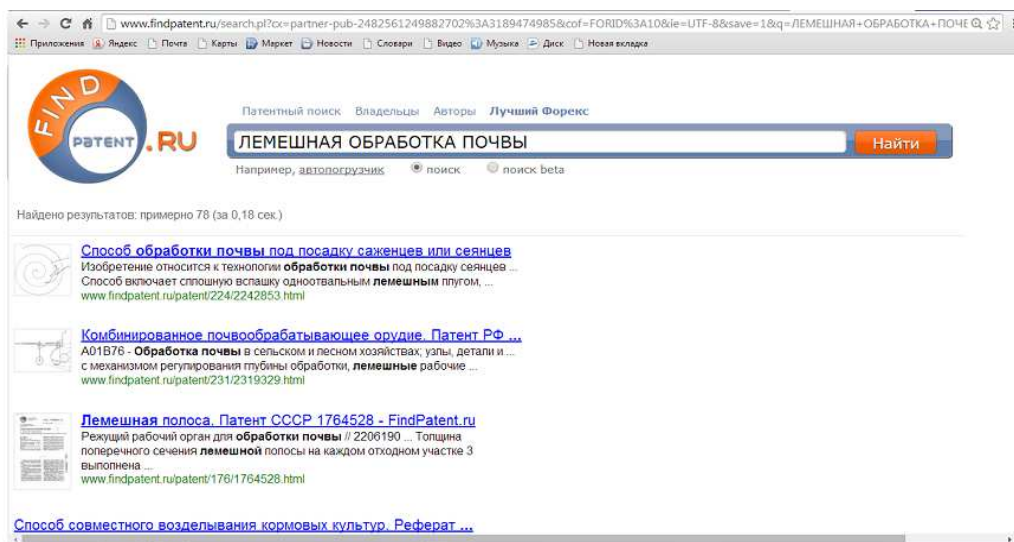


Рисунок 7 - Вид окна сайта FINDPATENT при расширенном поиске

Расширенный поиск позволяет найти необходимый документ во всех доступных местах сети интернет, и узнать всю интересующую информацию по заданному запросу.

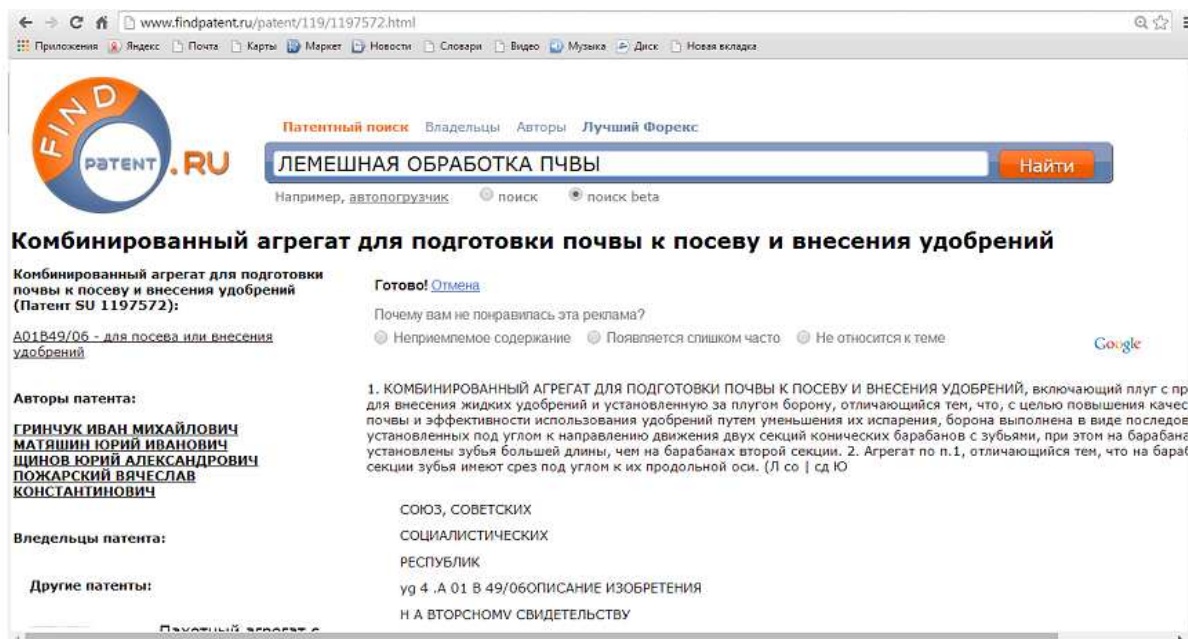


Рисунок - 8 Вид окна сайта FINDPATENT при возможном найденном патенте

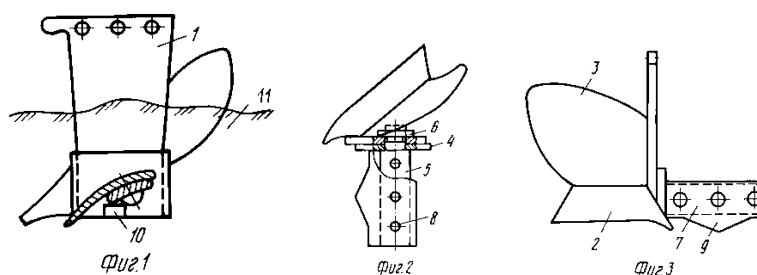
Найденный документ возможно скачать бесплатно на свой ПК используя подсказки системы в формате pdf.

В результате проведенного патентного поиска были найдены ряд патентов конструкция и механизмов для основной обработки почвы.

Была проанализирована основная патентная литература, которая имеется в свободном доступе. Патентный анализ позволил судить о том, что направление работы, которое выбрано весьма актуально и имеет определенный научный интерес у многих исследователей. Также проведенный патентный поиск позволил судить о том, что конструкции, предложенные нами, не были ранее исследованы и не были зарегистрированы в патентной базе.

Проанализирована научно-техническая литература, а также авторские свидетельства и патенты на изобретения следующих подклассов класса АОШ Международной патентной классификации: 5/00-5/16, 3/00-3/74, 7/00, 15/00-15/20, 17/00, 23/00-23/06, 27/00, 29/00-29/06. При этом использовались патентные фонды Кубанского ГАУ и базы Федерального института промышленной собственности (ФИПС) Роспатента. Глубина патентного поиска составила более 40 лет.

В разное время были разработаны различные виды конструкций плугов и устройств к ним. В настоящее время выпускают различные типы лемешноотвальных плугов, однако их качество работы, и энергоемкость вспашки не удовлетворяют современным требованиям.

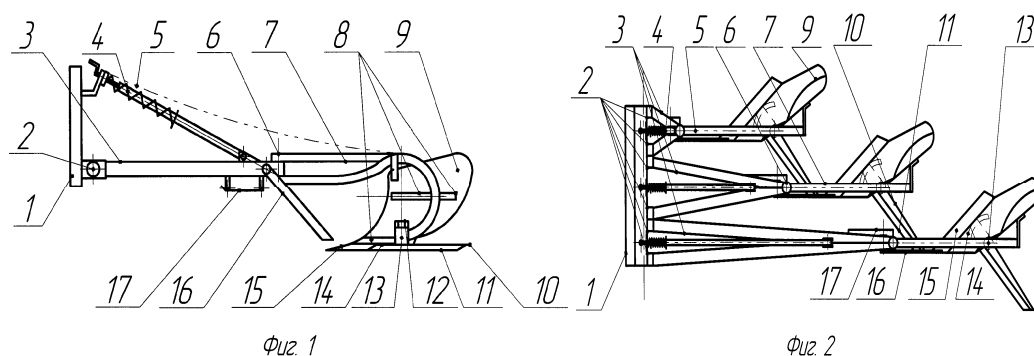


- 1 – Стойка; 2 – Лемех; 3 – Отвал; 4 – Полевая доска; 5 – Элемент крепления;  
 6 – Болт крепления; 7 – Леворежущий лемех; 8 – Болты; 9 – Долото.

Рисунок 9 - Патент RU 2031559С1

Изобретение RU2031559 С1 [3] относится к сельскохозяйственному машиностроению, в частности к рабочим органам почвообрабатывающих орудий для основной обработки почвы. Корпус плуга имеет стойку, лемех и отвал. Со стороны полевого обреза лемеха корпуса, в плоскости его расположения, установлен дополнительный леворежущий лемех с выпуклостью, обращенной вверх. Дополнительный лемех устанавливается при помощи болтов на несущем элементе, который одним своим концом вставляется в соосное отверстие в крепежном элементе и в штампованной стальной стойке корпуса плуга, укрепляется гайкой, навинчиваемой на его резьбовой конец со стороны борозды. Остальная часть несущего элемента имеет сечение дугообразной формы под кривизну дополнительного лемеха и отверстия для его крепления.

Недостатками этой конструкции является положение лемеха под прямым углом к направлению движения плуга, что не является оптимальным с позиции энергосбережения, а также жесткое крепление левого лемеха, не позволяющее осуществлять регулировку его ширины захвата в зависимости от удельного сопротивления почвы.



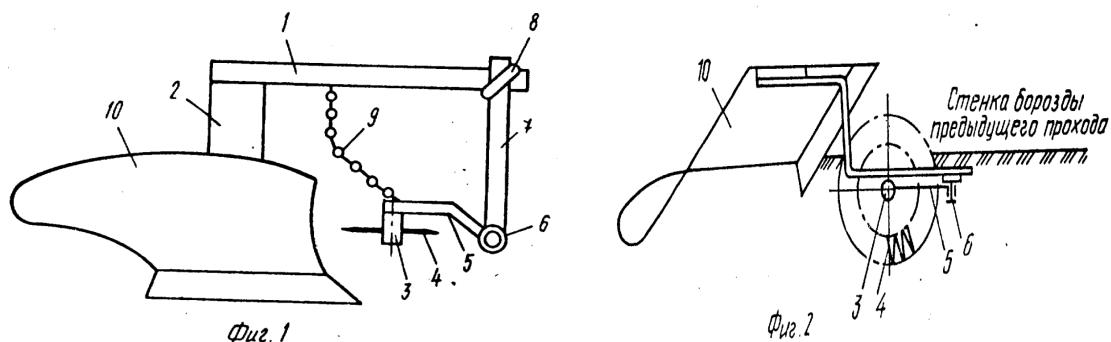


1 – Навеска; 2 – Горизонтальный шарнир; 3 – Грядили; 4 – Амортизирующее устройство; 5 – Цепи; 6 - Вертикальные шарниры; 7 – Поводки; 8 – Элемент крепления; 9 – Отвал; 10 – Крепление левого лемеха; 11 – Левый лемех; 12 – Гайки; 13 – Шарнир крепления; 14 – Паз; 15 – Правый лемех; 16 – Нож; 17 – Башмак.

#### Рисунок 10 - Патент RU 2335107 С2

Задачей изобретения RU 2335107 С2 [4] является улучшение качества и уменьшение энергоемкости вспашки почвы, а также уменьшение веса плуга при сохранении его прочности.

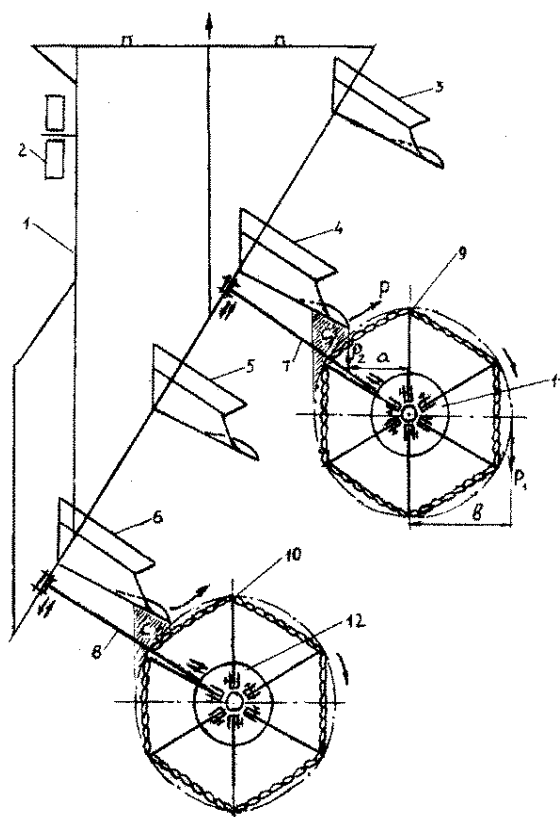
Поставленная задача решается тем, что у предлагаемого плуга для уравнивания поперечных горизонтальных сил, действующих на корпуса при вспашке, вместо полевых досок к каждому корпусу слева под углом к направлению движения установлены дополнительные регулируемые лемеха, а для уравнивания избыточных вертикальных заглубляющих сил вместо опорного колеса на каждом грядиле под углом к направлению движения установлены автоматически регулируемые ножи с башмаками. Этими решениями многократно уменьшается пассивное сопротивление передвижению агрегата, вызываемое трением полевых досок о почву, трением нижних частей корпусов о подпахотный уплотненный слой, усилием перекачивания опорного колеса. Для придания нужной траектории пластам почвы левые верхние части отвалов имеют меньший радиус кривизны в сравнении с серийными полувинтовыми и культурными отвалами, а дополнительное крепление каждого отвала к поводку значительно увеличивает жесткость и прочность конструкции без существенного увеличения ее веса.



1 – Корпус; 2 – Плужный корпус; 3 – Ось вращения; 4 – Зубчатый диск; 5 – Поводок; 6 – Горизонтальная ось; 7 – Кронштейн; 8 – Скоба крепления; 9 – Поводок; 10 – Отвал.

Рисунок 11 - Патент SU 1674704 A1

Цель изобретения - повышение качества вспашки. [5] Плуг содержит раму, плужные корпуса 2, каждый из которых имеет ротационный рабочий орган с вертикальной осью 3 вращения. Ротационный рабочий орган выполнен в виде зубчатого диска 4, который посредством поводка 5 с горизонтальной осью 6 соединен с кронштейном 7. Ось 3 вращения расположена перед лемешно отвальной поверхностью плужного корпуса 2 со стороны его бороздного обреза. При вспашке почвы зубчатый диск 4 внедряется в стенку борозды, образованной предыдущим плужным корпусом, что повышает качество вспашки за счет исключения осыпания почвы со стенки борозды, образованной последним по ходу движения плужным корпусом, а также за счет улучшения качества крошения почвы.



1-Корпус; 2 – опорное колесо; 3,4,5,6- корпуса плуга; 7,8- грядилы; 9,10 - фрезы; 11,12 – маховик.

Рисунок 12 - Патент RU 36930 U1

Комбинированный пахотный агрегат [6], включающий раму с копирующим колесом, лемешные корпуса, крошаще-выравнивающее устройство, отличающийся тем, что крошаще-выравнивающее устройство состоит из последовательно расположенных за каждой парой лемешных корпусов фрез с вертикальной осью вращения, причем каждая фреза выполнена в виде установленного на вертикальном валу горизонтального диска с равномерно размещенными по окружности стойками с лапами, при этом лапы последовательно соединены гибким элементом, отличающийся тем, что гибкие элементы можно устанавливать в несколько ярусов. Комбинированный пахотный агрегат, отличающийся тем, что фрезы выполнены с возможностью перемещения вверх-вниз, вправо-влево и вперед-назад.

В результате проведенного патентного анализа существующих средств основной обработки почвы были выявлены ряд особенностей, большинство авторов в своих работах склоняются к использованию комбинированных агрегатов, так как они выполняют несколько технологических операций за один проход агрегата по полю.

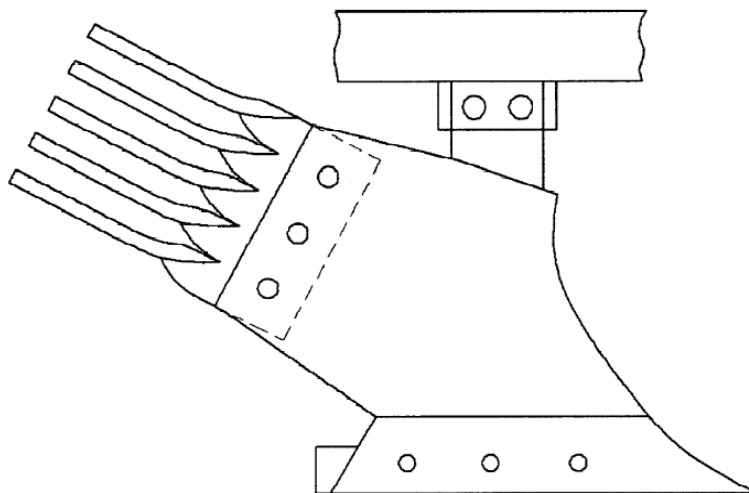


Рисунок 13 - Патент RU 2 435 342 С1

Устройство работает следующим образом [7]. При опущенной в рабочее положение раме плуга лемех корпуса погружен в почву. Подрезанный лемехом слой почвы проходит по отвалу и поступает далее на решетки, которые выполнены в виде пластин с пальцами, представляющие собой полосы, повернутые у основания вдоль переменную силу сопротивления корпусу плуга, как при отделении пласта почвы, так и при его сходе с решетки отвала. Это создает колебания корпусу плуга в продольной и поперечной плоскостях за счет упругой стойки трапециевидной формы, которая повернута в средней части на  $90^\circ$ , а также пальцев решетки б, которые выполнены в виде упругих пластин и повернуты у основания вдоль продольных осей на  $90^\circ$ . Использование предложенных корпусов снижает сопротивление плуга в почве и повышает ее крошение.

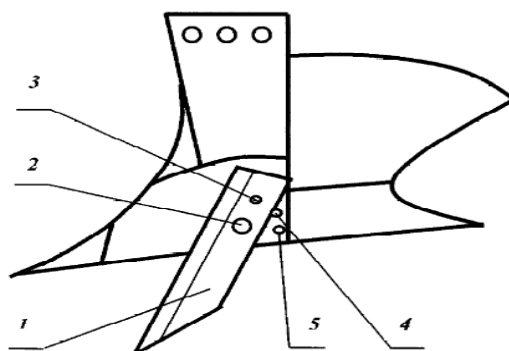


Рисунок 14 - Патент RU 2 435 343 С1

Целью изобретения RU 2 435 343 С1 [8] является рыхление подпахотного слоя почвы на заданной глубине, увеличение влагоемкости и влагопроницаемости подпахотного слоя, упрощение конструкции рабочего органа для рыхления подпахотного слоя почвы и уменьшение эрозии почвы при проведении основной обработки. Для достижения этой цели полевая доска, выполненная в форме черенкового ножа, установлена на корпусе плуга под углом в продольно-вертикальной плоскости ( $75^\circ$  для обработки подпахотного слоя на заданную глубину 15 см;  $40^\circ$  - 10 см;  $20^\circ$  - 5 см) и зафиксирована для рыхления подпахотного слоя на заданной глубине в борозде, вскрытой корпусом плуга. Полевая доска, выполненная в форме черенкового ножа, выполняет функции рыхления подпахотного слоя почвы на заданной глубине и уравнивания плуга в горизонтальной плоскости. Для уменьшения тягового сопротивления полевая доска-рыхлитель имеет угол резания  $\alpha$ , изменяющийся в зависимости от глубины рыхления (угла установки), и заострения  $i$ .

На рисунке 1.9 приведен общий вид корпуса плуга (вид сбоку) с установленной на нем полевой доской-рыхлителем 1, выполненной в форме черенкового ножа, с отверстиями 2 для установки на корпусе плуга и 3 для фиксации в отверстиях 4 и 5 корпуса плуга на заданной глубине рыхления; на фигуре 2 (вид А фигуры 1) полевая доска-рыхлитель 1 с образованной зоной рыхления б; на фигуре 3 - полевая доска рыхлитель 1 с от-



верстиями 2 и 3 соответственно для установки и фиксации на корпусе плуга и с углом резания  $\alpha$ , изменяющимся в зависимости от глубины рыхления (угла установки); на фигуре 4 - (сечение Б-Б фигуры 3) сечение полевой доски-рыхлителя с углом заострения  $i$ .

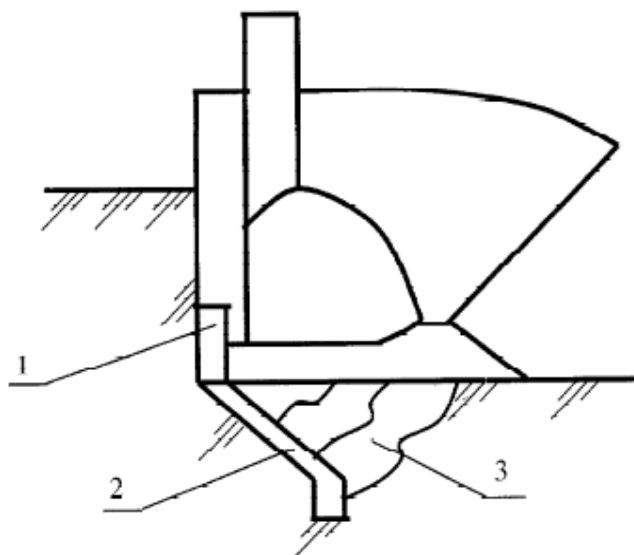


Рисунок 15 - Патент RU 2 395 182 С1

На рисунке 15 приведены общий вид корпуса с установленной на нем полевой доской 1, изготовленной как единое целое с рыхлителем долотообразной формы 2 для рыхления подпахотного слоя почвы; на фигуре 3 - полевая доска 1, изготовленная как единое целое с рыхлителем долотообразной формы 2 с углом резания  $\alpha$ ; полевая доска 1, изготовленная как единое целое с рыхлителем долотообразной формы 2, с лезвием рыхлителя 5 с верхней заточкой, с носком рыхлителя 4, расположенным вертикально. Рабочие органы устанавливаются на всех корпусах плуга. При проведении основной обработки почвы рыхлящая часть полевой доски, установленная под углом  $30^\circ$  от вертикальной плоскости в сторону оборота пласта, и носок рыхлителя с вертикальным расположением рыхлят подпахотный слой в борозде, вскрытой корпусом плуга. Образованные зоны рыхления 3 позволяют существенно увеличить влагоемкость и водопроницаемость подпах-

хотного слоя почвы, а также уменьшить эрозионные процессы на склонах. Полевая доска, установленная на корпусе плуга и оснащенная рыхлителем долотообразной формы для одновременного рыхления подпахотного слоя, увеличения влагоемкости и влагопроницаемости, уменьшения эрозии почвы при основной обработке почвы, отличающаяся тем, что рыхлитель долотообразной формы расположен на полевой доске под углом  $30^\circ$  относительно вертикальной плоскости в сторону оборота пласта для увеличения зоны рыхления подпахотного слоя почвы в борозде, вскрытой корпусом плуга [9].

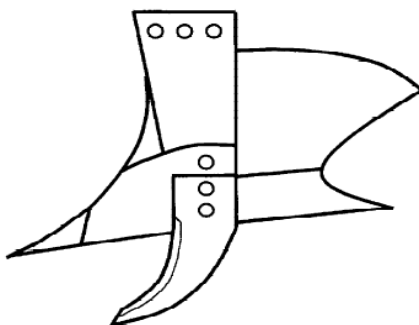


Рисунок 16 - Патент RU 2 436 268 С1

Рабочие органы устанавливаются на всех корпусах плуга [10]. При проведении основной обработки почвы полевые доски-рыхлители, установленные вертикально относительно дна борозды, рыхлят подпахотный слой в бороздах, вскрытых корпусами плуга, и уравнивают плуг в горизонтальной плоскости. Образованные зоны рыхления рисунок 16 позволяют существенно увеличить влагоемкость и водопроницаемость подпахотного слоя почвы, а также уменьшить эрозионные процессы на склонах. При ненужности рыхления подпахотного слоя почвы полевую доску-рыхлитель можно установить параллельно дну борозды с углом заострения  $i$  кверху. Совокупность отличительных признаков рабочего органа обеспечивает соответствие технического решения критерию «новизны». При сравнении заявляемого решения не обнаружены решения, обладающие

сходными признаками. Это позволяет сделать вывод о соответствии технического решения критерию «существенные» отличия».

Основная обработка почвы ведется в разных агроклиматических условиях, каждая из которых имеет ряд особенностей, определяющих специфику приемов обработки почвы и посева повторных посевов сельскохозяйственных культур.

Очень часто обработка тяжелых почв требует нескольких проходов тяжелых машинно-тракторных агрегатов по полю. Это оказывает негативное влияние на плодородие почв в результате распыления пахотного горизонта и уплотнения подпахотного слоя, что особенно вредно сказывается на тяжелых слитых черноземах.

В условиях сложившейся экономической ситуации, когда рост цен на топливо и другие энергоносители превышает рост цен на продукцию растениеводства, производство становится экономически нецелесообразным. Необходимость проведения нескольких почвообработок приводит к затягиванию сроков посева, иссушению пахотного горизонта а, следовательно, и к снижению урожая.

В настоящее время в сельском хозяйстве повсеместно используются пахотные агрегаты, таких известных фирм как LEMKEN, KUHN, KVERNELAND и других известных производителей. Они менее энергоемки, более производительны и обеспечивают качественную заделку пожнивных остатков на дно борозды. Однако они имеют высокую стоимость и высокие эксплуатационные затраты. В связи с этим приоритетнее будет использование Российской инновационной техники.

Добиться снижение затрат энергии и повышение производительности почвообрабатывающего агрегата при приемлемом качестве подготовки почвы под посев можно добиться лишь при комплексном подходе к решению этой проблемы. Необходимо добиться улучшение конструктивных параметров пахотного агрегата и разработанного нами приспособления,

отобразить его место расположения на корпусе плуга. Важно исследовать параметры отдельных элементов конструкции и режимов ее работы.

После проведенного анализа можно сформулировать рабочую гипотезу. «Установка плоскорежущих рабочих органов на каждом корпусе плуга со стороны полевого обреза позволит обеспечить устойчивость хода пахотного агрегата, и снижение количества проходов почвообрабатывающих машин по полю для дальнейшей его обработки под посев пропашных культур».

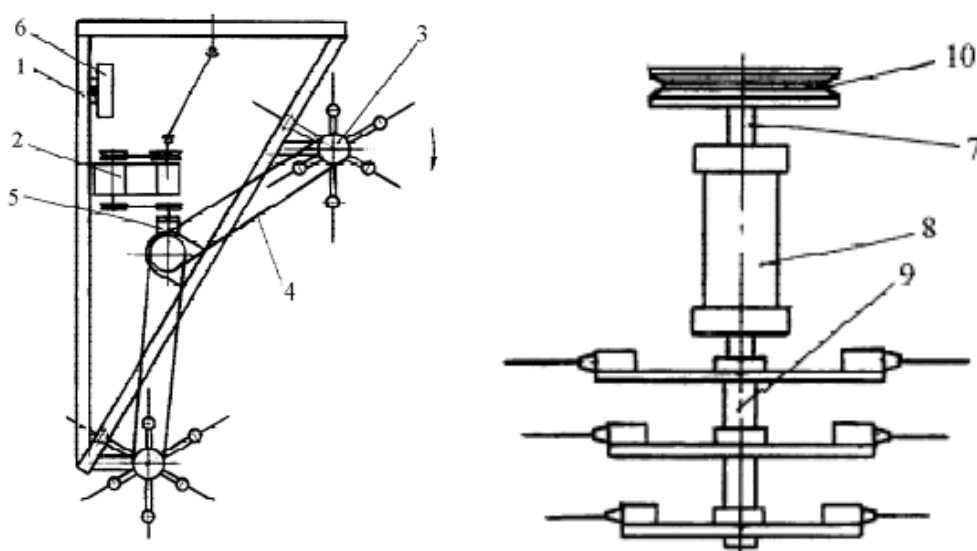


Рисунок 17 – патент RU 2 456 792 С1

Устройство содержит (рисунок 17) раму 1 трехкорпусного роторного плуга-картофелекопателя, на котором установлены вертикальные роторы 3, которые содержат вертикальный вал 7, на верхнем конце которого установлен шкив 10, передающий вращение от вала отбора мощности трактора с помощью клиноременной передачи 4 через вариатор 2 на конический редуктор 5. Вал 7 находится в корпусе 8 подшипников, а в нижней части вала установлен рабочий орган 9 [11].

С целью качественного измельчения скашиваемой растительности рабочий орган 9 состоит из несколько рядов жестких звездчатых дисков 13

с выступающими концами, на которых неподвижно установлены катушки 11 со шпулями и намотанными на них гибкими режущими нитями 12 (нейлоновая леска или металлический тросик). Ряды звездчатых дисков 13 повернуты относительно оси вала по отношению друг к другу на угол 30...90°. Внутри катушки 11 находится шпуля 14 с намотанными на нее гибкими режущими нитями 12. Для регулирования длины вытягиваемой нити 12 со шпули 14 установлена цапга 15 стопорного устройства, расположенного в катушке.

Таким образом, предлагаемое роторное устройство для скашивания и измельчения травяной растительности имеет следующие технические характеристики. Ширина захвата зависит от количества рабочих органов и расстоянием между гребнями, которое составляет 70 см. Колея пропашного трактора устанавливается на ширину 140 см, высота ротора 550 мм, диаметр режущего элемента – нейлоновой лески 3...4 мм, стального каната - 2...3 мм, способ соединения с трактором навесной.

Привод ротора - механический от вала отбора мощности трактора. Частота вращения ротора регулируется вариатором и составляет от 1000 до 3500 об/мин. Устройство работает следующим образом. С целью скашивания ботвы плуг- картофелекопатель трансформируют, для чего снимают пассивный и активный рабочие органы и на место активного рабочего органа устанавливают предлагаемый ротор 3. Дополнительно для увеличения оборотов ротора устанавливают вариатор 2. Рабочим органом 9 производят резку ботвы, при этом кусочки измельченной ботвы, падая в низ, попадают под вращение нижерасположенных режущих нитей 12. В результате действия центробежных сил срезанные кусочки будут иметь хаотичное движение в пространстве и расщепление стеблей массы будет иметь как поперечное, так и продольное направления, что позволяет не просто срезать ботву и превращать ее в мульчу (то есть сильно измельчать), но распределять по поверхности поля, что способствует обогащению почвы. После



скашивания и измельчения ботвы устройство трансформируют в плуг-картофелекопатель и производят уборку картофеля.

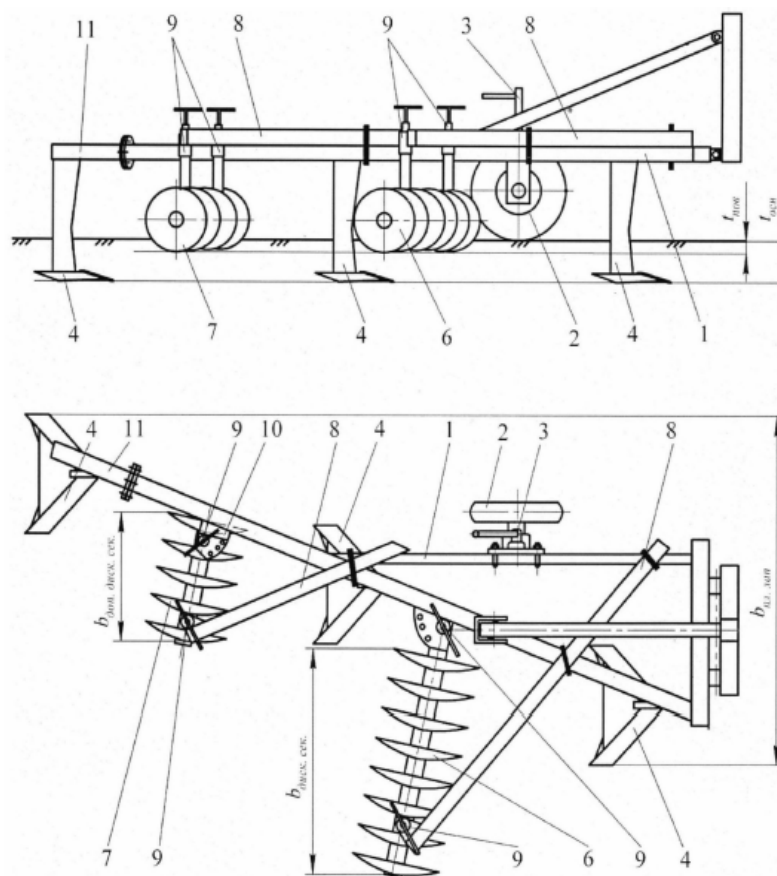


Рисунок 18 – Патент RU 2 540 558 С2

Качество основной обработки почвы плоскорезными лапами улучшается из-за повышения стабильности хода рабочих органов по глубине, так как комбинированное орудие снабжено дисковыми секциями луцильника общей шириной захвата не менее общей ширины захвата плоскорезных лап, жестко зафиксированными относительно рамы, которые вследствие вертикальной реакции почвы, выталкивающей сферические диски из почвы, являются второй опорной точкой орудия наряду с опорным колесом, а также осуществляют дополнительное рыхление верхнего слоя почвы, что особенно необходимо при обработке тяжелых пересушенных почв. Качество основной обработки почвы плужными корпусами улучшается

вследствие дополнительного разрушения пластов почвы дисковой секцией, что значительно повышает степень крошения почвы [12].

Установка на орудие, оснащенное плоскорезными лапами помимо основной дисковой секции, используемой совместно с плужными корпусами, дополнительной секции, ширина захвата которой равна разности между общей шириной захвата плоскорезных лап и шириной основной дисковой секции луцильника, обеспечивает соответствие ширины захвата основной обработки почвы плоскорезными лапами ширине захвата обработки верхнего слоя почвы дисковыми секциями, повышая тем самым качество обработки в целом за счет невозможности движения дисковых секций по необработанному полю, что приводит к выглублению орудия, или повторного измельчения верхнего слоя дисковыми секциями. При основной обработке почвы комбинированное орудие с плоскорезными лапами производит глубокое рыхление почвы и поверхностную обработку пластов взрыхленной почвы дисковыми секциями. При жесткой фиксации дисковых секций относительно рамы плуга заданная глубина обработки почвы и стабильность хода по глубине сменных рабочих органов для безотвальной обработки почвы обеспечивается опорным колесом плуга и дисковыми секциями луцильника. Наличие двух точек опоры, расположенных по обе стороны рамы плуга, позволяет значительно снизить колебания глубины хода рабочих органов.

Возможность изменения положения дисковых секций по вертикали относительно рамы и изменения их угла атаки относительно направления движения комбинированного орудия позволяют оптимально подобрать выталкивающую способность дисковых секций, необходимую для повышения стабильности глубины хода плоскорезных лап. Кроме того, наличие дисковых секций обеспечивает проведение дополнительной технологической операции - рыхления верхнего слоя почвы. В зависимости от типа дисковых рабочих органов, установленных на дисковые секции, и их угла

атаки дисковые секции осуществляют, дополнительно к основной обработке почвы, лущение или боронование почвы, что повышает качество обработки почвы в целом, позволяет уменьшить количество сорных растений и способствует лучшему разложению растительных остатков.

При основной обработке почвы комбинированное орудие с плужными корпусами производит отвальную обработку почвы и дополнительную разделку пластов почвы дисковыми секциями, которая значительно повышает степень крошения почвы, т.е. качество обработки почвы. В особенности это необходимо на тяжелых суглинистых, глинистых и задернелых почвах, где для придания им соответствующей агротехническим требованиям степени крошения необходимо проводить дополнительную обработку вспаханной почвы.

Совокупность вышеуказанных существенных признаков обеспечивает решение поставленной задачи и определяет высокое качество основной обработки почвы, осуществляемой комбинированным почвообрабатывающим орудием. Вследствие того что основная обработка почвы плоскорезными лапами менее энергоемка, чем обработка почвы плужными корпусами, при использовании в качестве рамы комбинированного почвообрабатывающего орудия рамы навесного лемешно - отвального плуга с четным числом рабочих органов, ширина захвата орудия с плоскорезными лапами увеличена за счет установки на нее удлинителя рамы с дополнительным нечетным кронштейном для крепления плоскорезной лапы. Это позволяет более полно использовать тяговую мощность трактора, что существенно повышает энергоэффективность основной обработки почвы комбинированным орудием с плоскорезными лапами.

Таким образом, совокупность существенных признаков с учетом частной преимущественной формы конструктивного выполнения рамы орудия приведет к предпочтительной форме выполнения комбинированного почвообрабатывающего орудия, что обеспечит высокое качество основ-

ной обработки почвы комбинированным орудием на базе рамы лемешно-отвального плуга и повышение энергоэффективности основной обработки почвы комбинированным орудием с плоскорезными лапами за счет более полного использования мощности тягового средства.

На (рисунок 18) изображена схема комбинированного почвообрабатывающего орудия, оборудованного плоскорезными лапами, на (рисунке 18) - схема комбинированного почвообрабатывающего орудия, оборудованного плужными корпусами. Комбинированное почвообрабатывающее орудие состоит из рамы 1 навесного лемешно-отвального плуга, опорного колеса 2 с механизмом регулирования глубины обработки почвы 3, сменных рабочих органов: плоскорезных лап 4 или плужных корпусов 5. Дисковые секции 6 и дополнительная дисковая секция 7, устанавливаемая при основной обработке почвы орудием с плоскорезными лапами для обеспечения полного перекрытия дисковыми секциями ширины захвата плоскорезных лап, расположены позади сменных рабочих органов на выносных балках 8 и жестко зафиксированы относительно рамы плуга 1. Дисковые секции 6 и 7 имеют механизм регулирования глубины обработки 9 для изменения положения дисковой секции по вертикали относительно рамы плуга и механизм изменения угла атаки 10 относительно направления движения.

При использовании в качестве рамы комбинированного орудия рамы навесного лемешно-отвального плуга с четным числом рабочих органов для осуществления безотвальной основной обработки почвы на нее устанавливается удлинитель 11 рамы с дополнительным нечетным кронштейном для крепления последней плоскорезной лапы.

Комбинированное почвообрабатывающее орудие работает следующим образом. В зависимости от вида установленных на раму 1 сменных рабочих органов производится соответствующий вид основной обработки

почвы. При установке на раму 1 плужных корпусов 5 производится отвальная основная обработка почвы с дополнительной разделкой пластов почвы дисковой секцией 6. При установке на раму 1 плоскорезных лап 4 производится основная обработка почвы в виде рыхления почвы на заданную глубину с поверхностной обработкой почвы дисковой секцией 6 и дополнительной дисковой секцией 7.

Глубина основной обработки почвы устанавливается положением опорного колеса 2 с помощью механизма регулирования глубины обработки почвы 3, глубина дискового боронования или лущения - механизмом регулирования глубины обработки 9, а угол атаки дисковой секции - механизмом изменения угла атаки 10. Кроме этого, жестко зафиксированные относительно рамы 1 дисковые секции 6 и 7 являются дополнительной опорой комбинированного орудия, что существенно повышает равномерность глубины обработки почвы плоскорезными лапами 4.

Таким образом, использование комбинированного почвообрабатывающего орудия в сравнении с прототипом позволяет повысить качество основной обработки почвы комбинированным орудием на базе рамы навесного лемешно-отвального плуга и повысить энергоэффективность основной обработки почвы комбинированным орудием с плоскорезными лапами за счет более полного использования мощности тягового средства [12].



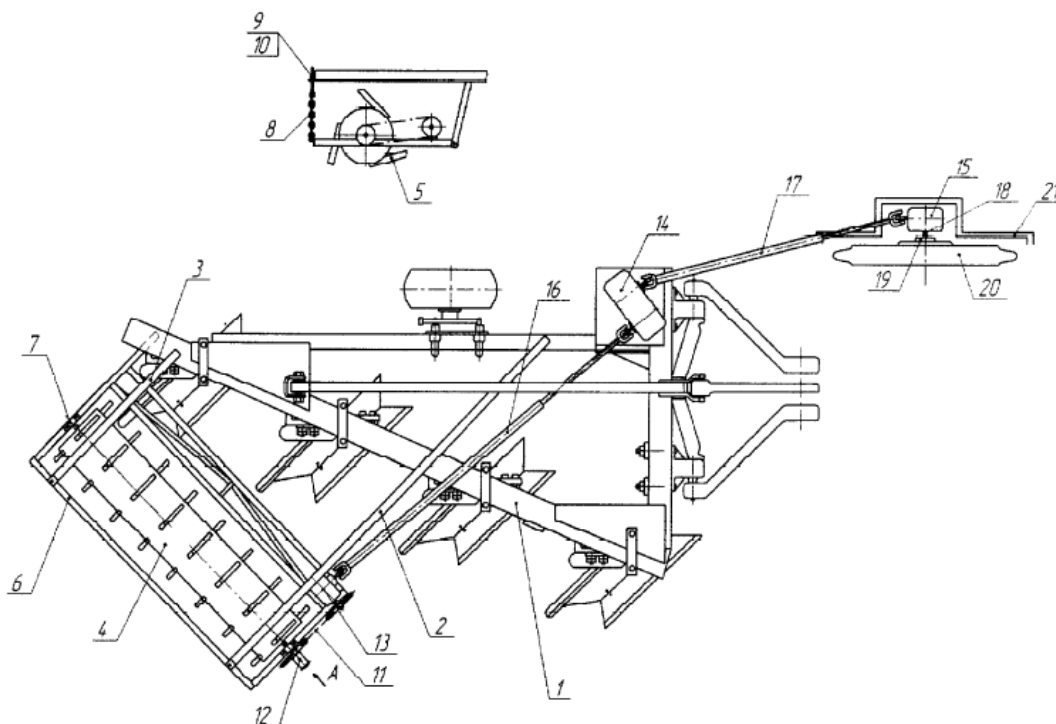


Рисунок 19 – Патент RU 125 014 U1

Комбинированный почвообрабатывающий агрегат (рисунок 19), содержащий плуг, навеску, раму, измельчитель, снабженный механизмом привода, отличающийся тем, что измельчитель выполнен в виде барабана, на цилиндрической поверхности которого установлены режущие ножи, изготовленные из рессорной стали, размещенные по касательной к окружности под углом  $120^\circ$  относительно друг друга, причем измельчитель установлен в подшипниковых опорах на раме с возможностью вращения вокруг своей горизонтальной оси, при этом передняя часть рамы шарнирно связана с кронштейном подвески измельчителя и несущим брусом плуга с возможностью перемещения в вертикальной плоскости, а задняя ее часть соединена гибкой связью с кронштейнами подвески измельчителя с возможностью регулирования по высоте, при этом измельчитель снабжен механизмом привода от ведущей звездочки гусеницы трактора[13].

Агрегат имеет отличие тем, что механизм привода с передаточным отношением  $0,1 \dots 0,2$  выполнен в виде цепной передачи, телескопических карданных валов и редукторов, на входном вале приводного редуктора

установлена металлическая планка, которая прикреплена к ведущей звезде левого гусеницы трактора посредством болтового соединения и тем, что измельчитель установлен под углом 20...25° относительно несущего бруса плуга.

В результате проведенного патентного поиска средств механизации основной обработки почвы, с оборотом пласта нами было установлено, что для усовершенствования технологии основной обработки почвы с оборотом пласта и улучшить качественные показатели работы пахотного агрегата необходимо устанавливать дополнительные ротационные рабочие органы на раму лемешного плуга [13].

Основная обработка почвы ведется в разных агроклиматических условиях, каждая из которых имеет ряд особенностей, определяющих специфику приемов обработки почвы и посева повторных посевов сельскохозяйственных культур.

Очень часто обработка тяжелых почв требует нескольких проходов тяжелых машинно-тракторных агрегатов по полю. Это оказывает негативное влияние на плодородие почв в результате распыления пахотного горизонта и уплотнения подпахотного слоя, что особенно вредно сказывается на тяжелых слитых черноземах.

В условиях сложившейся экономической ситуации, когда рост цен на топливо и другие энергоносители превышает рост цен на продукцию растениеводства, производство становится экономически нецелесообразным. Необходимость проведения нескольких почвообработок приводит к затягиванию сроков посева, иссушению пахотного горизонта а, следовательно, и к снижению урожая.

В настоящее время в сельском хозяйстве повсеместно используются пахотные агрегаты, таких известных фирм как LEMKEN, KUHN, KVERNELAND и других известных производителей. Они менее энергоемки, более производительны и обеспечивают качественную заделку пожнивных

остатков на дно борозды. Однако они имеют высокую стоимость и высокие эксплуатационные затраты. В связи с этим приоритетнее будет использование Российской инновационной техники.

Добиться снижения затрат энергии и повышение производительности почвообрабатывающего агрегата при приемлемом качестве подготовки почвы под посев можно добиться лишь при комплексном подходе к решению этой проблемы. Необходимо добиться улучшения конструктивных параметров пахотного агрегата и разработанного нами приспособления, отобразить его место расположения на корпусе плуга. Важно исследовать параметры отдельных элементов конструкции и режимов ее работы.

После проведенного анализа можно сформулировать рабочую гипотезу. «Установка плоскорежущих рабочих органов на каждом корпусе плуга со стороны полевого обреза позволит обеспечить устойчивость хода пахотного агрегата, и снижение количества проходов почвообрабатывающих машин по полю для дальнейшей его обработки под посев пропашных культур».

Однако для окончательной подготовки почвы к посеву также необходимо дополнительная обработка поверхности поля. Для этого потребуется дополнительная культивация, а это приведет к тому, что потребуется прохождение тяжелых машинотракторных агрегатов. Это приведет к избыточному уплотнению почвы.

Добиться снижения затрат энергии и повышение качественных показателей почвообрабатывающего агрегата при приемлемом качестве подготовки почвы под посев можно достичь лишь при комплексном подходе к решению этой проблемы. Необходимо добиться улучшения конструктивных параметров лемешного плуга и предлагаемого приспособления, отобразить его место расположения в составе машинотракторного агрегата на раме плуга. Важно проанализировать параметры отдельных элементов конструкции и режимов их работы.

Целью дальнейшей работы будет повышение качества обработки почвы путем разработки дополнительных ротационных рабочих органов и установка их на раму лемешного плуга.

Рабочая гипотеза для перспективного направления дальнейшей работы заключается в том, что «Установка батареи дисков за каждым корпусом лемешного плуга позволит обеспечить выравнивание пашни за один проход пахотного агрегата, обеспечить повышение эксплуатационных показателей».

В результате проведенного анализа средств механизации нами предлагается использование конструкции лемешного плуга с дополнительными рабочими органами, [17] выполненными в виде плоскорежущей бритвы и установленной со стороны полевого обреза рисунок 1. Одним из наиболее весомых аргументов, кроме того, что с применением представленной технологии, описанным в патенте, снижается не только тяговое сопротивление пахотного агрегата, но и увеличивается его производительность, и с точки зрения экологии плуг - это на данный момент фактически единственная реальная альтернатива использованию химических реагентов для борьбы с сорными растениями.

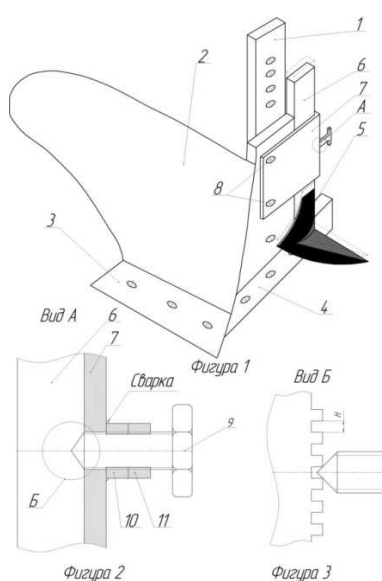


Рисунок 20 – патент № 136674

Техническим результатом является снижение металлоемкости по сравнению с лемешными плугами, в которых используется предплужники. Наблюдается снижение тягового сопротивления и повышения качества обработки почвы за счет снижения количественных и качественных показателей корпуса плуга.

Технический результат достигается тем, что в корпусе лемешного плуга рисунок 20, содержащем стойку, крепежный элемент лемеха и отвал на стойке, со стороны полевого обреза установлен режущий рабочий орган, в качестве режущего рабочего органа использована плоскорежущая бритва со стойкой соединенная со стойкой корпуса плуга «П» - образным крепежным элементом с возможностью регулирования по высоте.

Суть изобретения поясняется рисунком 20, фигурой 1 общий вид корпуса лемешного плуга в аксонометрии, фигура 2 (Вид А) фрагмент крепления стойки плоскорежущей бритвы, на фигуре 3 (вид Б) фрагмент фиксации стойки плоскорежущей бритвы.

Новизна заключается тем, что плоскорежущая бритва установлена со стороны полевого обреза путем закрепления ее за стойкой основного корпуса плуга с возможностью плавной регулировки по глубине обработки в зависимости от почвенных условий.

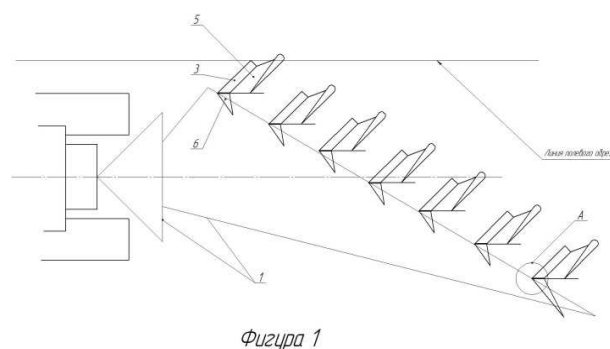
Корпус лемешного плуга содержит стойку 1 корпуса плуга с отвалом 2, лемехом 3, полевой доской 4. Плоскорежущая бритва 5 со стойкой 6 соединена со стойкой 1 корпуса плуга «П» - образным крепежным элементом 7 с отверстиями 8. «П» - образный крепежный элемент содержит систему крепления состоящую из болта фиксации 9, неподвижной гайки 10 и контргайки 11, соединяющую стойку 6 плоскорежущей бритвы 7 с основной стойкой 1 корпуса плуга (фигура 2). Плоскорежущая бритва 5 закреплена на стойке 6, непосредственно за основной стойкой 1 корпуса плуга «П» - образным крепежным элементом 7, который крепится посредством отверстий 8 к основной стойке корпуса плуга 1.

Плавность регулировки в пределах заданной высоты достигается конструктивным элементом стойки 6 (Вид Б фигура 3), который выполнен в виде гребенки 12 для фиксации болта 9 по вертикали в промежутке Н не более 10 мм.

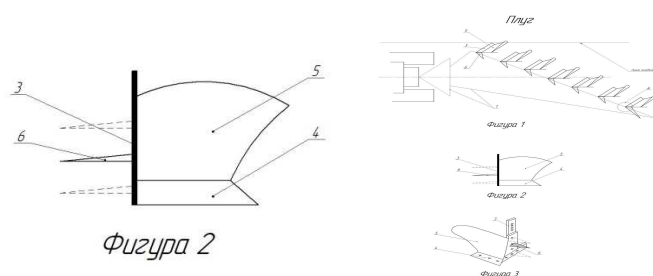
Работает корпус лемешного плуга следующим образом: в процессе движения пахотного агрегата по полю корпус лемешного плуга внедряясь в почву лемехом 3 подрезает пласт почвы и отводит его на отвал 2 который его оборачивает, плоскорежущая бритва 5 установленная на стойке 6 со стороны полевого обреза внедряется в стенку борозды подрезая пласт почвы в горизонтальной плоскости разрушает его для оборота следующим корпусом плуга. Плоскорежущая бритва имеет плавную регулировку по высоте для обработки различных почв.

Использование метода компьютерного моделирования позволило нам разработать конструкцию лемешного плуга с комбинированными корпусами (рисунок 21) для предварительного разрушения почвы перед ее оборотом корпусом плуга. Плоскорежущая бритва, имеющая плавную регулировку по глубине, обеспечивает оптимальное крошение во всем диапазоне регулировок.[18] В результате проведенных полевых испытаний данных технических решений, мы добились снижения тягового усилия на 9% и повысили качество обработки почвы на 12%.

Техническим результатом предлагаемого изобретения является повышение степени крошения почвы, за счет ее дифференцированной по глубине обработки основным и дополнительным рабочими органами в зависимости от состояния почвы и предшественника, а также снижение тягового сопротивления плуга за счет снижения давления полевой доски о стенку борозды.



Фигура 1



Фигура 2

Рисунок 21 – патент № RU2491807 С1

1- рама, 2 - плужный корпус, 3 - стойка, 4 - лемех, 5 - лемех, 6 - плоскорежущая бритва.

Указанный технический результат достигается тем, что в плуге содержащем раму, установленные на ней плужные корпуса, каждый из которых состоит из стойки, лемеха, отвала и плоскорежущей бритвы отличающийся тем, что плоскорежущая бритва установлена на стойке со стороны полевого обреза под углом  $\alpha=15 - 45^\circ$  к направлению движения плуга с возможностью регулирования по высоте, противоположно углу наклона лемеха плуга и имеет ширину, равную ширине захвата одного корпуса плуга.

Известно, что степень крошения почвы практически всеми рабочими органами повышается с уменьшением глубины ее обработки. Поэтому в комбинированных агрегатах, на которых применяется два и более рабочих органа, установленных по одному и тому же следу, как правило, применяется ярусная обработка почвы. [17] Этот принцип и применен в конструкции предлагаемого плуга.

Известно также, что у плугов полевая доска прижимается к стенке борозды с усилием, равным поперечной составляющей сопротивления почвы. Пропорционально этому усилию и появляется сопротивление трению скольжения. Установка плоскорежущей бритвы со стороны полевого обреза под углом  $\alpha=15-45^\circ$  к направлению движения плуга противоположно углу наклона лемеха плуга, обеспечивает зеркальное отображение лемеха плуга и вызывает поперечное сопротивление по знаку противоположное поперечной составляющей сопротивления почвы лемеху и отвалу плуга. Это приводит к уменьшению результирующей поперечных направлению движению сил, а равно и к уменьшению сил сопротивления трению полевой доски о почву стенки борозды.

Сущность изобретения поясняется рисунком 4 где на фигура 1 схематично изображен лемешный плуг (вид сверху): на фигуре 2 общий вид корпуса плуга; на фигуре 3 общий вид корпуса плуга в аксонометрии, фигура 4 - вид А.

Плуг, содержит раму 1, установленные на ней плужные корпуса 2, каждый из которых состоит из стойки 3, лемеха 4, отвала 5 и регулируемой по высоте плоскорежущей бритвы 6 которая установлена на стойке 3 со стороны полевого обреза под углом  $\alpha = 15 - 45^\circ$  (Фигура 4 вид А) к направлению движения плуга противоположно углу наклона лемеха плуга и имеет ширину, равной ширине захвата одного корпуса плуга, такая установка плоскорежущей бритвы обеспечивает зеркальное отображение лемеха плуга. Установка плоскорежущей бритвы под углом  $\alpha = 15 - 45^\circ$  обусловлена тем, что работа плоскорежущей бритвы, установленной в заданных пределах, обеспечивает оптимальные параметры крошения почвы на заданной глубине обработки.

Плуг работает следующим образом. Дополнительная плоскорежущая бритва 6, установленная на плуге перед каждым корпусом 2 обрабатывает верхний ярус почвы. Затем по этому же следу идет корпус



плуга, обрабатывая почву до заданной глубины. При этом ярусная обработка почвы повышает степень крошения почвы и снижает сопротивление трению скольжения полевой доски о почву стенки борозды.

В результате проделанной работы можно сделать ряд выводов; рынок сельскохозяйственной техники переполнен продукцией для обработки почвы с оборотом пласта, и не всегда можно сделать правильный выбор средства механизации. Производственникам необходимо знать, что в результате использования комбинированных машин, повышается производительность сельскохозяйственной техники, уменьшается воздействие движителей машин на почву, а это приводит к ее меньшему уплотнению. В результате патентного анализа было выявлено перспективное направление в области обработки почвы с оборотом пласта с уменьшением тягового сопротивления.

Нами предложены и представлены конструкции лемешного плуга и его корпуса для отвальной обработки почвы. При использовании систем рационального земледелия, соблюдения всех агротехнических приемов, применение современной энергосберегающей техники, будет достигнута цель - повышение урожайности сельскохозяйственных культур с меньшими затратами.

#### Список литературы

1. [http://www1.fips.ru/wps/wcm/connect/content\\_ru/ru](http://www1.fips.ru/wps/wcm/connect/content_ru/ru)
2. <http://www.findpatent.ru/>
3. Патент RU 2031559C1 РФ индекс А01В17/00, А01В15/02, А01В15/18 Дуранин А.Д. Заявка: 5009215/15, 12.09.1991,) Опубликовано: 27.03.1995
4. Патент RU 2335107 С2 Николаев Владимир Анатольевич ФГОУ ВПО Ярославская государственная сельскохозяйственная академия (RU) опубликовано. 10.10.2008 года.
5. Патент RU 2335107 С2 Николаев Владимир Анатольевич Плуг ФГОУ ВПО Ярославская государственная сельскохозяйственная академия Опубликовано 10.10.2008 г. Бюл. №28
6. Патент RU 36930 U1 Руденко Н.Е., Невечеря Д.А. Комбинированный пахотный агрегат опубликовано 10.04.2004 г.
7. Патент RU 2 435 342 С1 Скурятин Николай Филиппович (RU), Баглай Денис Сергеевич (RU), Капустин Владимир Викторович (RU) КОРПУС ПЛУГА Феде-

ральное государственное образовательное учреждение высшего профессионального образования "Белгородская государственная сельскохозяйственная академия" Опубликовано: 10.12.2011 Бюл. № 34

8. Патент RU 2 435 343 C1 Егоров Виталий Петрович, Максимов Иван Иванович, Максимов Владимир Иванович. Полевая доска-рыхлитель Федеральное государственное образовательное учреждение высшего профессионального образования «Чувашская государственная сельскохозяйственная академия» Дата подачи заявки: 27.07.2010, Опубликовано: 10.12.2011 Бюл. № 34

9. Патент RU 2 395 182 C1 Егоров Виталий Петрович, Максимов Иван Иванович, Максимов Владимир Иванович. Полевая доска-рыхлитель подпахотного слоя почвы. Федеральное государственное образовательное учреждение Высшего профессионального образования "Чувашская государственная сельскохозяйственная академия" Опубликовано: 27.07.2010. Бюл. № 21.

10. Патент RU 2 436 268 C1 Егоров Виталий Петрович, Максимов Иван Иванович, Максимов Владимир Иванович Полевая доска-рыхлитель. Полевая доска-рыхлитель Федеральное государственное образовательное учреждение высшего профессионального образования "Чувашская государственная сельскохозяйственная академия" Опубликовано: 20.12.2011 Бюл. № 35.

11. Патент RU 2 456 792 C1 Бледных Василий Васильевич, Корепанов Анатолий Васильевич, Рахимов Раис Саитгалеевич, Свечников Пётр Григорьевич Роторное устройство для скашивания и измельчения травяной растительности Федеральное Государственное Образовательное Учреждение Высшего Профессионального Образования "Челябинская Государственная Агроинженерная Академия" (RU) Опубликовано: 27.07.2012 Бюл. № 21

12. Патент RU 2 540 558 C2 Дёмшин Сергей Леонидович, Андреев Василий Леонидович, Нуризянов Ринат Рафисович, Черемисинов Дмитрий Анатольевич, Комбинированное орудие для основной обработки почвы Федеральное государственное бюджетное научное учреждение "Зональный научно-исследовательский институт сельского хозяйства Северо-Востока имени Н.В. Рудницкого Опубликовано: 10.02.2015 Бюл. №4

13. Патент RU 125 014 U1 Патент RU 125 014 U1 Жеруков Борис Хажмуратович, Хажметов Лиуан Мухажевич, Шекихачев Юрий Ахметханович, Эркенов Анзор Назирович, Бербеков Владимир Нажмуудинович, Коков Черим Мухамедович, Ашибокков Джагафар Умарович, Полищук Евгений Александрович КОМБИНИРОВАННЫЙ ПОЧВООБРАБАТЫВАЮЩИЙ АГРЕГАТ Федеральное Государственное Бюджетное Образовательное Учреждение Высшего Профессионального Образования КАБАРДИНО-БАЛКАРСКАЯ ГОСУДАРСТВЕННАЯ СЕЛЬСКОХОЗЯЙСТВЕННАЯ АКАДЕМИЯ ИМЕНИ В.М. КОКОВА Опубликовано: 27.02.2013 Бюл. № 6

14. Белоусов С. В. Конструкция комбинированного лемешного плуга и исследование его тягового сопротивления в составе машинотракторного агрегата [Текст] / С. В. Белоусов, А. И. Лепшина // Молодой ученый. — 2015. — №5. — С. 217-221.

15. Результаты экспериментальных исследований определение степени тягового сопротивления лемешного плуга при обработке тяжелых почв. Белоусов С.В., Трубилин Е.И., Лепшина А.И., Политематический Электронный Научный журнал КубГАУ, №103(09), 2014 года. (14 стр).

16. Экономическая эффективность Отвальной обработки почвы Разработанным комбинированным лемешным плугом Белоусов С.В., Трубилин Е.И., Лепшина А.И., Политематический Электронный Научный журнал КубГАУ, №103(09), 2014 года ВАК (19 стр.)

17. 5. Пат. №136674 РФ, МПК А01В15/00 А01В15/18 Трубилин Е.И., С.В. Белоусов Заявитель и патентообладатель ФГБОУ ВПО Кубанский ГАУ Заявка: 2013123198/13, 21.05.2013 Опубликовано: 20.01.2014 Бюл. №2

18. 6. Пат. № RU 2491807 C1 РФ МПК А01В15/00 Трубилин Е.И., Сидоренко С.М., Белоусов С.В., Сохт К.А., Осипова С.М. Заявитель и патентообладатель ФГБОУ ВПО Кубанский ГАУ Заявка: 2012109055/13, 11.03.2012 Опубликовано: 10.09.2013 Бюл. №25

### References

1. [http://www1.fips.ru/wps/wcm/connect/content\\_ru/ru](http://www1.fips.ru/wps/wcm/connect/content_ru/ru)
2. <http://www.findpatent.ru/>
3. Patent RU 2031559C1 RF indeks A01B17/00, A01B15/02, A01B15/18 Duranin A.D. Zajavka: 5009215/15, 12.09.1991,) Opublikovano: 27.03.1995
4. Patent RU 2335107 C2 Nikolaev Vladimir Anatol'evich FGOU VPO Jaroslavskaja gosudarstvennaja sel'skhozjajstvennaja akademija (RU) opublikovano. 10.10.2008 goda.
5. Patent RU 2335107 C2 Nikolaev Vladimir Anatol'evich Plug FGOU VPO Jaroslavskaja gosudarstvennaja sel'skhozjajstvennaja akademija Opublikovano 10.10.2008 g. Bjul. №28
6. Patent RU 36930 U1 Rudenko N.E., Nevecherja D.A. Kombinirovannyj pahotnyj agregat opublikovano 10.04.2004 g.
7. Patent RU 2 435 342 C1 Skurjatin Nikolaj Filippovich (RU), Baglaj Denis Sergeevich (RU), Kapustin Vladimir Viktorovich (RU) KORPUS PLUGA Federal'noe gosudarstvennoe obrazovatel'noe uchrezhdenie vysshego professional'nogo obrazovanija "Belgorodskaja gosudarstvennaja sel'skhozjajstvennaja akademija" Opublikovano: 10.12.2011 Bjul. № 34
8. Patent RU 2 435 343 C1 Egorov Vitalij Petrovich, Maksimov Ivan Ivanovich, Maksimov Vladimir Ivanovich. Polevaja doska-ryhlitel' Federal'noe gosudarstvennoe obrazovatel'noe uchrezhdenie vysshego professional'nogo obrazovanija «Chuvashskaja gosudarstvennaja sel'skhozjajstvennaja akademija» Data podachi zajavki: 27.07.2010, Opublikovano: 10.12.2011 Bjul. № 34
9. Patent RU 2 395 182 C1 Egorov Vitalij Petrovich, Maksimov Ivan Ivanovich, Maksimov Vladimir Ivanovich. Polevaja doska-ryhlitel' podpahotnogo sloja pochvy. Federal'noe gosudarstvennoe obrazovatel'noe uchrezhdenie Vysshego professional'nogo obrazovanija "Chuvashskaja gosudarstvennaja sel'skhozjajstvennaja akademija" Opublikovano: 27.07.2010. Bjul. № 21.
10. Patent RU 2 436 268 C1 Egorov Vitalij Petrovich, Maksimov Ivan Ivanovich, Maksimov Vladimir Ivanovich Polevaja doska-ryhlitel'. Polevaja doska-ryhlitel' Federal'noe gosudarstvennoe obrazovatel'noe uchrezhdenie vysshego professional'nogo obrazovanija "Chuvashskaja gosudarstvennaja sel'skhozjajstvennaja akademija" Opublikovano: 20.12.2011 Bjul. № 35.
11. Patent RU 2 456 792 C1 Blednyh Vasilij Vasil'evich, Korepanov Anatolij Vasil'evich, Rahimov Rais Saitgaleevich, Svechnikov Pjotr Grigor'evich Rotornoe ustrojstvo dlja skashivanija i izmel'chenija travjanoj rastitel'nosti Federal'noe Gosudarstvennoe Obrazovatel'noe Uchrezhdenie Vysshego Professional'nogo Obrazovanija "Cheljabinskaja Gosudarstvennaja Agrozhenernaja Akademija" (RU) Opublikovano: 27.07.2012 Bjul. № 21
12. Patent RU 2 540 558 C2 Djomshin Sergej Leonidovich, Andreev Vasilij Leonidovich, Nurizjanov Rinat Rafisovich, Cheremisinov Dmitrij Anatol'evich, Kombinirovanoe orudie dlja osnovnoj obrabotki pochvy Federal'noe gosudarstvennoe bjudzhetnoe nauch-

noe uchrezhdenie "Zonal'nyj nauchno-issledovatel'skij institut sel'skogo hozjajstva Severo-Vostoka imeni N.V. Rudnickogo Opublikovano: 10.02.2015 Bjul. №4

13. Patent RU 125 014 U1 Patent RU 125 014 U1 Zherukov Boris Hazhmuratovich, Hazhmetov Liuan Muhazhevich, ShekihachevJurij Ahmethanovich, Jerkenov Anzor Nazirovich, Berbekov Vladimir Nazhmudinovich, Kokov Cherim Muhamedovich, Ashibokov Dzhagafar Umarovich, Polishhuk Evgenij Aleksandrovich KOMBINIROVANNYJ POChVOOBABATYVAJuShhIJ AGREGAT Federal'noe Gosudarstvennoe Bjudzhetnoe Obrazovatel'noe Uchrezhdenie Vysshego Professional'nogo Obrazovanija KABARDINO-BALKARSKAJa GOSUDARSTVENNAJJa SEL"SKOHOZJaJSTVENNAJJa AKADEMIJJa IMENI V.M. KOKOVA Opublikovano: 27.02.2013 Bjul. № 6

14. Belousov S. V. Konstrukcija kombinirovannogo lemeshnogo pluga i issledovanie ego tjagovogo soprotivlenija v sostave mashinotraktornogo agregata [Tekst] / S. V. Belousov, A. I. Lepshina // Molodoj uchenyj. — 2015. — №5. — S. 217-221.

15. Rezul'taty jeksperimental'nyh issledovanij opredelenie stepeni tjagovogo soprotivlenija lemeshnogo pluga pri obrabotke tjazhelyh pochv. Belousov S.V., Trubilin E.I., Lepshina A.I., Politematicheskij Jelektronnyj Nauchnyj zhurnal KubGAU, №103(09), 2014 goda. (14 str).

16. Jekonomicheskaja jeffektivnost' Otval'noj obrabotki pochvy Razrabotannym kombinirovannym lemeshnym plugom Belousov S.V., Trubilin E.I., Lepshina A.I., Politematicheskij Jelektronnyj Nauchnyj zhurnal KubGAU, №103(09), 2014 goda VAK (19 str.)

17. 5. Pat. №136674 RF, MPK A01V15/00 A01V15/18 Trubilin E.I., S.V. Belousov Zajavitel' i patentoobladatel' FGBOU VPO KubanskijGAU Zajavka: 2013123198/13, 21.05.2013 Opublikovano: 20.01.2014 Bjul. №2

18. 6. Pat. № RU 2491807 C1 RF MPK A01V15/00 Trubilin E.I., Sidorenko S.M., Belousov S.V., Soht K.A., Osipova S.M. Zajavitel' i patentoobladatel' FGBOU VPO KubanskijGAU Zajavka: 2012109055/13, 11.03.2012 Opublikovano: 10.09.2013 Bjul. №25