

УДК 630*79:65.011.56+674.093:65.011.54/56

UDC 630*79:65.011.56+674.093:65.011.54/56

МАТЕМАТИЧЕСКОЕ, ПРОГРАММНОЕ, ТЕХНИЧЕСКОЕ ОБЕСПЕЧЕНИЕ ПРОЕКТИРОВАНИЯ ЭКСТРЕМАЛЬНЫХ СИСТЕМ УПРАВЛЕНИЯ ПАРАМЕТРАМИ МИКРОКЛИМАТА ЛЕСНЫХ ТЕПЛИЦ

MATHEMATICAL, SOFTWARE AND TECHNICAL SUPPORT FOR DESIGN OF EXTREME ENGINEERING CONTROL SYSTEMS FOR PARAMETERS OF FOREST GREENHOUSES MICROCLIMATE

Петровский Владислав Сергеевич
д.т.н., профессор

Petrovskiy Vladislav Sergeevich
Dr.Sci.Tech., professor

Воронежская государственная лесотехническая академия, Воронеж, Россия

Voronezh State Academy of Forestry and Technologies, Voronezh, Russia

Разработано математическое, программное, техническое обеспечение проектирования экстремальных систем управления выращиванием лесопосадочного материала в закрытом грунте

This article develops mathematical, software and technical support for design of extreme control systems growing for planting of seedlings in hothouses

Ключевые слова: ЛЕСНЫЕ ТЕПЛИЦЫ, ЦЕЛЕВЫЕ ФУНКЦИИ, ЭКСТРЕМАЛЬНОЕ УПРАВЛЕНИЕ, КОМПОНЕНТЫ ГРАДИЕНТА, ПРОГРАММНОЕ ОБЕСПЕЧЕНИЕ, УРОВНИ СИСТЕМ УПРАВЛЕНИЯ

Keywords: FOREST GREENHOUSES, OBJECTIVE FUNCTION, EXTREME CONTROL, GRADIENT COMPONENTS, SOFTWARE, CONTROL SYSTEM LEVEL

Состояние исследования и актуальность работы

В Российской Федерации возрастают работы по искусственному лесовосстановлению, созданию лесных защитных полос, по облесению оврагов, озеленению городов. Предприятия лесного хозяйства расширяет производство лесных сеянцев в закрытом грунте, создаются новые лесные теплицы под пленкой, под стеклом [1]. Для сокращения сроков выращивания высококачественного лесопосадочного материала представляется необходимым параметры микроклимата лесных теплиц выводить на оптимальные уровни, обеспечивающие интенсивный рост и развитие лесных сеянцев. Агротехника выращивания лесных сеянцев не дает нам достаточно точных и надежных параметров режимов микроклимата по различным стадиям их развития. Имеются только некоторые рекомендации по температуре и влажности окружающей среды. Установить действительно оптимальные параметры микроклимата лесных теплиц,— это крупная лесобиологическая проблема, решение которой трудно переоценить. Анализ лите-

ратуры в области лесных культур показывает, что мы до сих пор не знаем, какие величины параметров микроклимата днем и ночью во все периоды роста для обеспечения максимальной скорости развития лесных сеянцев в теплицах для разных пород. Поэтому аппаратура микропроцессорного регулирования параметров микроклимата в теплицах должна иметь широкий диапазон возможностей изменения программ управления.

Постановка и решение задачи

Необходимо компьютеризировать процесс «опроса» лесных сеянцев и определить требуемые им оптимальные параметры микроклимата по отдельным периодам на время выращивания, тем самым можно сформировать оптимальные режимы микроклимата, которые для заданной древесной породы можно реализовать на очередной год выращивания лесопосадочного материала в закрытом грунте с микропроцессорной системой управления теплицами. Развитие лесных сеянцев можно разделить на следующие стадии: набухания семян; появления ростка; всходов; выпуска листьев; начального роста; роста, развития. Стадии выбраны исходя из наблюдений за ростом лесных сеянцев. Надо отметить, что в литературе до сих пор нет математических моделей роста, развития древесных растений во времени или при изменении тех или иных параметров микроклимата. Лесные сеянцы – это биологические объекты управления с переменными, неизвестными и распределенными по времени параметрическими математическими моделями [2, 3].

Наиболее информативной выходной целевой функцией управления ростом и развитием лесных сеянцев является их биопотенциал $F(g_1, g_2, \dots, g_n)$, который характеризует интенсивность фотосинтеза, скорость увеличения линейных, объемных размеров, массы сеянцев и размеров их корневой системы. Как показали наши исследования, величина биопотенциала лесных сеянцев, главным образом, зависит от температуры и влажности воздуха в

теплоте, от освещенности и влажности почвы. То есть от управляющих (задающих) воздействий g_1, g_2, g_3, g_4 [2, 4].

Целевая функция процесса управления выращиванием лесных сеянцев зависит не только от перечисленных управляющих воздействий, но и от неконтролируемых параметров процесса и времени t . Поэтому она не является постоянной и заранее известной.

При этих условиях, не имея математической модели целевой функции $F(g_1, g_2, \dots, g_n)$, необходимо постоянно поддерживать ее значение на экстремальном уровне. Следовательно, в данном случае необходимо определять и реализовывать оптимальные значения управляющих задающих воздействий g_i^o , обеспечивающих $F(g_1^o, g_2^o, \dots, g_n^o) = \text{extremum}$ [1, 3].

Как определить величины g_i^o ?

Условием экстремума дифференцируемой целевой функции нескольких переменных $F(g_1, g_2, \dots, g_n)$ является равенство нулю в точке экстремума частных производных этой функции:

$$\frac{\partial F}{\partial g_1} = 0, \quad \frac{\partial F}{\partial g_2} = 0, \dots, \frac{\partial F}{\partial g_n} = 0. \quad (1)$$

Градиентом функции F называется векторная величина

$$\overline{\text{grad}F} = \bar{K}_1 \frac{\partial F}{\partial g_1} + \bar{K}_2 \frac{\partial F}{\partial g_2} + \dots + \bar{K}_n \frac{\partial F}{\partial g_n}, \quad (2)$$

где $\bar{K}_1, \dots, \bar{K}_n$ – единичные векторы осей (орты) по направлениям пространства управляющих воздействий g_1, \dots, g_n .

В точке экстремума градиент функции равен нулю:

$$\overline{\text{grad}F} = 0. \quad (3)$$

Задача поиска экстремума разбивается на две:

- 1) определение градиента целевой функции F ;
- 2) организация изменения g_i для движения к точке экстремума целевой функции F .

Экспериментально-вычислительные методы реализации системы экстремального управления (СЭУ) ростом лесных сеянцев.

В СЭУ необходимо непрерывно измерять $\overline{\text{grad}F}$, направленно изменять величины управляющих воздействий g_i в сторону экстремума целевой функции F .

Для получения рабочей информации о значении градиента целевой функции наиболее приемлемым является способ производной по времени. Способ основан на определении и суммировании частных производных целевой функции по управляющим воздействиям g_1, g_2, \dots, g_n .

$$\frac{dF}{dt} = \frac{\partial F}{\partial g_1} \cdot \frac{dg_1}{dt} + \frac{\partial F}{\partial g_2} \cdot \frac{dg_2}{dt} + \dots + \frac{\partial F}{\partial g_n} \cdot \frac{dg_n}{dt}. \quad (4)$$

Аппаратным способом в дискретные интервалы времени отдельно, задавая величины $\frac{dg_1}{dt}, \dots, \frac{dg_n}{dt}$ и измеряя производную $\frac{dF}{dt}$, можно определить отдельные компоненты градиента $\frac{\partial F}{\partial g_1}, \dots, \frac{\partial F}{\partial g_n}$. Если взять $\frac{dg_1}{dt} = 1$, то, суммируя компоненты градиента, получим величину $\overline{\text{grad}F}$. Генератором импульсов поочередно, последовательно во времени задаются постоянные скорости изменения управляющих воздействий $\frac{dg_1}{dt} = \pm 1$ (рис. 1)

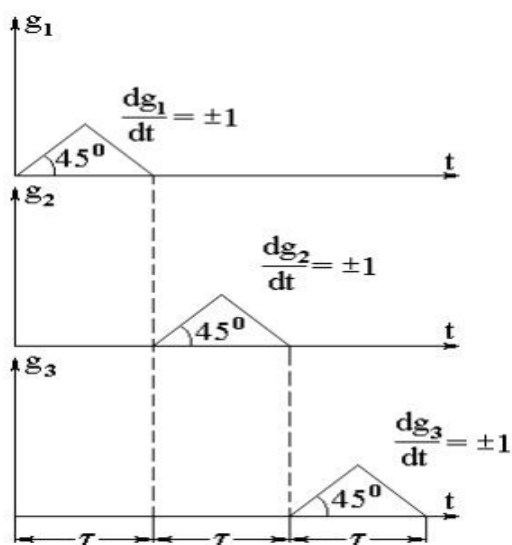


Рисунок 1 Последовательность импульсов задающих воздействий

Работа схемы (рис. 2) циклична, время циклов T разбивается на n - интервалов, $T = nt$. Схема входит в состав компьютерной системы экстремального управления. Генератор треугольных импульсов посылает через распределитель импульсы $\frac{dg_i}{dt} = \pm 1$ на входные цепи управления процессом.

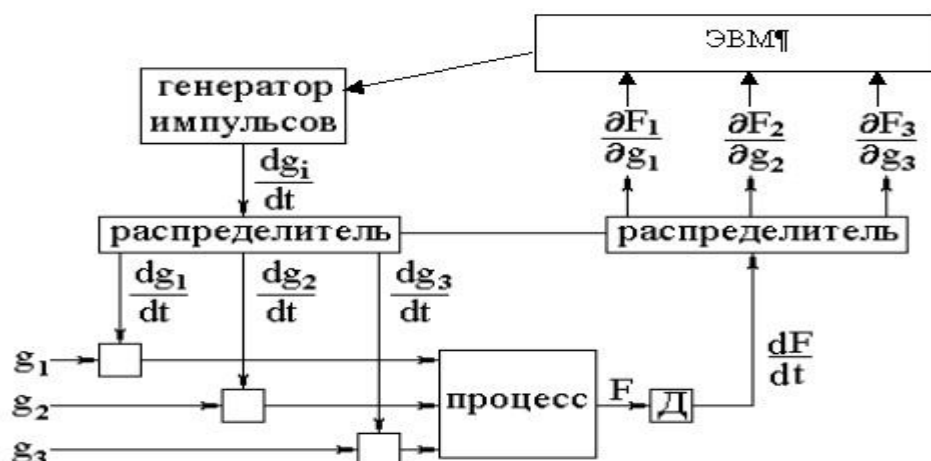


Рисунок 2 Структура автоматического, периодического поиска оптимальных параметров микроклимата в лабораторном фитотроне

Целевая функция процесса F – биопотенциал автоматически изменяется и подается на вход дифференцирующего устройства D , с выхода которого производная $\frac{dF}{dt}$ поступает на выходной распределитель, работающий синхронно с распределителем треугольных импульсов $\frac{dg_i}{dt} = \pm 1$.

Выходной распределитель выдает в каждом i интервале свою компоненту градиента $\frac{\partial F}{\partial g_i}$ в ЭВМ.

Суммируя величины компонент градиента, с учетом $\bar{K}_1, \dots, \bar{K}_n$, получим величину градиента целевой функции в соответствующий цикл времени T

$$\overline{\text{grad}F} = \bar{K}_1 \frac{\partial F}{\partial g_1} + \bar{K}_2 \frac{\partial F}{\partial g_2} + \dots + \bar{K}_n \frac{\partial F}{\partial g_n}.$$

Организация изменения управляющих воздействий g_i при движении к экстремуму целевой функции осуществляется по программе на использовании

сигналов по компонентам градиента. Вычислительная процедура компьютерной программы СЭУ на решении этой задачи может быть построена несколькими методами, например методом Гаусса-Зайделя.

Метод Гаусса – Зайделя

Пусть в СЭУ необходимо определять оптимальные значения двух управляющих воздействий g_1, g_2 . Метод заключается в поочередном изменении управляющих воздействий g_1, g_2 . Вначале изменяется g_1 ($g_2 = const$) в сторону уменьшения компоненты градиента $\frac{\partial F}{\partial g_1}$ до тех пор, пока не получим $\frac{\partial F}{\partial g_1} = 0$. Фиксируется найденное $g_1 = const$ и изменяется g_2 в сторону уменьшения $\frac{\partial F}{\partial g_2}$. При достижении $\frac{\partial F}{\partial g_2} = 0$ фиксируется $g_2 = const$ и вновь изменяется g_1 и так поочередно до точки экстремума.

Удержание системы управления на точке экстремума целевой функции

Характеристики экстремального управления процессом выращивания лесных сеянцев не остаются постоянными, наблюдается дрейф точек экстремумов целевых функций – биопотенциалов сеянцев. На рисунке 3 от момента времени t_1 до момента времени t_2 показан условно дрейф точки экстремума целевой функции $F(g_1, g_2)$, например для двух управляющих воздействий. В этой связи в компьютерной программе СЭУ реальным процессом необходимо предусмотреть пробные изменения управляющих воздействий Δg_1 и Δg_2 с определением знаков и величин приращений целевой функции ΔF . Образуется векторная сумма приращений. Направление градиента функции F выбирается по направлению вектора суммы ΔF_1 и ΔF_2 .

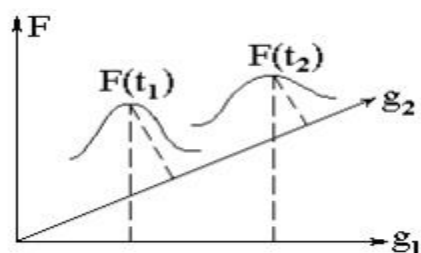


Рисунок 3 Дрейф точек экстремума

В остальном алгоритм выхода на новый экстремум соответствует алгоритму поиска методом градиента. В результате процесс удержания СЭУ на точке экстремума будет иметь вид (рис. 4), с последующим циклом аналогичного рыскания.

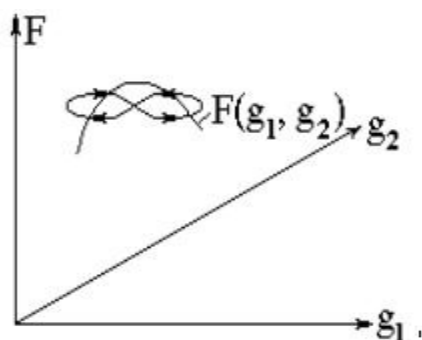


Рисунок 4 Удержание СЭУ на точке экстремума

Таким образом, процесс экстремального управления микроклиматом лесной теплицы с переменной и заранее неизвестной целевой функцией может быть реализован с помощью аппаратных и программных средств.

Процесс удержания целевой функции управления на экстремальном уровне с изменением времени показан на рис. 5. Из этого рисунка можно определить показатели качества СЭУ: потеря на поиск, удержание на точке экстремума – ΔF ; зона поиска – $2\Delta F$; период рыскания, период автоколебаний целевой функции – T .

Требования, предъявляемые к процессу поиска рассматриваемого экстремума, к процессу удержания системы на точке экстремума целевой функции имеют в целом тот же характер, что и требования к обычным автоматическим системам регулирования [3].

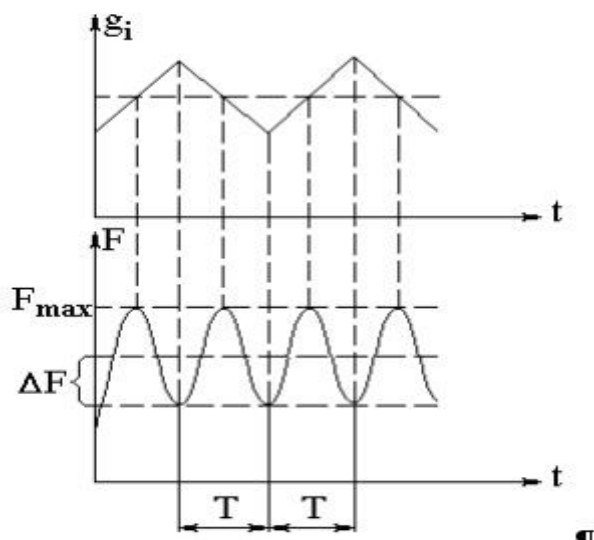


Рисунок 5 Процесс удержания целевой функции на экстремальном уровне

1. Устойчивость СЭУ. Процесс поиска с течением времени должен сходиться к окрестностям экстремума биопотенциала семян и пробными изменениями управляющих воздействий обеспечить нахождение системы в этой области при дрейфе по времени целевой функции управления.

2. Точность СЭУ. Показатель цели управления биопотенциала F при поиске оптимальных значений управляющих воздействий g_i^0 при их рисунке при дрейфе $F(g_i)$ должен попадать в достаточно малую окрестность экстремума.

3. Быстродействие. Время от начала поиска до попадания биопотенциала $F(g_i)$ в малую окрестность экстремума должно быть возможно меньшим.

Основными параметрами среды в лесных теплицах следует считать:

а) температура, g_1 ; б) влажность воздуха, g_2 ; в) влажность почвы, g_3 . Вышеназванные параметры можно регулировать в следующих пределах: а) температура, $+10 \div +50$ °С; б) влажность воздуха, $60 \div 98$ %; в) влажность почвы, $60 \div 98$ %.

Проведя таким образом в дневное и ночное время в лабораторном фитотроне за один вегетационный период запись изменения по времени оптимальных параметров g_1^0, g_2^0, g_3^0 , можно на следующий вегетационный период поставить локальные регуляторы программного регулирования температуры и влажности воздуха, влажности почвы в лесных теплицах в дневное и ночное время, тем самым обеспечить ускоренный рост и развитие стандартных, крупных, жизннестойких лесных семян [2, 4]. Важным параметром микроклимата теплиц является освещенность. Электрическую подсветку теплицы в ночное время делать нецелесообразно, так как это нарушает естественный световой цикл растения.

Таким образом, простейшая блок-схема технического обеспечения системы регулирования параметров микроклимата лесной теплицы с полиэтиленовым или стеклянным покрытием показана на рис. 6 [4].

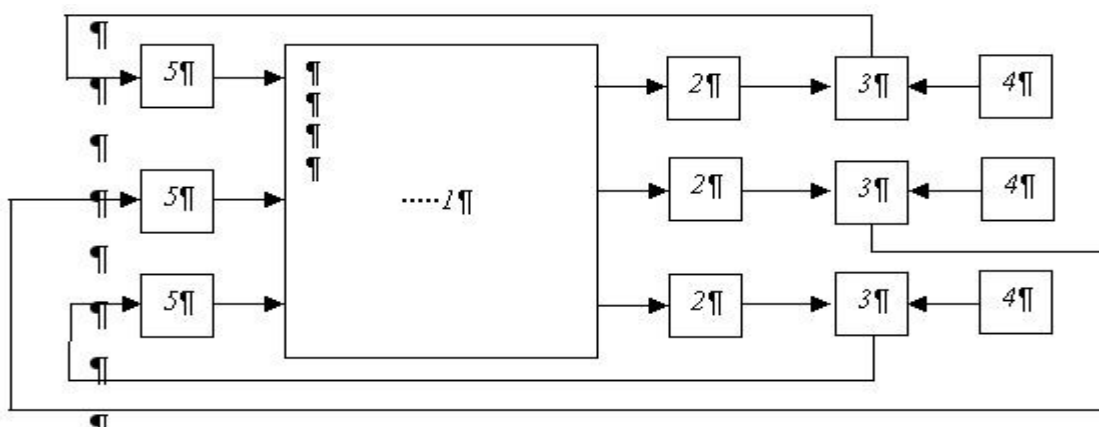


Рисунок 6 Блок-схема программного регулирования трех параметров микроклимата в лесной теплице: 1. Лесная теплица. 2. Датчики температуры и влажности воздуха, влажности почвы. 3. Локальные регуляторы параметров микроклимата. 4. Программные задатчики. 5. Исполнительные механизмы изменения подачи тепла, а также влаги на увлажнение воздуха и почвы в теплице

Выбор приборов и средств автоматики определяется условиями эксплуатации их в закрытом помещении при повышенной влажности.

На рис. 6 представлена система автоматики одной секции лесной теплицы. Фактически лесные теплицы состоят из нескольких секций или отдельных теплиц, где выращиваются сеянцы разных древесных пород, которые имеют неодинаковые программы изменения параметров микроклимата в дневное и ночное время на весь вегетационный период. Следовательно, необходимо использовать современное компьютерное управление всеми отдельными секциями лесных теплиц. В основу экстремального управления микроклиматом в теплицах лежит контроль и управление температурой и влажностью воздуха, почвы.

Возможны следующие два основных варианта конфигурации системы: управление микроклиматом в одной или в нескольких независимых теплицах, каждая из которых имеет до 5 контуров обогрева, 2 группы фрамуг, подсистему управления зашториванием, подсистему управления циркуляцией воздуха, подсистему воздушного обогрева воздуха и подсистему СИОД; управление микроклиматом в одной теплице, состоящей из двух отделений, каждое из которых может иметь настраиваемое количество общих и отдельных контуров обогрева, общие или отдельные группы вентиляционных фрамуг, управления зашториванием, управления циркуляцией воздуха, воздушного обогрева и СИОД.

Программа для ПК обеспечивает текущей ежеминутный контроль всех параметров, сигнализацию о выходе параметра за установленные допуски и архивированных данных для последующего просмотра и анализа. УК определяет значения температуры и влажности воздуха, почвы в течение суток и сохраняет эти данные в своей памяти. Микроклимат лесных теплиц программируется по данным экспериментов СЭУ на сутки, либо с ПК диспетчера, либо с пульта УК. В программе контроллера на сутки задаются дневные и ночные режимы микроклимата и динамика переходов между ними. В процессе работы контроллер согласно заданной программе с учетом внешних условий (солнечного излучения, внешней температуры,

скорости и направления ветра) производит согласованное регулирование температуры теплоносителя в контурах обогрева, управляет положением форточной вентиляции, защитного экрана, режимами работы воздушных вентиляторов и т.д. Контроллер управляет исполнительными механизмами (ИМ) через отдельный блок релейной коммутации (БРК). Управление комплексом секций теплиц производится электронным блоком. В интерфейсной части находятся схемы измерения для аналоговых и цифровых датчиков.

Оценка эффективности

Реализация системы экстремального управления параметрами микроклимата лесных теплиц дала возможность за один весенне-летний-осенний период получить сеянцы голубой ели таких же размеров, как при выращивании этих сеянцев за двухлетний период при применяемых параметрах микроклимата.

Заключение

При создании систем экстремального управления режимами микроклимата выращивания сеянцев каждой породы в лесных теплицах необходимо в лабораторном фитотроне провести автоматизированные эксперименты по определению оптимальных параметров микроклимата по определенным периодам времени и после чего использовать эти режимы в реальных лесных теплицах.

Литература

1. Математическое моделирование и оптимизация режимов выращивания лесных культур сосны / Малышев В.В., Петровский В.С., Попов В.К. и др. Воронеж: ВГУ, 2004. – 211 с.
2. Петровский В.С. Теория автоматического управления: Учеб. пособие. Воронеж: ВГЛТА, 2010. – 247 с.
3. Петровский В.С. Моделирование систем: Учеб. пособие. Воронеж: ВГЛТА, 2010. – 371 с.
4. Петровский В.С. Автоматизация технологических процессов и производств лесопромышленного комплекса: Учеб. для вузов. Воронеж: ВГЛТА, 2011. – 400 с.