

УДК 631.36-52

UDC 631.36-52

**РАЗРАБОТКА МАТЕМАТИЧЕСКОЙ  
МОДЕЛИ ПРОЦЕССА ПОДОГРЕВА  
ВОЗДУХА ДЛЯ СУШКИ ЗЕРНА****DEVELOPMENT OF MATHEMATICAL  
MODEL OF PROCESS OF HEATING OF AIR  
FOR DRYING GRAIN**

Пугачев Василий Иванович  
к.т.н., доцент

Pugachev Vasily Ivanovich  
Cand.Tech.Sci., associate professor

Петриченко Виктория Гурьяновна  
студент магистратуры кафедры АПП  
*Кубанский государственный технологический  
университет, Краснодар, Россия*

Petrichenko Victoria Gurjanovna  
student  
*Kuban State University of Technology, Krasnodar,  
Russia*

В статье показан аналитический способ разработки математической модели процесса подогрева воздуха для сушки зерна. Рассмотрено влияние температуры стенки на динамику процесса подогрева. Рассмотрены динамические характеристики топочного устройства. С использованием пакета Mathcad получены графики переходных функций по управляющему и возмущающему воздействию. Представлены результаты моделирования

In the article, the analytical way of working out of mathematical model of process of heating of air for grain drying is shown. It is considered, that the temperature of a wall influences on dynamics of process of heating. Dynamic characteristics of the top internal device are considered. With use of package Mathcad schedules of transitive functions on operating and revolting influence are received. Results of modeling are presented

Ключевые слова: СУШКА ЗЕРНА, ТОПОЧНОЕ  
УСТРОЙСТВО, МОДЕЛИРОВАНИЕ

Keywords: DRYING OF GRAIN, TOP INTERNAL  
DEVICE, MODELLING

Для приготовления агента сушки используют сжигание газа в потоке воздуха. Объектом управления является стационарная шахтная зерносушилка открытого типа. Она предназначена для снижения влажности зерна до величины, обеспечивающей длительное его хранение. Зерносушилка представляет собой капитальное сооружение, устанавливаемое на комбинатах хлебопродуктов, маслоэкстракционных заводах и прочих предприятиях перерабатывающей промышленности. Относится к зерносушилкам шахтного типа, т.е. сушка просыпаемого через секции зерна происходит благодаря нагнетаемому воздуху через короба секций. Зерносушилка оснащена топочным устройством с газовой горелкой.

На рисунке 1 изображена топка для сжигания газа с использованием эжекционной горелки или горелки внутреннего смешения. Отличительной особенностью такой топки является зазор между камерой горения и кожухом топки, в который тангенциально подается вторичный воздух. Он

охлаждает наружную стенку камеры горения и смешивается далее с продуктами горения. Стальной кожух имеет толщину 8—10 мм. Камера горения футерованная шамотным кирпичом. Горелки низкого давления установлены на фронте топки. На фронтальной стенке имеются также смотровой люк и отверстие для ввода запальника (горелок). В камере смешения образуется агент сушки.

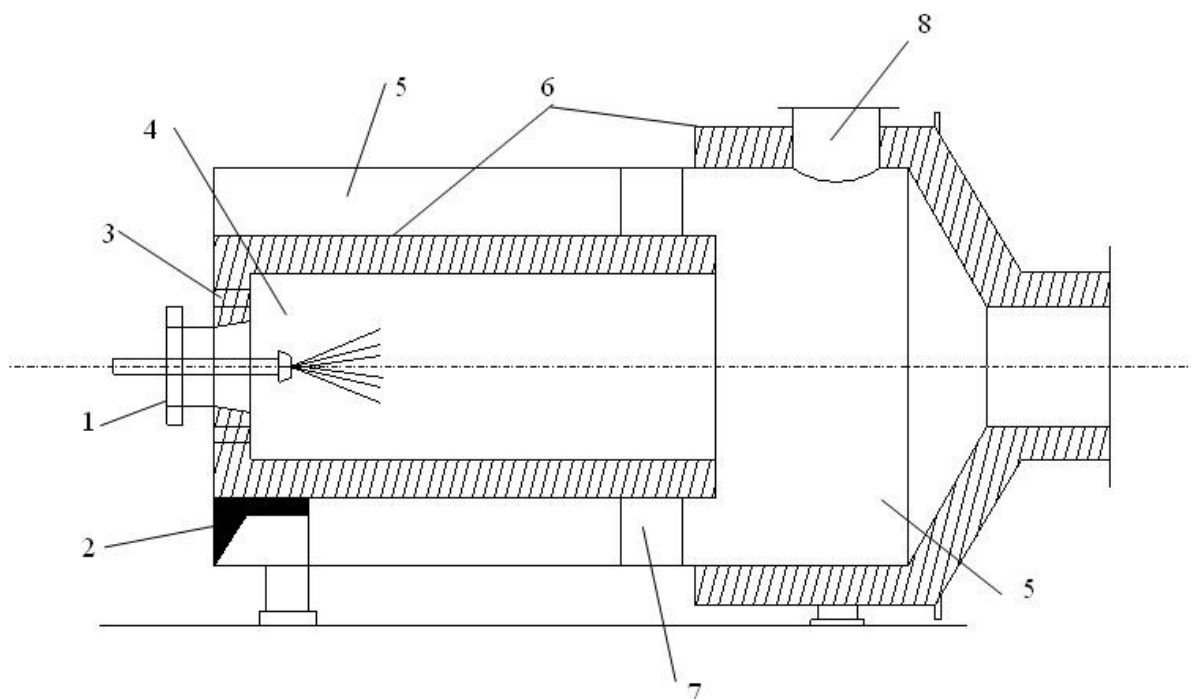


Рисунок 1 – Топка с охлаждением наружной стенки камеры горения:

1 – гнездо для установки форсунки; 2 – ввод вторичного воздуха; 3 – контроль; 4 – камера горения; 5 – камера смешения; 6 – шамотный кирпич; 7 – опоры; 8 – взрывной клапан.

Для стабилизации температуры агента сушки используют систему управления, структурная схема которой, изображена на рисунке 2.

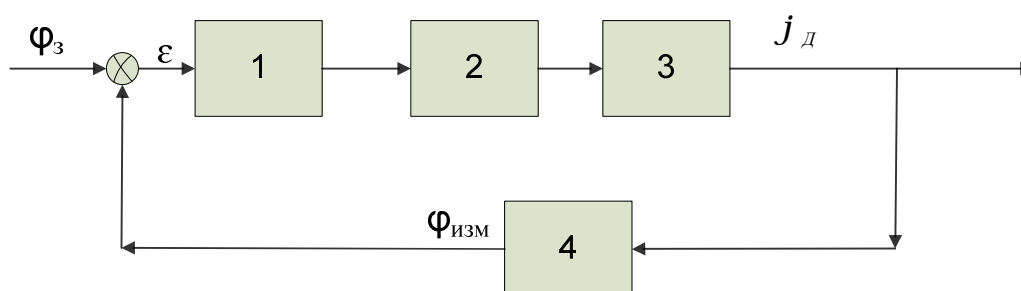


Рисунок 2 – Структурная схема системы управления:

1- регулятор; 2 – исполнительный механизм; 3 – объект управления; 4 – измеритель температуры горячего воздуха;  $\varphi_3$  – заданное значение температуры;  $\varphi_{изм}$  – измеренное значение температуры;  $j_d$  – действительное значение регулируемой величины;  $\varepsilon$  – отклонение регулируемой величины от заданного значения.

Для выбора оптимальных параметров настройки управляющего устройства, необходима математическая модель процесса нагрева воздуха.

В работе получена аналитическая математическая модель, учитывающая аккумуляцию тепла в стенке топки.

Расчетная схема топочной установки изображена на рисунке 3.

В литературе [2,3] не рассматривается эффект нагрева стенок топки, что не учитывает эффект подогрева воздуха стенками при снижении расхода газа. В итоге, процесс подогрева описывается дифференциальным уравнением первого порядка.

Ниже рассмотрим случай влияния температуры стенки на динамику процесса подогрева.

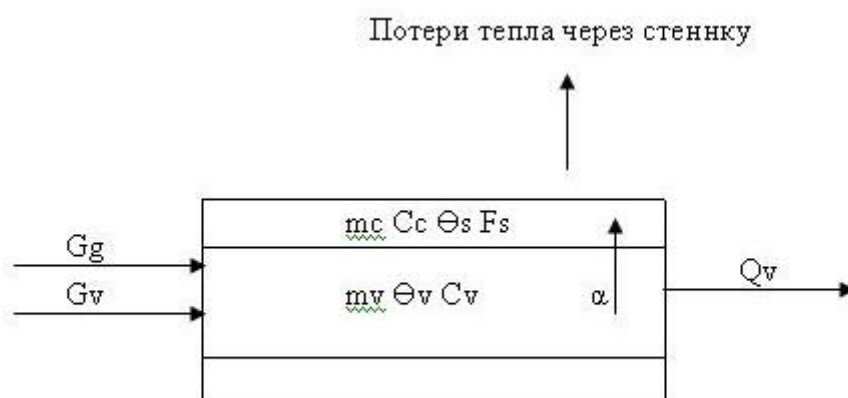


Рисунок 3 - Расчетная схема топочной установки

Пренебрегая потерями тепла через стенку топки, составим уравнение динамики для топочного пространства:

$$mvCv \frac{dqv}{dt} = TgGg - aFs(qv - qs) - GvCvqv, \quad (1)$$

где  $Gg$  - расход газа,  $м^3 / ч$ ;

$Gv$  - расход воздуха,  $м^3 / ч$ ;

$Tg$  - теплотворная способность газа,  $кДж / кг$ ;

$Cv$  - удельная теплоемкость воздуха,  $кДж / (кг^0C)$ ;

$Cc$  - удельная теплоемкость стенки топки,  $кДж / (кг^0C)$ ;

$Fs$  - площадь стенки топочного устройства,  $м^2$ ;

$qs$  - температура стенки топки,  $C^0$ ;

$qv$  - температура воздуха агента сушки,  $C^0$ ;

$mv$  - масса воздуха в топочном пространстве,  $кг$ ;

$mc$  - масса стенки топочного устройства,  $кг$ ;

$a$  - коэффициент теплоотдачи от нагретого воздуха к стенке камеры.

Уравнение (1) в статическом режиме примет вид:

$$0 = TgGg_0 - aFs(qv_0 - qs_0) - Gv_0qv_0Cv, \quad (2),$$

$$qv_0 = qs_0 \quad (3)$$

Для переменных, характеризующих динамику процесса, можно записать уравнения:

$$Gg = Gg_0 + \Delta Gg,$$

$$Gv = Gv_0 + \Delta Gv,$$

$$q_s = q_{s_0} + \Delta q_s ,$$

$$q_v = q_{v_0} + \Delta q_v ,$$

где нулевой индекс обозначает значение переменных в установившемся режиме;

индекс  $\Delta$  - характеризует отклонение переменной от установившегося режима.

Уравнение (1) нелинейно из-за наличия произведения двух переменных  $G_v$  и  $q_v$ , которое можно линеаризовать с использованием следующего выражения:

$$G_v q_v = (G_{v_0} + \Delta G_v)(q_{v_0} + \Delta q_v) = G_{v_0} q_{v_0} + G_{v_0} \Delta q_v + q_{v_0} \Delta G_v + \Delta G_v \Delta q_v ;$$

Тогда уравнение (1) принимает вид:

$$m v C_v \frac{dq_v}{dt} = T_g G g - a F s (q_v - q_s) - C_v G_{v_0} q_{v_0} - G_{v_0} C_v \Delta q_v - q_{v_0} C_v \Delta G_v . \quad (4)$$

Поскольку

$$T_g (G g_0 + \Delta G g) = T_g G g_0 + T_g \Delta G g ,$$

то, вычитая из уравнения динамики (4) уравнение статики (2), получаем:

$$m v C_v \frac{dq_v}{dt} = T_g \Delta G g - a F s (\Delta q_v - \Delta q_s) - C_v G_{v_0} \Delta q_v - C_v q_{v_0} \Delta G_v . \quad (5)$$

Введем безразмерные величины:

$$j_2 = \frac{\Delta q_s}{q_{v_0}} , \quad j_1 = \frac{\Delta q_v}{q_{v_0}} , \quad m = \frac{\Delta G g}{G g_0} , \quad l = \frac{\Delta G_v}{G_{v_0}} ,$$

где :

$\varphi_1$  - относительное изменение регулируемой величины (температуры агента сушки на выходе),

$\varphi_2$  - относительное изменение температуры стенки топки,

$\mu$  - управляющее воздействие,

$\lambda$  – нагрузка.

С учетом введенных безразмерных величин, уравнение (5) принимает вид:

$$mvCv \frac{dj 1}{dt} = \frac{TgGg_0}{qv_0} m - aFs(j 1 - j 2) - CvGv_0 j 1 - CvGv_0 l \quad (6)$$

Разделим правую и левую часть уравнение (6) на  $aFs$ , уравнение примет следующий вид:

$$\frac{mvCv}{aFs} \frac{dj 1}{dt} = \frac{TgGg_0}{qv_0 aFs} m - j 1 + j 2 - \frac{CvGv_0}{aFs} j 1 - \frac{CvGv_0}{aFs} l, \quad (7)$$

или

$$T1 \frac{dj 1}{dt} + (1 + \frac{CvGv_0}{aFs}) j 1 = \frac{TgGg_0}{qv_0 aF} m - \frac{CvGv_0}{aFs} l + j 2, \quad (8)$$

где  $T1 = \frac{mvCv}{aFs}$  – постоянная времени объекта (топки).

Обозначим:  $K1 = 1 + \frac{CvGv_0}{aFs}$ ,  $K2 = \frac{TgGg_0}{qv_0 aF}$ ;  $K3 = \frac{CvGv_0}{aFs}$ .

С учетом принятых обозначений выражение (8) принимает вид:

$$T1 \frac{dj 1}{dt} + K1 j 1 = K2 m - K3 l + j 2, \quad (9)$$

Найдем  $j 2$  из (9):

$$j 2 = T1 \frac{dj 1}{dt} + K1 j 1 + K3 l - K2 m. \quad (10)$$

Для стенки топочной камеры, аналогично предыдущему, можно записать уравнение динамики в приращениях:

$$mcCc \frac{d\Delta qs}{dt} = (\Delta qv - \Delta qs) aFs .$$

Обозначим:  $T2 = \frac{mcCc}{aFs}$ ,

$$\text{тогда: } T2 \frac{d\Delta qs}{dt} + \Delta qs = \Delta qv, \quad (11)$$

или в безразмерной форме:

$$T2 \frac{dj 2}{dt} + j 2 = j 1. \quad (12)$$

Продифференцировав уравнение (10), получим:

$$\frac{dj 2}{dt} = T1 \frac{d^2 j 1}{dt^2} + K1 \frac{dj 1}{dt} + K3 \frac{dl}{dt} - K2 \frac{dm}{dt}, \quad (13)$$

Подставим в уравнение (12) значения  $j 2$  и  $\frac{dj 2}{dt}$  из выражений (10 и 13) получим:

$$T2T1 \frac{d^2 j 1}{dt^2} + T2K1 \frac{dj 1}{dt} + T2K3 \frac{dl}{dt} - T2K2 \frac{dm}{dt} + T1 \frac{dj 1}{dt} + K1j 1 + K3l - K2m = j 1.$$

Приведа подобные члены, получаем:

$$T1T2 \frac{d^2 j 1}{dt^2} + (T2K1 + T1) \frac{dj 1}{dt} + (K1 - 1)j 1 = K2T2 \frac{dm}{dt} + K2m - K3T2 \frac{dl}{dt} - K3l . \quad (14)$$

Практика эксплуатации установок подогрева воздуха показывает, что постоянные величины времени нагрева воздуха  $T_1$ , стенки топчного устройства  $T_2$  и коэффициенты дифференциального уравнения  $K_1$ ,  $K_2$ ,  $K_3$  принимают следующие значения:  $T_1=3$  секунд;  $T_2=7$  секунд;  $K_1=11$ ;  $K_2=25$ ;  $K_3=10$ ,

тогда уравнение (14) примет вид:

$$21 \frac{d^2 j_1}{dt^2} + (80) \frac{dj_1}{dt} + 10j_1 = 175 \frac{dm}{dt} + 25m - 70 \frac{dl}{dt} - 10l$$

Для иллюстрации переходных функций объекта по управляющему и возмущающему каналам находим передаточные функции:

$$W_{01}(p) = \frac{j_1(p)}{m(p)} = \frac{175p + 25}{21p^2 + 80p + 10};$$

$$W_{02}(p) = \frac{j_1(p)}{l(p)} = -\frac{70p + 10}{21p^2 + 80p + 10};$$

Переходные функции имеют вид:

$$\underline{H_{o1}}(t) = 2.50 - 2.50 \cdot e^{(-1.90) \cdot t} \cdot \cosh(1.78 \cdot t) + 2.01 \cdot e^{(-1.90) \cdot t} \cdot \sinh(1.78 \cdot t).$$

$$\underline{H_{o2}}(t) = (-1.) + e^{(-1.90) \cdot t} \cdot \cosh(1.78 \cdot t) - .806 \cdot e^{(-1.90) \cdot t} \cdot \sinh(1.78 \cdot t).$$



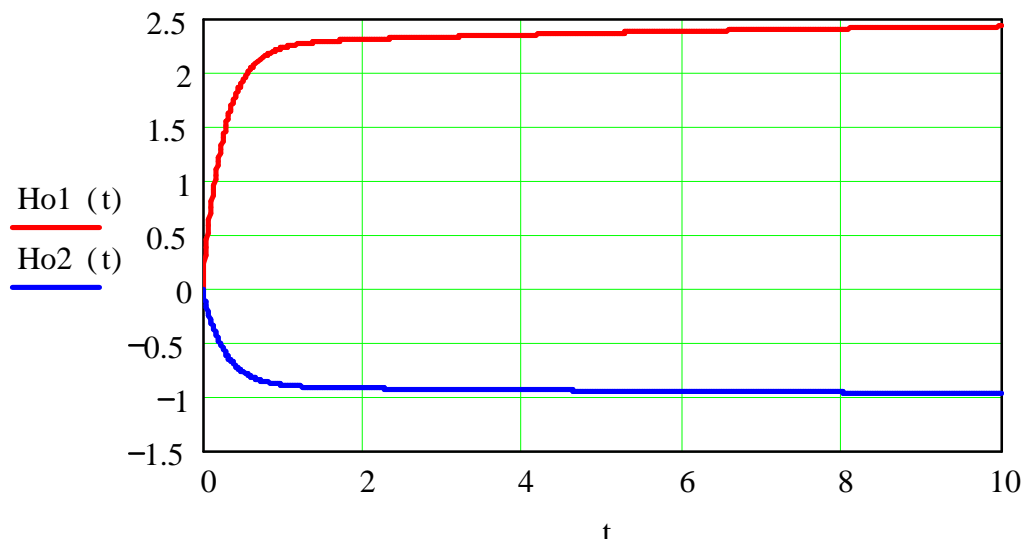


Рис.1 График переходных функций  $Ho1(t)$  - по управляющему,  $Ho2(t)$  – по возмущающему воздействию.

Из графика переходных функций виден эффект влияния стенки подогревателя, заключающийся в уменьшении скорости нагрева воздуха, и в замедлении охлаждения.

#### Выводы:

1) Динамика топочного устройства описывается дифференциальным уравнением второго порядка.

2) Полученная аналитическая математическая модель подогрева воздуха может быть использована для расчетов оптимальных параметров настройки регулятора температуры агента сушки, а также создания адаптивной системы автоматического управления, поскольку коэффициенты дифференциального уравнения зависят от нагрузки.

#### Литература

1. Пугачев В.И. Методические указания по курсу «Теория автоматического управления» для студентов всех форм обучения специальности 21.01 – Автоматика и управление в технических системах. ч.1. Краснодар, Изд. КубГТУ, 1990. 157 с.

2. Теория автоматического управления. В част./ Бабаков Н.А., Воронова А.А., и др. под. ред. Воронова А.А. - М.: Высшая школа, 1986. ч.1 367 с .

3. Зайцев Г.Ф. Теория автоматического управления и регулирования. - Киев: Высшая школа, 1988. 430 с., ил.

4. Попов Е.П. Теория линейных систем автоматического регулирования и управления. - М.: "Наука", 1978. 256 с.