

УДК 621.313.33

UDC 621.313.33

05.00.00 Технические науки

Technical sciences

ПОДХОД К ОПРЕДЕЛЕНИЮ МАГНИТНЫХ ПАРАМЕТРОВ УПРАВЛЯЕМОГО АСИНХРОННОГО КАСКАДНОГО ЭЛЕКТРИЧЕСКОГО ПРИВОДА С УТОЧНЕННОЙ ГЕОМЕТРИЕЙ**APPROACH TO DETERMINATION OF MAGNETIC PARAMETERS OF A CONTROLLED ASYNCHRONOUS CASCADE ELECTRIC ACTUATOR WITH THE SPECIFIED GEOMETRY**

Карандей Владимир Юрьевич
к.т.н., доцент
kvy1983@mail.ru
РИНЦ SPIN-код: 5078-5042

Karandey Vladimir Yurievich
Cand.Tech.Sci., Associate Professor
kvy1983@mail.ru
SPIN-code: 5078-5042

Карандей Юрий Юрьевич

Karandey Yuriy Yurievich

Афанасьев Виктор Леонидович
Студент
buguvix@mail.ru
*Кубанский государственный
технологический университет, Краснодар,
Россия*

Afanasyev Viktor Leonidovich
Student
buguvix@mail.ru
*Kuban State Technical University, Krasnodar,
Russia*

Современный уровень развития промышленности требует создания более сложных и высокоточных систем электрического привода, позволяющих точно и правильно выполнять заданные технологические процессы. К таким устройствам относят гибридные или каскадные системы электрического привода. Однако для создания таких устройств требуются новые подходы к проектированию, либо уточнение или улучшение существующих теорий и методов проектирования классических систем. Основная трудность в расчете заключается в определении параметров электромагнитной системы. В статье приведен новый подход в нахождении электромагнитных параметров компонентов асинхронного управляемого каскадного электрического привода с учетом реальной геометрии. Данный подход реализован при создании программного комплекса, являющегося частью системы автоматического проектирования

The modern level of development of the industry requires creation of more difficult and high-precision systems of an electric actuator allowing executing precisely and correctly the given technological processes. As these devices, we may consider hybrid or cascade systems of an electric actuator. However, for creation of such devices we require new design approaches, or specification and improving of the existing theories and methods of design of classical systems. The main difficulty in calculation consists in determination of parameters of electromagnetic system. In this article, new approach is given in finding of electromagnetic parameters of components of an asynchronous controlled cascade electric actuator taking into account real geometry. This approach was formed during creation of the program complex, which is a part of a system of automatic design

Ключевые слова: ГИБРИДНАЯ СИСТЕМА, ВЕКТОРНОЕ УПРАВЛЕНИЕ, УПРАВЛЯЕМЫЙ АСИНХРОННЫЙ КАСКАДНЫЙ ЭЛЕКТРОПРИВОД, ЭЛЕКТРОМАГНИТНЫЙ МОМЕНТ, ЭЛЕКТРОМЕХАНИЧЕСКОЕ ПРЕОБРАЗОВАНИЕ ЭНЕРГИИ, ЭЛЕКТРОМАГНИТНАЯ СИСТЕМА

Keywords: HYBRID SYSTEM, VECTORIAL CONTROL, CONTROLLED ASYNCHRONOUS CASCADE ELECTRIC DRIVE, ELECTROMAGNETIC MOMENT, ELECTROMECHANICAL CONVERSION OF ENERGY, ELECTROMAGNETIC SYSTEM

1. Введение. Общие положения

Процесс проектирование и создания [1] каскадных электрических приводов и их компонентов [2-5] довольно сложная электротехническая

задача. Ранее было предложено процесс проектирования исследуемых устройств разбивать на несколько этапов [5-9].

Одним из этапов проектирования является определение электроэнергетических параметров рассматриваемого каскадного устройства и его компонентов [10].

Ранее был рассчитан магнитный поток от одной катушечной группы обмотки статора асинхронного двигателя, но при условии, что ротор и статор являются гладкими без пазов и зубцов [11-17].

В данной статье представлен оригинальный подход к расчету магнитных сопротивлений на примере асинхронного двигателя со следующей геометрией, представленной на (рис.1) и (рис.2)

Расчет магнитной системы магнитных сопротивлений производится с применением закона Кирхгофа, закона Ома для магнитной цепи и принципа наложения, на примере асинхронного двигателя серии 4A132S4У3. Схема замещения приведена на (рис 3.). В качестве примера взята двухслойная обмотка на 36 пазов [10].

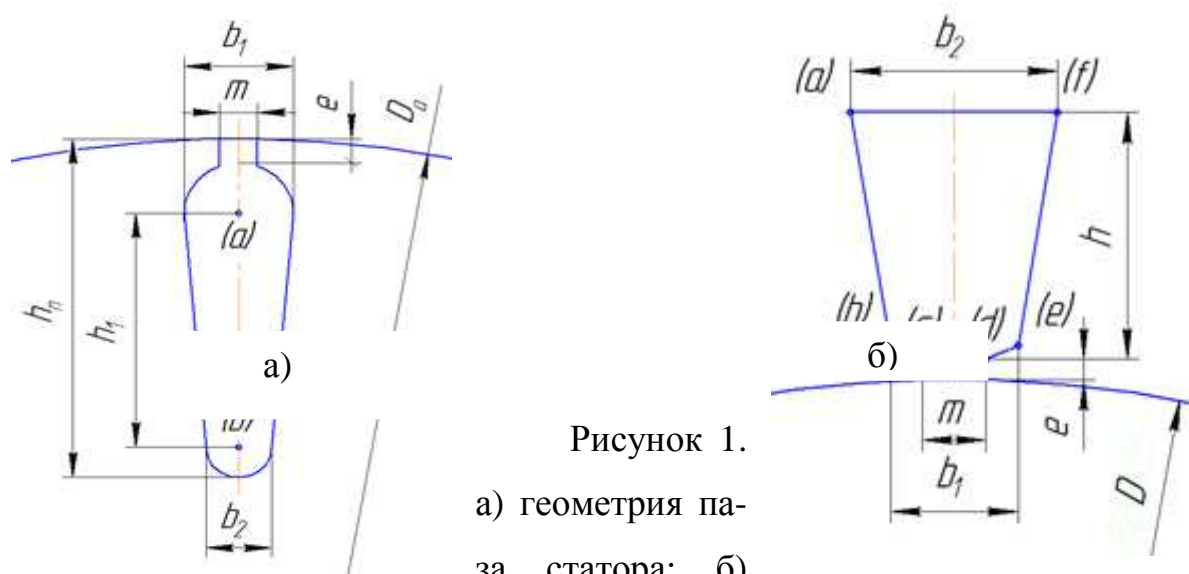


Рисунок 1.
а) геометрия паза статора; б)

геометрия пазов ротора

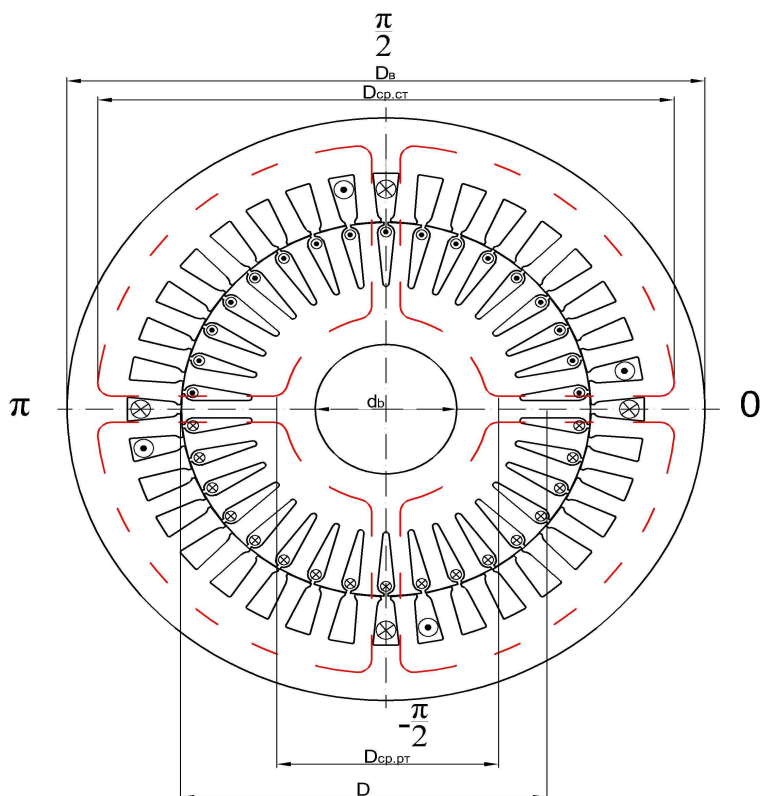


Рисунок 2. Основные геометрические размеры асинхронного двигателя каскадного электрического привода

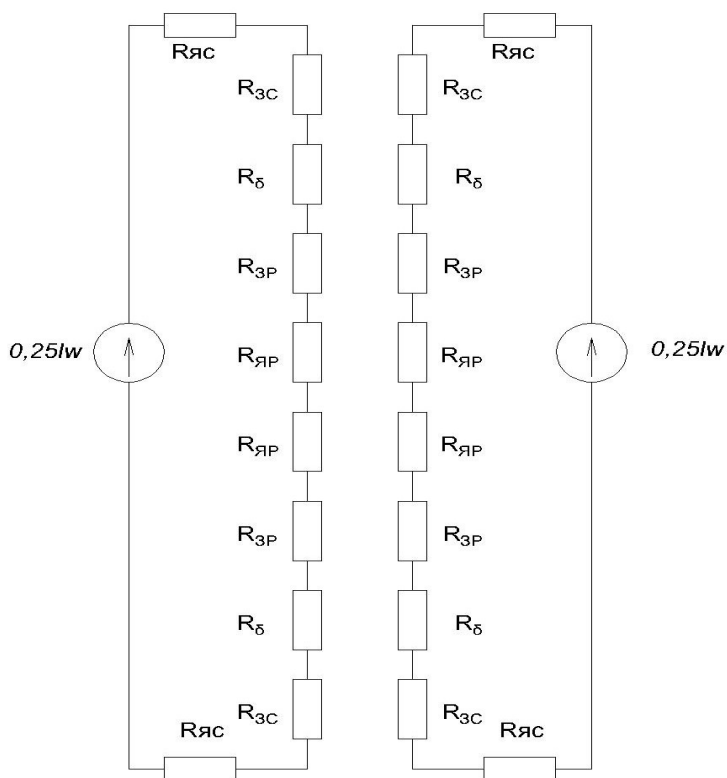


Рисунок 3. Схема замещения магнитной системы

Ниже приведен расчет для нулевого положения оси поля ротора относительно оси поля статора.

Выражение для магнитного потока катушки

$$\Phi = \frac{Iw}{R_{\mu}}, \quad (1)$$

где I – ток, протекающий в катушке;

w – количество витков катушки;

R_{μ} – магнитное сопротивление потоку катушки.

Формула для определения магнитного сопротивления

$$R_{\mu} = \frac{l}{\mu_0 \mu S}, \quad (2)$$

где l – длина средней силовой линии на данном участке;

S – площадь, сквозь которую протекает магнитный поток;

μ – магнитная проницаемость данного участка;

$$\mu_0 = 4\pi 10^{-7}, \frac{\text{Гн}}{\text{м}}.$$

1. Расчет магнитных сопротивлений ротора компонента управляемого каскадного асинхронного электрического привода

Магнитное сопротивление ярма ротора синхронного двигателя.

Площадь ярма ротора, сквозь которую протекает поток, выбираем по сечению, в котором происходит передача магнитного потока в зубцовую зону ротора. Для других частей машины нахождение площади будет аналогичным.

Находим площадь самого узкого места ярма ротора

$$S_p = \frac{(d - 2h_{зр} - d_{\epsilon}) l_m}{2}, \quad (3)$$

где d – диаметр ротора;

$h_{зр}$ – высота зубца ротора;

l_m – расчетная длина магнитопровода.

Введем понятие среднего диаметра ротора

$$D_{ср.р} = \frac{d - 2h_{зр} + d_в}{2}, \quad (4)$$

где $d_в$ – диаметр вала.

Длина средней силовой магнитной линии равна

$$l_p = d - 2h_{зр} - D_{ср.р} + D_{ср.р} \left(\frac{\pi}{4}\right). \quad (5)$$

Магнитное сопротивление ярма ротора равно

$$R_p = \frac{2}{\mu_0 \mu_p} \frac{d - 2h_{зр} - D_{ср.р} + D_{ср.р} \left(\frac{\pi}{4}\right)}{(d - 2h_{зр} + d_в) l_m}, \quad (6)$$

где μ_p – магнитная проницаемость ярма ротора.

Магнитное сопротивление зубцовой части ротора.

Площадь, по которой проходит магнитная силовая линия, равна

$$S_{зр} = 10 b_{зр} l_m, \quad (7)$$

где $b_{зр}$ – ширина зубца ротора.

Длина магнитной линии на этом участке равна высоте зубца ротора

$$l_{зр} = 2 h_{зр}. \quad (8)$$

Магнитное сопротивление зубцовой части ротора равно

$$R_{зр} = \frac{2}{\mu_0 \mu_{зр}} \frac{h_{зр}}{10 b_{зр} l_m}, \quad (9)$$

где $\mu_{зр}$ – магнитная проницаемость зубцовой части ротора.

2. Расчет магнитных сопротивлений статора компонента управляемого каскадного асинхронного электрического привода

Магнитное сопротивление зубцовой части статора.

Площадь прохождения магнитного потока равна

$$S_{zc} = 9 b_{zc} l_m, \quad (10)$$

где b_{zc} – ширина зубца статора.

Длина магнитной линии равна высоте зубца статора

$$l_{zc} = 2 h_{zc}. \quad (11)$$

где h_{zc} – высота зубца статора.

Магнитное сопротивление зубцовой зоны статора равно

$$R_{zc} = \frac{2}{\mu_0 \mu_{zc}} \frac{h_{zc}}{9 b_{zc} l_m}, \quad (12)$$

где μ_{zc} – магнитная проницаемость зубцовой части статора.

Магнитное сопротивление воздушного зазора.

Это сопротивление находим аналогично, как магнитное сопротивление зубцовой части статора ввиду пренебрежения потоками рассеяния и выпучивания. Длина силовой магнитной линии равна величине зазора.

$$R_z = \frac{2}{\mu_0} \frac{\delta}{9 b_{zc} l_m}, \quad (13)$$

где δ – величина воздушного зазора.

Магнитное сопротивление ярма статора.

Площадь, по которой проходит магнитная линия, равна

$$S_c = \frac{D_a - D - 2 h_{zc}}{2} l_m. \quad (14)$$

где D_a – внешний диаметр статора;

D – внутренний диаметр статора.

Введем понятие среднего диаметра ярма статора

$$D_{cp.c} = \frac{D_a + D + 2h_{zc}}{2}. \quad (15)$$

Длина средней силовой магнитной линии будет равна

$$l_c = D_{cp.c} - d - 2\delta - 2h_{zc} + D_{cp.c} \left(\frac{\pi}{4}\right). \quad (16)$$

Магнитное сопротивление на участке ярма статора равно

$$R_c = \frac{2}{\mu_0 \mu_c} \frac{D_{cp.c} - d - 2\delta - 2h_{zc} + D_{cp.c} \left(\frac{\pi}{4}\right)}{(D_a - D - 2h_{zc}) l_m}, \quad (17)$$

где μ_c – магнитная проницаемость ярма статора.

Аналогично были рассчитаны значения магнитных сопротивлений для всех катушек статорной обмотки при различных углах поворота оси поля ротора относительно оси поля статора с шагом в $1,0588^\circ$ или $\frac{1}{4}b_{zc}$.

Магнитное сопротивление ярма ротора и ярма статора остаётся неизменным для каждой катушки при любом угле сдвига оси поля ротора.

При изменении положения ротора изменяется величины магнитных сопротивлений зубцовой зоны статора и ротора, а также воздушного зазора по следующей зависимости:

$$R_{zi}^{(k)} = \frac{2}{\mu_0} \frac{\delta}{n b_{zc} l_m},$$

где $R_{zi}^{(k)}$ – общее магнитное сопротивление зубцовой зоны ротора, статора и воздушного зазора i -ой катушки при (k) -ом угле сдвига оси поля ротора относительно оси поля статора;

n – коэффициент для каждого сопротивления.

Коэффициент n количественно описывает площади, через которые проходит магнитный поток. В таблице 1 приведены значения коэффициен-

та для всех катушек и всех положений оси поля ротора относительно оси поля статора. причём после угла поворота в десять градусов, значения коэффициента повторяются.

Таблица 1 – Значения коэффициентов n .

Угол поворота оси	Номер катушки								
	1	2	3	4	5	6	7	8	9
0	8.52	8.457	8.459	8.459	8.459	8.459	8.459	8.459	8.457
1,0588	8.583	8.57	8.507	8,459	8,459	8,459	8,459	8,459	8,459
2,1176	8.583	8.583	8.583	8.558	8.495	8.459	8.459	8.459	8.459
3,1764	8.583	8.583	8.583	8.583	8.583	8.545	8.482	8.459	8.459
4,2352	8.583	8.583	8.583	8.583	8.583	8.583	8.583	8.532	8.47
5,294	8.52	8.583	8.583	8.583	8.583	8.583	8.583	8.583	8.583
6,3528	8.459	8.47	8.533	8.583	8.583	8.583	8.583	8.583	8.583
7,4116	8.459	8.459	8.459	8.482	8.545	8.583	8.583	8.583	8.583
8,4704	8.459	8.459	8.459	8.459	8.459	8.495	8.557	8.583	8.583
9,5292	8.459	8.459	8.459	8.459	8.459	8.459	8.459	8.507	8.57
10,588	8.52	8.457	8.459	8.459	8.459	8.459	8.459	8.459	8.457
11,6468	8.583	8.57	8.507	8.459	8.459	8.459	8.459	8.459	8.459

При проведении исследования, наблюдается, что при достижении угла поворота оси поля статора относительно оси поля ротора в 10,588 градусов наблюдается повторение результата.

Выводы

В данной статье приведен новый уточненный метод расчета, основанный на применение законов Ома для магнитной цепи и метода наложения. Данный метод позволяет более точно найти магнитные параметры управляемого асинхронного каскадного электрического привода и отойти

от классической теории расчета с использованием большого количества коэффициентов. Стоит отметить, что данный метод реализован в программном комплексе [18-20], который является частью разрабатываемой автоматизированной системы проектирования исследуемых систем электропривода.

Литература

1. Костенко М.П., Пиотровский Л.М. Электрические машины. В 2-х ч. Ч.2 / – Машины переменного тока. Изд. 3-е, перераб. - Л.: Энергия, 1973. - 648 с.
2. Карандей В.Ю. Управляемый каскадный электрический привод / В.Ю. Карандей, Б.К. Попов // Патент на изобретение № 2402857 зарегистрировано 27.10.2010 г.
3. Карандей В.Ю. Управляемый каскадный электрический привод с жидкостным токосъемом / В.Ю. Карандей, Б.К. Попов // Патент на изобретение № 2461947 зарегистрировано 20.09.2012 г.
4. Карандей В.Ю. Аксиальный каскадный электрический привод с жидкостным токосъемом / В.Ю. Карандей, Б.К. Попов, О.Б. Попова // Патент на изобретение № 2483415 зарегистрировано 11.03.2013 г.
5. Карандей В.Ю. Токосъемное устройство / В.Ю. Карандей, Б.К. Попов // Патент на изобретение № 2370869 зарегистрировано 30.06.2008 г.
5. Карандей В.Ю. Концепция расчета магнитной системы асинхронного двигателя специального электропривода / В.Ю. Карандей, Б.К. Попов, // Известия высших учебных заведений, Пищевая технология. Научно-технический журнал. – 2008. – № 1. – С. 101-103.
6. Попов Б.К., Карандей Ю.Ю., Карандей В.Ю., Афанасьев В.Л., Абанин Ф.С. Подход к определению магнитных параметров компонента управляемого каскадного асинхронного электрического привода: Политематический сетевой электронный научный журнал Кубанского государственного аграрного университета (Научный журнал КубГАУ) [Электронный ресурс]. – Краснодар: КубГАУ, 2015. – №10(114). – IDA [article ID]: 1141510014. – Режим доступа: <http://ej.kubagro.ru/2015/10/pdf/14.pdf>, 1,188 у.п.л.
7. Карандей В.Ю. Определение электромагнитной энергии и момента в каскадном электрическом приводе / В.Ю. Карандей, Б.К. Попов, А.В. Базык, Ю.Ю. Карандей // Политематический сетевой электронный научный журнал Кубанского государственного аграрного университета (Научный журнал КубГАУ) [Электронный ресурс]. – Краснодар: КубГАУ, 2014. – №03(097). – IDA [article ID]: 0971401039. – Режим доступа: <http://ej.kubagro.ru/2014/03/pdf/39.pdf>, 0,625 у.п.л.
8. Карандей В.Ю. Концепция расчета магнитной системы асинхронного двигателя специального электропривода / В.Ю. Карандей, Б.К. Попов, // Известия высших учебных заведений, Пищевая технология. Научно-технический журнал. – 2008. – № 1. – С. 101-103.
9. Карандей В.Ю. Определение токов статора и ротора в каскадном электрическом приводе / В.Ю. Карандей, Б.К. Попов // Известия высших учебных заведений, Северо-Кавказский регион. Технические науки. – 2008. – № 4. – С. 91-96.

10. Карандей В.Ю. Математическое моделирование каскадных асинхронных электроприводов: в 3 т.: монография. ФГБОУ ВПО «КубГТУ». – Краснодар: Издательский Дом – Юг. Т. 1: Математическое моделирование магнитных систем электропривода. – 2014. – 142 с., ISBN 978-5-91718-345-9 (Т. 1), ISBN 978-5-91718-344-2

11. Попов Б.К. Расчет магнитного потока одной катушечной группы статорной обмотки асинхронного двигателя / Б.К. Попов, О.Б. Попова, В.Ю. Карандей; Кубан. гос. технол. ун-т. Краснодар, 2006. - 8 с. - Деп. в ВИНТИ 10.01.06, №4-В2006.

12. Попов Б.К. Разработка алгоритма расчета статора асинхронного двигателя методом магнитных цепей / Б.К. Попов, О.Б. Попова, В.Ю. Карандей; Кубан. гос. технол. ун-т. Краснодар, 2006. - 16 с. - Деп. в ВИНТИ 10.01.06, №5-В2006.

13. Попов Б.К. Расчет магнитных сопротивлений для двухслойной петлевой обмотки статора синхронного двигателя $Z=36$, $2p=4$, $q=3$ / Б.К. Попов, О.Б. Попова, В.Ю. Карандей, А.Н. Лахман; Кубан. гос. технол. ун-т. Краснодар, 2007. - 8 с. - Деп. в ВИНТИ 16.05.2007, № 530-В2007.

14. Попов Б.К. Расчет магнитных сопротивлений для двухслойной петлевой обмотки статора синхронного двигателя $Z=24$, $2p=4$, $q=2$ / Б.К. Попов, О.Б. Попова, В.Ю. Карандей, А.Н. Лахман; Кубан. гос. технол. ун-т. Краснодар, 2007. - 8 с. - Деп. в ВИНТИ 17.10.2007, № 975-В2007.

15. Попов Б.К. Расчет магнитных сопротивлений от обмотки возбуждения ротора для статора $Z=24$, $2p=4$, $q=2$ синхронного двигателя / Б.К. Попов, О.Б. Попова, В.Ю. Карандей, А.Н. Лахман; Кубан. гос. технол. ун-т. Краснодар, 2007. - 8 с. - Деп. в ВИНТИ 17.10.2007, № 974-В2007.

16. Попов Б.К. Определение полного потока для одной катушечной группы статора асинхронного двигателя / Б.К. Попов, В.Ю. Карандей; Кубан. гос. технол. ун-т. Краснодар, 2008. - 5 с. - Деп. в ВИНТИ 09.06.2008, № 494-В2008.

17. Попов Б.К. Определение полного потока для одного контура ротора асинхронного двигателя / Б.К. Попов, В.Ю. Карандей; Кубан. гос. технол. ун-т. Краснодар, 2008. - 8 с. - Деп. в ВИНТИ 09.06.2008, № 496-В2008.

18. Карандей В.Ю. Программа расчета параметров и анимационного построения потокораспределения компонента асинхронного каскадного электропривода / Карандей В.Ю., Базык А.В., Афанасьев В.Л. Свидетельство об официальной регистрации программы для ЭВМ № 2015615828 от 25 мая 2015 г.

19. Карандей В.Ю. Программа расчета параметров и самоанимационного построения потокораспределения компонента асинхронного каскадного электропривода / Карандей В.Ю., Карандей Ю.Ю., Базык А.В. Свидетельство об официальной регистрации программы для ЭВМ №2015615826 от 25 мая 2015 г.

20. Карандей В.Ю. Программа задания конструктивных параметров компонента асинхронного каскадного электропривода, статорной обмотки и визуального построения полученного потокораспределения / Карандей В.Ю. Свидетельство об официальной регистрации программы для ЭВМ №2015615827 от 25 мая 2015 г.

Literature

1. Kostenko M.P., Piotrovskij L.M. Jelektricheskie mashiny. V 2-h ch. Ch.2 / – Mashiny peremennogo toka. Izd. 3-e, pererab. - L.: Jenergija, 1973. - 648 s.
2. Karandej V.Ju. Upravljaemyj kaskadnyj jelektricheskiy privod / V.Ju. Karandej, B.K. Popov // Patent na izobrenie № 2402857 zaregistrovano 27.10.2010 g.

3. Karandej V.Ju. Upravljajemyj kaskadnyj jelektricheskij privod s zhidkostnym tokos#emom / V.Ju. Karandej, B.K. Popov // Patent na izobrenenie № 2461947 zaregistrovano 20.09.2012 g.
4. Karandej V.Ju. Aksial'nyj kaskadnyj jelektricheskij privod s zhidkostnym tokos#emom / V.Ju. Karandej, B.K. Popov, O.B. Popova // Patent na izobrenenie № 2483415 zaregistrovano 11.03.2013 g.
5. Karandej V.Ju. Tokos#emnoe ustrojstvo / V.Ju. Karandej, B.K. Popov // Patent na izobrenenie № 2370869 zaregistrovano 30.06.2008 g.
5. Karandej V.Ju. Koncepcija rascheta magnitnoj sistemy asinhronnogo dvigatelja special'nogo jelektroprivoda / V.Ju. Karandej, B.K. Popov, // Izvestija vysshih uchebnyh zavedenij, Pishhevaja tehnologija. Nauchno-tehnicheskij zhurnal. – 2008. – № 1. – S. 101-103.
6. Popov B.K., Karandej Ju.Ju., Karandej V.Ju., Afanas'ev V.L., Abanin F.S. Podhod k opredeleniju magnitnyh parametrov komponenta upravljajemogo kaskadnogo asinhronnogo jelektricheskogo privoda: Politematicheskij setevoj jelektronnyj nauchnyj zhurnal Kubanskogo gosudarstvennogo agrarnogo universiteta (Nauchnyj zhurnal KubGAU) [Jelektronnyj resurs]. – Krasnodar: KubGAU, 2015. – №10(114). – IDA [article ID]: 1141510014. – Rezhim dostupa: <http://ej.kubagro.ru/2015/10/pdf/14.pdf>, 1,188 u.p.l.
7. Karandej V.Ju. Opredelenie jelektromagnitnoj jenerгии i momenta v kaskadnom jelektricheskom privode / V.Ju. Karandej, B.K. Popov, A.V. Bazyk, Ju.Ju. Karandej // Politematicheskij setevoj jelektronnyj nauchnyj zhurnal Kubanskogo gosudarstvennogo agrarnogo universiteta (Nauchnyj zhurnal KubGAU) [Jelektronnyj resurs]. – Krasnodar: KubGAU, 2014. – №03(097). – IDA [article ID]: 0971401039. – Rezhim dostupa: <http://ej.kubagro.ru/2014/03/pdf/39.pdf>, 0,625 u.p.l.
8. Karandej V.Ju. Koncepcija rascheta magnitnoj sistemy asinhronnogo dvigatelja special'nogo jelektroprivoda / V.Ju. Karandej, B.K. Popov, // Izvestija vysshih uchebnyh zavedenij, Pishhevaja tehnologija. Nauchno-tehnicheskij zhurnal. – 2008. – № 1. – S. 101-103.
9. Karandej V.Ju. Opredelenie tokov statora i rotora v kaskadnom jelektricheskom privode / V.Ju. Karandej, B.K. Popov // Izvestija vysshih uchebnyh zavedenij, Severo-Kavkazskij region. Tehnicheskie nauki. – 2008. – № 4. – S. 91-96.
10. Karandej V.Ju. Matematicheskoe modelirovanie kaskadnyh asinhronnyh jelektroprivodov: v 3 t.: monografija. FGBOU VPO «KubGTU». – Krasnodar: Izdatel'skij Dom – Jug. T. 1: Matematicheskoe modelirovanie magnitnyh sistem jelektroprivoda. – 2014. – 142 s., ISBN 978-5-91718-345-9 (T. 1), ISBN 978-5-91718-344-2
11. Popov B.K. Raschet magnitnogo potoka odnoj katushečnoj grupy statornoj obmotki asinhronnogo dvigatelja / B.K. Popov, O.B. Popova, V.Ju. Karandej; Kuban. gos. tehnol. un-t. Krasnodar, 2006. – 8 s. – Dep. v VINITI 10.01.06, №4-V2006.
12. Popov B.K. Razrabotka algoritma rascheta statora asinhronnogo dvigatelja metodom magnitnyh cepej / B.K. Popov, O.B. Popova, V.Ju. Karandej; Kuban. gos. tehnol. un-t. Krasnodar, 2006. – 16 s. – Dep. v VINITI 10.01.06, №5-V2006.
13. Popov B.K. Raschet magnitnyh soprotivlenij dlja dvuh slojnoj petlevoj obmotki statora sinhronnogo dvigatelja $Z=36$, $2p=4$, $q=3$ / B.K. Popov, O.B. Popova, V.Ju. Karandej, A.N. Lahman; Kuban. gos. tehnol. un-t. Krasnodar, 2007. – 8 s. – Dep. v VINITI 16.05.2007, № 530-V2007.
14. Popov B.K. Raschet magnitnyh soprotivlenij dlja dvuh slojnoj petlevoj obmotki statora sinhronnogo dvigatelja $Z=24$, $2p=4$, $q=2$ / B.K. Popov, O.B. Popova, V.Ju. Karandej, A.N. Lahman; Kuban. gos. tehnol. un-t. Krasnodar, 2007. – 8 s. – Dep. v VINITI 17.10.2007, № 975-V2007.

15. Popov B.K. Raschet magnitnyh soprotivlenij ot obmotki возбуждения roto-ra dlja statora $Z=24$, $2p=4$, $q=2$ sinhronnogo dvigatelja / B.K. Popov, O.B. Popova, V.Ju. Karandej, A.N. Lahman; Kuban. gos. tehnol. un-t. Krasnodar, 2007. - 8 s. - Dep. v VINITI 17.10.2007, № 974-V2007.
16. Popov B.K. Opredelenie polnogo potoka dlja odnoj katushečnoj gruppy statora asinhronnogo dvigatelja / B.K. Popov, V.Ju. Karandej; Kuban. gos. tehnol. un-t. Krasnodar, 2008. - 5 s. - Dep. v VINITI 09.06.2008, № 494-V2008.
17. Popov B.K. Opredelenie polnogo potoka dlja odnogo kontura rotora asinhronnogo dvigatelja / B.K. Popov, V.Ju. Karandej; Kuban. gos. tehnol. un-t. Krasnodar, 2008. - 8 s. - Dep. v VINITI 09.06.2008, № 496-V2008.
18. Karandej V.Ju. Programma rascheta parametrov i animacionnogo postroenija potokoraspredelenija komponenta asinhronnogo kaskadnogo jelektroprivoda / Karandej V.Ju., Bazyk A.V., Afanas'ev V.L. Svidetel'stvo ob oficial'noj registracii programmy dlja JeVM № 2015615828 ot 25 maja 2015 g .
19. Karandej V.Ju. Programma rascheta parametrov i samoanimacionnogo postroenija potokoraspredelenija komponenta asinhronnogo kaskadnogo jelektroprivoda / Karandej V.Ju., Karandej Ju.Ju., Bazyk A.V. Svidetel'stvo ob oficial'noj registracii programmy dlja JeVM №2015615826 ot 25 maja 2015 g .
20. Karandej V.Ju. Programma zadanija konstruktivnyh parametrov komponenta asinhronnogo kaskadnogo jelektroprivoda, statornoj obmotki i vizual'nogo postroenija poluchennogo potokoraspredelenija / Karandej V.Ju. Svidetel'stvo ob oficial'noj registracii programmy dlja JeVM №2015615827 ot 25 maja 2015 g .