

УДК 630*232.315.4

UDC 630*232.315.4

05.00.00 Технические науки

Technical sciences

**ТЕОРЕТИЧЕСКОЕ ИССЛЕДОВАНИЕ
ИННОВАЦИОННОГО ЩЕТОЧНО-
ТЕРОЧНОГО УСТРОЙСТВА ДЛЯ
ИЗВЛЕЧЕНИЯ ЛЕСНЫХ СЕМЯН ИЗ
ОКОЛОПЛОДНИКОВ**

**THEORETICAL INVESTIGATION OF THE
INNOVATIVE BRUSH-GRATER DEVICE FOR
EXTRACTING FOREST SEEDS FROM
PERICARP**

Свиридов Леонид Тимофеевич
доктор технических наук, профессор, профессор
кафедры производства, ремонта и эксплуатации
машин, SPIN-код: 7163-9846
Sviridov-Lt@mail.ru

Sviridov Leonid Timofeevich
Dr.Sci.Tech., professor
RSCI SPIN-код: 7163-9846
Sviridov-Lt@mail.ru

Синельников Александр Викторович
аспирант
SPIN-код: 5339-8287
gpnvrn@mail.ru
*ФГБОУ ВПО Воронежская государственная
лесотехническая академия, Россия, 394087,
Воронеж, ул. Тимирязева, 8*

Sinelnikov Aleksandr Viktorovich
postgraduate student
SPIN-code: 5339-8287
gpnvrn@mail.ru
*Voronezh State Academy of Forestry and
Technologies, Voronezh, Russia*

Защитные лесные насаждения, в том числе полевые защитные лесные полосы и насаждения вдоль автомобильных дорог Центрально – Черноземного региона и юга России, сильно повреждены, а в отдельных районах уничтожены. Поэтому они не в полной мере выполняют свои функции и требуют серьезной реконструкции или восстановления. Одними из наиболее устойчивых и применяемых древесно-кустарниковых пород для создания лесных защитных насаждений являются клены, ясени и ильмовые породы, а также: гледичия обыкновенная и бесколючковая, белая и желтая акация, другие стручковые породы, обладающие высокой засухоустойчивостью, устойчивостью к болезням, техногенным загрязнениям и повреждению вредителями. Для создания и восстановления защитных лесных насаждений требуются семена указанных пород, содержащие околоплодники. В Воронежской государственной лесотехнической академии проводятся научные исследования, по созданию машины для извлечения семян из плодов-бобов. Анализ результатов научных исследований создания опытных образцов машин показал, что их изготавливали без учета технологических и механических свойств плодов-бобов, теоретических исследований рабочего процесса машин для извлечения семян из плодов-бобов и научного обоснования параметров конструкции и режимов работы. В представленной статье, для экспериментального образца машины для извлечения семян из плодов-бобов проведено теоретическое исследование рабочего процесса в загрузочном бункере. По результатам проведенного исследования получено выражение, которое позволяет численным методом определять

Protective forest plantations, shelter belts and plantings along the highways of Central - Black Earth region and southern Russia are badly damaged, and in some areas destroyed. Therefore, they can not perform their functions and require major reconstruction or restoration. The most resistant and applicable trees and shrubs to create protective forest plantings are: maple, ash, elm species and three-thorned acacia, honeylocust, white and yellow acacia, and other legumes breeds with high drought tolerance, disease resistance, technogenic pollution and pest damage. For the creation and restoration of protective forest plantations we require seeds of these species containing pericarp. In Voronezh State Forestry Academy we have carried out a scientific research for creation of a machine for extracting seeds from the legumes. Analysis of the results of scientific research of prototyping machines showed that they were made without considered technological and mechanical properties of the legumes theoretical researches workflow machines for extracting seeds from the legumes and scientific basis of design parameters and operating modes. In this article we have a presentation of the experimental sample of the machine for extracting seeds from the legumes and theoretical investigation of the workflow in the batch hopper. According to the results of the study, we have obtained a mathematical expression, which allows you to define the parameters and modes of operation of a brush-grater device

параметры и режимы работы щеточно-терочного устройства

Ключевые слова: ЛЕСНЫЕ СЕМЕНА, ПЛОДЫ-БОБЫ, ОКОЛОПЛОДНИКИ, ИННОВАЦИОННАЯ МАШИНА, ЩЕТОЧНО-ТЕРОЧНОЕ УСТРОЙСТВО

Keywords: FOREST SEEDS, LEGUMES, PERICARP, INNOVATIVE MACHINE, BRUSH-GRATER DEVICE

К настоящему времени защитные лесные насаждения, включая полезащитные лесные полосы и насаждения, вдоль автомобильных дорог Центрально – Черноземного региона и юга России, сильно повреждены, изрежены, а в отдельных районах уничтожены. Поэтому они не в полной мере выполняют свои функции и требуют серьезной реконструкции или восстановления. Одними из наиболее устойчивых и применяемых древесно-кустарниковых пород для создания лесных защитных насаждений являются клены, ясени и ильмовые породы (вяз обыкновенный, зеленый и др.), а также: гледичия обыкновенная и бесколочковая, белая и желтая акация, другие стручковые породы, обладающие высокой засухоустойчивостью, устойчивостью к болезням, техногенным загрязнениям и повреждению вредителями[4].

Для создания и восстановления защитных лесных насаждений требуются семена указанных пород, содержащие околоплодники: для лесных пород – крылатки, а стручковых – плоды-бобы. Процесс удаления крылаток у лесных семян и извлечения из плодов-бобов является трудоемким и пока недостаточно механизированным. Имеющиеся в хозяйствах технологически и технически устаревшие семяочистительные машины типа ОС-1, МОС-1, МОС-1А, а также МИС-1, МИС-3 и МИС-3А недостаточно эффективно отделяют крылатки и извлекают семена из плодов-бобов. Поэтому они не нашли своего практического применения и как правило, отделение крылаток и извлечение семян из плодов-бобов сейчас проводится вручную или в устройствах самодельного изготовления[4].

В Воронежской государственной лесотехнической академии (ВГЛТА) на протяжении более 30 лет проводятся научные исследования, по созданию машины для извлечения семян из плодов-бобов. Был предложен ряд технических решений (А.с. СССР № 1192723 и пат. РФ 2156557)[1,2]. На практике эти устройства не были реализованы.

Созданы опытные лабораторные образцы, выполненные в виде конических камер, которые показали при испытаниях хорошие результаты. В образцах был использован принцип комбинированного воздействия рабочих органов на плоды: разламывание стручка на несколько частей, измельчение, истирание и шелушение. Из плодов-бобов выделялось не более 70% семян. Это были лучшие показатели по сравнению с базовыми конструкциями, но они не отвечали требованиям ГОСТа.

Анализ результатов научных исследований создания опытных образцов машин показал, что их изготавливали без учета технологических и механических свойств плодов-бобов, теоретических исследований рабочего процесса машин для извлечения семян из плодов-бобов и научного обоснования параметров конструкции и режимов работы. Проведено совершенствование базового варианта конструкции (А.с. 1192723)[1] на основе патента 47618[3]. В ней для более эффективного предварительного разрушения створок плодов-бобов установлен шнеково-щеточный питатель, а для дальнейшей очистки, в загрузочном бункере у большого основания конуса, установлен рабочий диск со штифтами на поверхности, которые обращены в направлении к меньшему основанию, и щеточно-терочное устройство. Штифты на поверхности рабочего диска размещены по образующей синусоиды, причем расстояние между штифтами сопоставимо с размерами обрабатываемых плодов-бобов. На валу шнекового питателя установлена крыльчатка с Г-образными лопастями, к которым прикреплены щеточные элементы, то есть, использован принцип терочного устройства, обеспечивающего

дополнительное разрушение створок плодов-бобов. Такое устройство имеет достаточно простую конструкцию и не требует больших материальных затрат на изготовление. Новизна отдельных элементов загрузочного бункера защищена патентом РФ на полезную модель № 47618[3].

Отметим, что отличительной особенностью конструкции машины является то, что процесс извлечения семян осуществляется в две стадии: 1 – в загрузочном бункере (излом и стирание стручков), 2 – в основной рабочей камере (измельчение, шелушение и выделение чистых семян через сетчатое днище). Бункер и рабочая камера выполнены в виде усеченных конусов и развернуты в противоположные стороны (Рис.1)[4]. Такая конструкция работает по непрерывной схеме и в ней можно выделять семена из плодов-бобов на первой стадии до 50-70%, а в заключительной до 90-95%.

В представленной статье, для экспериментального образца машины для извлечения семян из плодов-бобов, проведено теоретическое исследование рабочего процесса в загрузочном бункере.

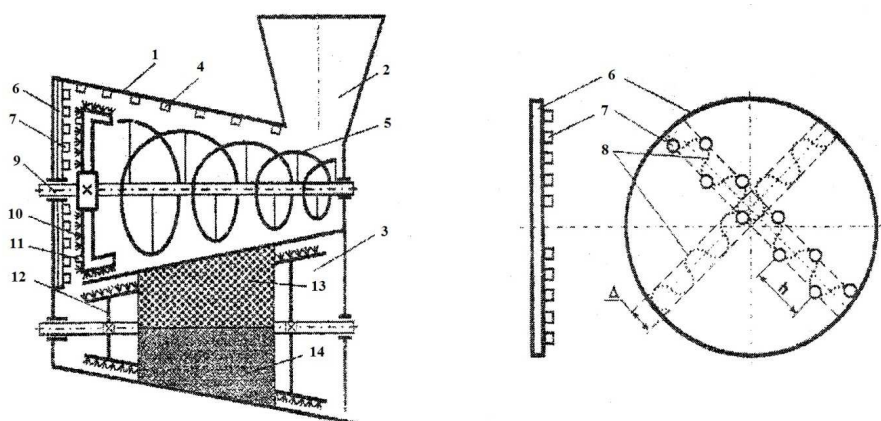


Рисунок 1. Устройство для выделения лесных семян из плодов-бобов

1 – загрузочный бункер; 2 – засыпная воронка; 3 – рабочая камера; 4 – радиальные штифты; 5 – питатель; 6 – терочный рабочий диск; 7 – штифты; 8 – образующая синусоида; 9 – вал шнекового питателя; 10 – щеточные элементы; 11 – металлические штифты; 12 – бильное щеточное устройство; 13 – бугорчатая металлическая поверхность; 14 – съемная сетчатая поверхность

Плод-боб перемещается в осевом направлении бункера с кинематически обусловленной средней скоростью $V_{ос}$ и осевым усилием, которое прижимает плоды-бобы к большому основанию бункера для окончательного разрушения створок и дальнейшего их истирания щеточно-терочным устройством. Осевое усилие определим по выражению:

$$F_{ос} = \frac{2T}{D \cdot \operatorname{tg}(\gamma' + p)}, \text{ [Н}\cdot\text{м]}, \quad (1)$$

где

$$T = \frac{P}{\omega} = \frac{30P}{\pi n} \text{ – вращающийся момент на валу шнека};$$

$$P = P_{дв} \eta_{пр} \text{ – мощность на валу шнека [Вт];}$$

$P_{дв}$ – мощность приводного двигателя;

$\eta_{пр}$ – КПД привода;

n – частота вращения шнека;

$D' = d + 2L_{шн} \operatorname{tg} \alpha$ – диаметр бункера в конце шнека (на расстоянии 1 мм от малого основания);

d – диаметр малого основания;

$L_{шн}$ – длина шнека;

α – угол наклона образующей конуса продольной оси;

$\gamma' = \operatorname{arctg} \frac{S}{\pi D'}$ – соответствующий угол подъема витка винтовой линии шнека;

S – шаг шнека= $Const$;

$p = \operatorname{arctg} f_{\theta}$ – динамический угол трения.

$$\text{Тогда } F_{ос} = \frac{2 \cdot 30P}{\pi n D' \operatorname{tg}(p + \operatorname{arctg} \frac{S}{\pi D'})}$$

Принимая во внимание, что:

$$\operatorname{tg}(p + \operatorname{arctg} \frac{S}{\pi D'}) = \frac{\operatorname{tg} p + \frac{S}{\pi D'}}{1 - \operatorname{tg} p \frac{S}{\pi D'}};$$

Запишем $F_{ос}$ в окончательном виде:

$$F_{oc} = \frac{60p(1 - \frac{s}{\pi D'})}{\pi n D' (tg + \frac{s}{\pi D'})}; \quad (2)$$

Под действием осевой силы F_{oc} плод-боб прижимается к большому основанию конуса и занимает определенное положение.

Для гарантированного излома створок плода-боба щетки рекомендуется выбирать большей жесткости, поскольку большая поперечная деформация щетин может привести к тому, что щетина изгибаясь соскочет с боба без излома. Поэтому примем в качестве рекомендации: начальная (минимальная) деформация щетин, имеющих длину $l_{щ}$ и диаметр $D_{щ}$ в пределах

$$\Delta_H \approx \frac{a}{2}. \quad (3)$$

где, a – ширина плода-боба.

Если первый штифт расположен от центра большего основания на расстоянии R_1 , а соседний – на расстоянии L от первого (рис. 2, б) нетрудно заметить, что

$$\varepsilon = \arctg \frac{a}{2R_1},$$

а величина конечной деформации щетин радиальной щетки:

$$\Delta_K = (R_1 + L_{щн})tg\varepsilon = (R_1 + L_{щн})tg\left(\arctg \frac{a}{2R_1}\right). \quad (4)$$

Выражение для расчета сил упругости щетин, воздействующих на начальную O_1 и конечную O_2 точки плода-боба, участок которого опирается на два соседних штифта (рис. 2, в), запишем в следующем виде:

$$\left. \begin{aligned} F_H &= \frac{3EJ_K \Delta_H}{L_{щ}^3} = \frac{3EJ_K a}{2L_{щ}^3} \\ F_K &= \frac{3J_K E \Delta_K}{L_{щ}^3} = \frac{3EJ(R_1 + L_{щн})tg\varepsilon}{L_{щ}^3} \end{aligned} \right\} \quad (5)$$

$$\text{Средняя сила, воздействующая на створки, } F_{cp} = \frac{1}{2}(F_H + F_K),$$

поскольку деформация щетин изменяется по линейному закону (рис. 2, б).

Значит

$$F'_{\text{ср}} = j'_{\text{щ}} \frac{3EJ}{2L_{\text{щ}}^3} \left[\frac{a}{2} + (R_1 + L_{\text{щн}}) \text{tg} \varepsilon \right]. \quad (6)$$

Участок плода-боба будем рассматривать как свободно опертую балку, работающую на изгиб, и нагруженную средней распределенной нагрузкой: $q_{\text{ср}} = \frac{F'_{\text{ср}}}{L}$, а с учетом выражения (6)

$$q_{\text{ср}} = j'_{\text{щ}} \frac{3EJ_{\text{x}}}{2LL_{\text{щ}}^3} \left[\frac{a}{2} + (R_1 + L) \text{tg} \varepsilon \right]. \quad (7)$$

$$j'_{\text{щ}} = \frac{L_{\text{щн}}}{q''},$$

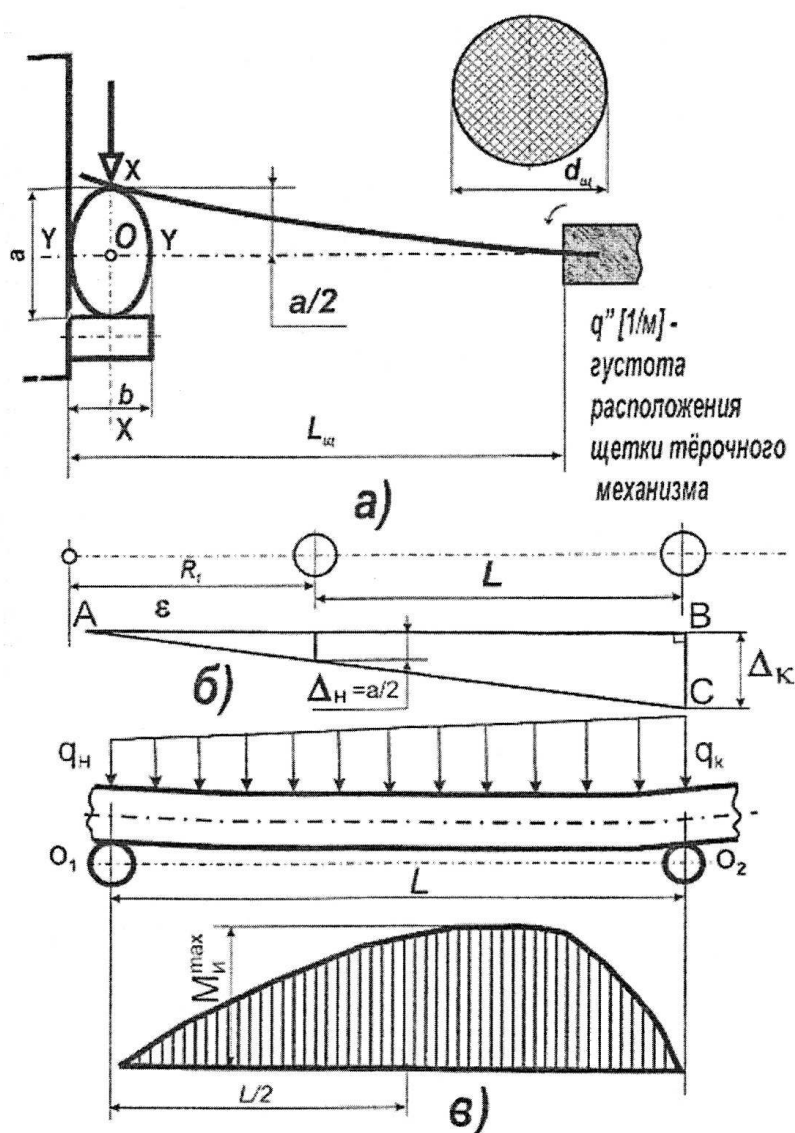


Рисунок 2. Схема для рассмотрения процесса разрушения створок плода-боба

С учетом выражения $J_x = \frac{\pi d_{\text{ш}}^4}{64}$

$$q_{\text{ср}} = j'_{\text{ш}} \frac{3E\pi d_{\text{ш}}^4}{128L_{\text{шн}}L_{\text{ш}}^3} \left[\frac{a}{2} + (R_1 + L_{\text{шн}})tg\varepsilon \right]. \quad (8)$$

Эпюра изгибающихся моментов, представленная на рис. 2, б имеет максимум, смещенный в сторону большей удельной нагрузки. Для приблизительной оценки можем воспользоваться выражением для $q_{\text{ср}} = const$:

$$M_u^{\text{max}} \approx \frac{1}{8} + q_{\text{ср}}L_{\text{шн}}^2 = j'_{\text{ш}} \frac{JFd_{\text{ш}}^4L_{\text{шн}}\pi}{8 \cdot 128l_{\text{ш}}}$$

Значит

$$M_u^{\text{max}} = j'_{\text{ш}} \frac{3Ed_{\text{ш}}^4L_{\text{шн}}\pi}{1024L_{\text{ш}}^3} \left[\frac{a}{2} + (R_1 + L_{\text{шн}})tg\varepsilon \right]. \quad (9)$$

Изгибающий момент в опасном сечении:

$$\sigma_{\text{н}} = \frac{M_u^{\text{max}}}{W_y},$$

где, W_y – момент сопротивления сечения изгибу [мм³].

Условия гарантированного излома

$$\sigma_{\text{н}} = \frac{M_u^{\text{max}}}{W_y} > [\sigma_{\text{н}}]_{\text{р}}, \quad (10)$$

где $[\sigma_{\text{н}}]_{\text{р}}$ – разрушающее напряжение изгиба [МПа].

Для фигуры на рис.2 а, момент сопротивления изгибу относительно оси Y:

$$W_y = \frac{\pi}{4} \cdot \frac{\left(\frac{a}{2}\right)^3 \cdot \frac{b}{2} - \left(\frac{a_{\text{вн}}}{2}\right) \frac{b_{\text{вн}}}{2}}{\frac{a}{2}} - \left(\frac{a_{\text{вн}}}{2}\right)^3 \cdot \frac{b_{\text{вн}}}{2} = \frac{\pi}{4} \left(\frac{a^2 b}{8} - \frac{a_{\text{вн}}^3 \cdot b_{\text{вн}}}{8a} \right),$$

где $a_{\text{вн}}$ и $b_{\text{вн}}$ – ширина и толщина плода-боба соответственно.

После преобразований запишем:

$$W_y = \frac{\pi}{4} \left(\frac{a^2 b}{8} - \frac{a_{\text{вн}}^3 \cdot b_{\text{вн}}}{8a} \right). \quad (11)$$

Принимая во внимание, что

$$a_{\text{вн}} = a - 2\delta \text{ и } b_{\text{вн}} = b - 2\delta,$$

где δ – толщина стенки.

Приведем выражение (11) к функции внешних размеров плода-боба:

$$W_y = \frac{\pi}{4} \left(\frac{a^2 b}{8} - \frac{(a-2\delta)^2 (b-2\delta)}{8a} \right) = \frac{\pi}{32} \left[a^2 b - \frac{(a-2\delta)^2 (b-2\delta)}{a} \right], \text{ мм}^2 \quad (12)$$

Наибольший изгибающий момент:

$$\sigma_{\text{и}} = \frac{12Ed_{\text{ш}}^4 L_{\text{шн}} \left[\frac{a}{2} + (R_1 + L_{\text{шн}}) \text{tg} \varepsilon \right] i'_{\text{ш}}}{1024L_{\text{ш}}^3 \left[\frac{a^2 b}{8} - \frac{(a-2\delta)^2 (b-2\delta)}{8} \right]}. \quad (13)$$

Если плод-боб располагается вдоль оси η , деформацию X определим из выражения:

$$X = R_{\text{кр}} - R_m.$$

Поскольку в случае продольного (по оси ξ) расположение плода-боба $X = 0$, для рабочего положения в первом приближении будем считать, что

$$X = (R_{\text{кр}} - R_m) \cos \gamma_m, \quad (14)$$

Или

$$X_m = \left[R_{\text{кр}} - \frac{d}{2} - \xi \text{tg} \alpha \right] \cos \gamma_m = \left[R_{\text{кр}} - \frac{d}{2} - \frac{S \text{tg} \alpha}{60} \cdot t \right] \cos \gamma_m \quad (15)$$

Сила упругости в функции времени:

$$F_{\text{упр}} = k \cos \gamma_m \left[R_{\text{кр}} - \left(\frac{d}{2} + \frac{S \text{tg} \alpha}{60} \cdot t \right) \right]. \quad (16)$$

Анализ последней формулы показывает, что сила упругости $F_{\text{упр}}$:

- увеличивается с ростом $R_{\text{кр}}$ ($F_{\text{упр}}^{\text{max}} \rightarrow R_{\text{кр}}^I = \infty$);
- уменьшается по мере перемещения вдоль оси ξ , что обусловлено увеличением радиуса кривизны конического бункера;
- увеличивается при уменьшении размеров бункера – d и D .

При работе шнека плод-бобо приобретает некоторую угловую скорость:

$$\omega_{\text{б}} = \frac{V_{\text{окр}}}{R_m} = \frac{V \gamma \cos \gamma_m}{R_m}, [\text{с}^{-1}].$$

Преобразуя можно записать:

$$\omega_{\delta} = \frac{B \frac{\pi n}{30} \left[\frac{d}{2} + \left(\frac{Sn}{60} \operatorname{tg} \alpha \right) \cdot t \right]}{\frac{d}{2} + \left(\frac{Sn}{60} \operatorname{tg} \alpha \right) \cdot t} = B \frac{\pi n}{30} \left. \vphantom{\omega_{\delta}} \right\}, \quad (17)$$

$$\omega_{\delta} = B \omega = L_{\delta} \omega$$

где $B = L_{\delta}$; L_{δ} – длина конической поверхности барабана.

Центробежная сила

$$F_{ц} = m R_m \omega_{\delta}^2.$$

После подстановок и преобразований получили:

$$F_{ц} = m B^2 \omega^2 \left[\frac{d}{2} + \left(\frac{Sn}{60} \operatorname{tg} \alpha \right) t \right]. \quad (18)$$

Центробежная сила увеличивается по мере приближения плода-боба к большему основанию.

Поскольку имеется осевая скорость и скорость скольжения V_s , направленная под углом к плоскости вращения, запишем

$$F_{к} = m j_{к},$$

где $j_{к}$ – ускорение Кориолиса:

$$j_{к} = 2 \omega_{\delta} V_s \sin(\vec{\omega}_{\delta}; \vec{V}_s). \quad (19)$$

Вектор угловой скорости направлен перпендикулярно плоскости вращения – по оси ξ , а угол между осью ξ и скоростью скольжения V_s равен α , значит:

$$j_{к} = 2 \omega_{\delta} V_s \sin \alpha \quad (20)$$

С учетом выражения (17) имеем:

$$j_{к} = B \pi \frac{Sn^2}{900} \operatorname{tg} \alpha = B \omega \frac{Sn}{30} \operatorname{tg} \alpha; \quad (21)$$

$$F_{к} = \pi m B \frac{Sn^2}{900} \operatorname{tg} \alpha = m B \omega \frac{Sn}{30} \operatorname{tg} \alpha. \quad (22)$$

Представим каждую щетинку ерша как однородный цилиндр с изотропными свойствами материала (капрон и т.п.), имеющий длину $l_{щ}$ и диаметр $d_{щ}$.

Известна зависимость между переменной силой $F_{щ}$ и наибольшей поперечной деформацией Δ_{max} . Будем рассматривать каждую частичку как заданную с одной стороны балку со вторым свободным концом, на который действует консольная нагрузка $F_{щ}$. Тогда

$$\Delta_{max} = -\frac{F_{щ}l_{щ}^3}{3EJ_x}, [\text{мм}] \quad (23)$$

где E – модуль упругости первого рода материала щетины, [МПа] – величина справочная;

J_x – осевой момент инерции, [мм⁴] – для идеального круга, которым аппроксимируем форму поперечного сечения щетинки:

$$J_x = \frac{\pi d_{щ}^4}{64}, \quad (24)$$

Значит, получив под действием внешних сил деформацию Δ_{max} , щетинки будут развивать упругую силу:

$$F_{щ} = \frac{3EJ_x\Delta_{max}}{l_{щ}^3}, [\text{Н}] \quad (25)$$

Начало щетинки шнека располагается над опорной конической поверхностью бункера на некотором расстоянии $R' < l_{щ}$, поэтому щетинки имеют предварительную деформацию (смещение):

$$\Delta = l_{щ} - R'$$

Будем считать, что при движении в рабочем объеме бункера плод-боб под действием равнодействующей всех приложенных к нему внешних сил занимает положение, соответствующее минимуму потенциальной энергии, а именно – прижат к стенке бункера своими наибольшим поперечным размером.

Упругая линия щетинки при произвольной поперечной деформации $(\Delta + b)$ занимает положение, которое в первом приближении можно рассматривать как участок дуги окружности с хордой AC (в

предположении ее одинаковой жесткости по всей длине щетинки). При этом

$$l_{щ} = \frac{2\pi R'' \beta}{360}; AC = 2R'' \sin \frac{\beta}{2},$$

где R'' – радиус кривизны щетины в деформированном состоянии (полагаем для простоты, что $R'' = const$);

β – центральный угол дуги.

Заметим, что нам известны величины R'' и β . В общем случае при деформации упругая сила, развиваемая щетинкой, направлена так, что составляющая $F_{щ} \sin \beta$ прижимает плод-бобо к стенке бункера, а составляющая $F_{щ} \cos \beta$ способствует сдвигу и ослаблению воздействия щетины на плод-боб, что нежелательно. В связи с этим рассмотрим частный (а именно наиболее благоприятный для осуществления технологического процесса) случай, представленный на рис. 2, б.

При $\beta = \frac{\pi}{2} = 90^\circ$ упругая сила $F_{щ}$ передается по нормали к плоскости, касательной к опорной поверхности бункера в точке расположения центра тяжести плода-боба.

При этом:

$$\delta = \frac{\pi}{2} - \frac{1}{2}(\pi - \beta) = \frac{\pi}{4} = 45^\circ;$$

$R'' = R' - b$, значит:

$$l_{щ} = \frac{2\pi R'' \beta^\circ}{360} = \frac{2\pi R'' 90^\circ}{360} = \frac{\pi R''}{2}.$$

$$\text{Далее } l_{щ} = \frac{\pi(R' - b)}{2}$$

и окончательно

$$R' = \frac{2l_{щ}}{\pi} + b. \quad (26)$$

Выражение (25) можно использовать при проектировании в качестве рекомендации по оптимальному соотношению конструктивных размеров

бункера (с учетом размеров обрабатываемых плодов-бобов). При этом воздействие на последние в рабочем процессе будет наименьшим.

Далее, очевидно

$$\Delta_{max} = DC = (R' - b)tg\delta = R' - b.$$

или

$$\Delta_{max} = \frac{2l_{щ}}{\pi} + b - b = \frac{2l_{щ}}{\pi}. \quad (27)$$

Воспользовавшись выражениями (24) и (25), запишем:

$$\left. \begin{aligned} F_{щ} &= \frac{3EJ_x 2l_{щ}}{\pi l_{щ}^3} = \frac{6EJ_x}{\pi l_{щ}^2} \\ F_{щ} &= \frac{6E\pi d_{щ}^4}{\pi 64l_{щ}^2} = \frac{6Ed_{щ}^4}{64l_{щ}^2} \end{aligned} \right\} \quad (28)$$

Запомним, что на плод-боб одновременно воздействует много деформированных щетинок, число которых:

$$l_{щ} = lq'. \quad (29)$$

q' – густота расположения щетинок на шнеке ерша $\left[\frac{1}{m} = m^{-1}\right]$.

Значит

$$F'_{щ} = \frac{6Ed_{щ}^4}{64l_{щ}^2} t_{щ} = \frac{6Ed_{щ}^4 \ell q'}{64l_{щ}^2}. \quad (30)$$

Таким образом, сила, дополнительно прижимающая плод-боб к стенке бункера:

– прямо пропорциональна модулю упругости E ,

длине ℓ – плода-боба и густоте щетины q' ;

– значительное усиление степени воздействия щетинок достигается при увеличении их диаметра $F_{щ} \sim d_{щ}^4$;

– сила $F_{щ}$ обратно пропорциональна квадрату длины щетки (для оптимальных размерных соотношений – формула (25)).

Указанные рекомендации можно использовать при подборе материалов и геометрических параметров щетки активного шнека.

Определим теперь общую силу трения, действующую на плод-боб в коническом объеме бункера, величина которой определяет степень разрушения створок и выделения чистых семян.

Очевидно:

$$F_{\text{тр}} = f_{\theta} [N_{\theta} + F_{\text{упр}} + F_{\text{ц}} + F_{\text{к}} + F_{\text{ш}}^1], \quad (31)$$

где f_{θ} – динамический коэффициент трения боба о бункер.

Расписав составляющие, получим:

$$F_{\text{тр}} = f_{\theta} \left\{ m \left[g \cos \alpha \cos \psi + B \omega \frac{\text{sn}}{30} \text{tg} \alpha + B^2 \omega^2 \left(\frac{d}{2} + \left(\frac{\text{sn}}{60} \text{tg} \alpha \right) t \right) \right] + k \left[R_{\text{кр}} - \left(\frac{d}{2} + \left(\frac{\text{sn}}{60} \text{tg} \alpha \right) t \right) \cos \gamma_m + \frac{6E d_{\text{ш}}^4 l q'}{64 l_{\text{ш}}^2} \right] \right\} \quad (32)$$

Как видно, сила трения переменна по оси ξ и определяется конструктивными $(\alpha, s, d, \gamma_m, d_{\text{ш}}, l_{\text{ш}}, q')$, кинематическими (η, ω) , фрикционными (f_{θ}, B) , упругими (k) , а также размерными $(R_{\text{кр}}, l)$ параметрами механизма и самих плодов-бобов.

Увеличивающаяся прогрессивно (по мере роста ξ) $V_{\text{окр}}$ в сочетании с возрастающим коэффициентом кинематического режима

$$k = \frac{\omega^2 R_{\text{т}}}{g} = \frac{\omega^2}{g} \left[\frac{\alpha}{2} + \left(\frac{\text{sn}}{60} \text{tg} \alpha \right) t \right] \quad (33)$$

способствует частичному разрушению (истиранию) створок и выделению чистых семян.

Таким образом, полученное выражение (32) для определения силы трения, определяющая гарантированное разрушение створок плодов-бобов и большого основания бункера зависит от модуля упругости E , длины плода-боба l и густоты щетинок q' (прямо пропорциональна), а также зависит от конструктивных $(\alpha, s, d, \gamma_m, d_{\text{ш}}, l_{\text{ш}}, q')$, кинематических (η, ω) , фрикционных (f_{θ}, B) , упругих (k) , размерных $(R_{\text{кр}}, l)$ параметров щеточно-терочного механизма. Следовательно, полученное выражение (32)

позволяет численным методом определять параметры и режимы работы щеточно-терочного устройства.

Литература

1. А.с. 1192723 СССР, МКИ. Машина для обескряливания и выделения из плодов-бобов лесных семян / Л. Т. Свиридов, Ю.И. Полупарнев, Г.В. Бахтин, Б.М. Скрынников. – № 3763032; заявл. 26.06.84 ; опубл. 22.07.85, Бюл. № 43.
2. Патент 2156557 РФ, МКИ 7A01C, 23/00. Машина для обескряливания и выделения из плодов-бобов лесных семян [Текст]/ Л.Т. Свиридов, О.М. Костиков, А.В. Кочегаров; заявитель и патентообладатель ВГЛТА- № 99102123; заявл. 02.02.99; опубл. 27.09.00, Бюл. № 27.-12 с.
3. Патент на полезную модель № 47618 РФ, МПК G01C 23/00. Загрузочный бункер машины для обескряливания и выделения из плодов-бобов лесных семян [Текст]/ Л.Т. Свиридов, В.С. Быков, А.Н. Томилин, Н.Д. Гомзяков, В.В. Ткачев; заявитель и патентообладатель ВГЛТА.- № 20051032275/22; заявл. 08.05.02; опубл. 10.09.05. Бюл. № 25.- 4 с.
4. Попов В.К. Заготовка и переработка лесосеменного хозяйства [Текст]/ В.К. Попов, Т.С. Смогунова, Л.Т. Свиридов//Учебное пособие. – Воронеж: ВГЛТА. – 1997. – 60 с.

References

1. A.s. 1192723 SSSR, MKI. Mashina dlja obeskrylivanija i vydelenija iz plodov-bobov lesnyh semjan / L. T. Sviridov, Ju.I. Poluparnev, G.V. Bahtin, B.M. Skrynnikov. – № 3763032; zajavl. 26.06.84 ; opubl. 22.07.85, Bjul. № 43.
2. Patent 2156557 RF, MKI 7A01S, 23/00. Mashina dlja obeskrylivanija i vydelenija iz plodov-bobov lesnyh semjan [Tekst]/ L.T. Sviridov, O.M. Kostikov, A.V. Kochegarov; zajavitel' i patentoobladatel' VGLTA- № 99102123; zajavl. 02.02.99; opubl. 27.09.00, Bjul. № 27.-12 s.
3. Patent na poleznuju model' № 47618 RF, MPK G01S 23/00. Zagruzochnyj bunker mashiny dlja obeskrylivanija i vydelenija iz plodov-bobov lesnyh semjan [Tekst]/ L.T. Sviridov, V.S. Bykov, A.N. Tomilin, N.D. Gomzjakov, V.V. Tkachev; zajavitel' i patentoobladatel' VGLTA.- № 20051032275/22; zajavl. 08.05.02; opubl. 10.09.05. Bjul. № 25.- 4 s.
4. Popov V.K. Zagotovka i pererabotka lesosemennogo hozjajstva [Tekst]/ V.K. Popov, T.S. Smogunova, L.T. Sviridov//Uchebnoe posobie. – Voronezh: VGLTA. – 1997.