

УДК 631.354.2

UDC 631.354.2

**ЖАТКА ЗЕРНОУБОРОЧНОГО КОМБАЙНА
НОВОГО ТИПА****REAPER OF A COMBINE HARVESTER OF A
NEW TYPE**

Труфляк Ирина Сергеевна
старший преподаватель
*Кубанский государственный аграрный универси-
тет, Краснодар, Россия*

Truflyak Irina Sergeevna
senior lecturer
Kuban State Agrarian University, Krasnodar, Russia

В данной работе представлена возможность модернизации жаток зерноуборочных комбайнов, направленная на упрощение их конструкций и снижение энергоемкости процесса уборки зерновых культур. В статье также отражены результаты сравнительных экспериментов работы комбайна при различных режимах

This article presents the possibility of modernization of grain harvesters, reapers, aimed to simplify their structures and reduction of energy intensity of the process of harvesting grain crops. The article reflects the results of comparative experiments of work of a combine in different modes

Ключевые слова: ЖАТКА, ЗЕРНОУБОРОЧНЫЙ КОМБАЙН, РЕЖУЩИЙ АППАРАТ

Keywords: REAPER, COMBINE HARVESTER, CUTTING MACHINE

В комплексе работ по производству зерна вопросы механизации уборочных работ занимают доминирующее положение по затратам материально-технических и энергетических ресурсов. В связи с этим возникает необходимость постоянного совершенствования технологии уборочных работ за счет использования высокопроизводительных современных и перспективных технических средств, обеспечивающих повышение производительности и снижение себестоимости производства зерна [4].

Зерноуборочные комбайны – самые дорогие, сложные и тяжелые полевые машины сельскохозяйственного производства. Они сочетают в себе элементы трактора, автомобиля и технологической машины. Комбайны фактически аккумулируют в себе производственные возможности почти всего народного хозяйства страны, так как при их производстве используется продукция металлургической, химической, приборостроительной, моторостроительной и сельхозмашиностроительной промышленности.

Рынок зерноуборочной техники в Российской Федерации считается одним из самых перспективных в мире. Потенциал роста спроса на комбайновую технику очень высок, что привлекает в страну большое количество крупнейших иностранных производителей. На сегодняшний день, не-

смотря на то что отечественное производство в данной отрасли долгое время пребывало в упадке и проводило острую борьбу с зарубежными конкурентами, оно по-прежнему является основным поставщиком комбайнов для российских сельхозтоваропроизводителей, занимая более 50% рынка.

Нами предлагается модернизация жаток зерноуборочных комбайнов, как отечественного, так и зарубежного производства, направленная на упрощение их конструкций, снижения мощности на привод и металлоемкости конструкции.

Жатка зерноуборочного комбайна содержит шнек 1 (рисунок 1, 2), диаметр которого соизмерим с высотой стеблей зерновых колосовых культур, выполненный с противорежущими сегментами 2, имеющий лево- и правостороннее направление навивки 3, а делители 4 выполнены в виде равнобедренного треугольника, боковые стороны 5 которого содержат насечку 6, направленную против направления движения комбайна под углом меньшим угла трения стеблей по стали, причем нижняя сторона 7 делителей 4 кратна шагу t сегментов 2.

Жатка зерноуборочного комбайна работает следующим образом. При движении комбайна делители 4 разделяют стебли на равные участки, которые за счет насечки 6, направленной против направления движения комбайна под углом α меньшим угла трения стеблей по стали перемещаются только в одном направлении к режущей кромке сегментов 2. Стебли срезаются в режущей паре – «витки шнека-сегменты». За счет лево- и правостороннего направления навивки шнека обеспечивается перемещение массы к центру.

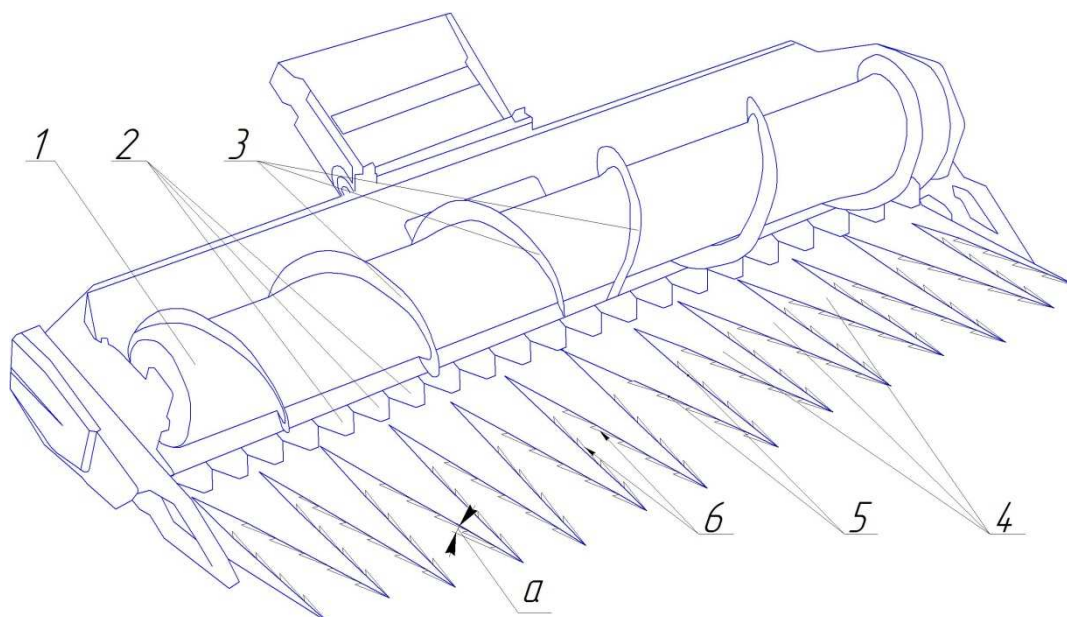


Рисунок 1 – Жатка зерноуборочного комбайна

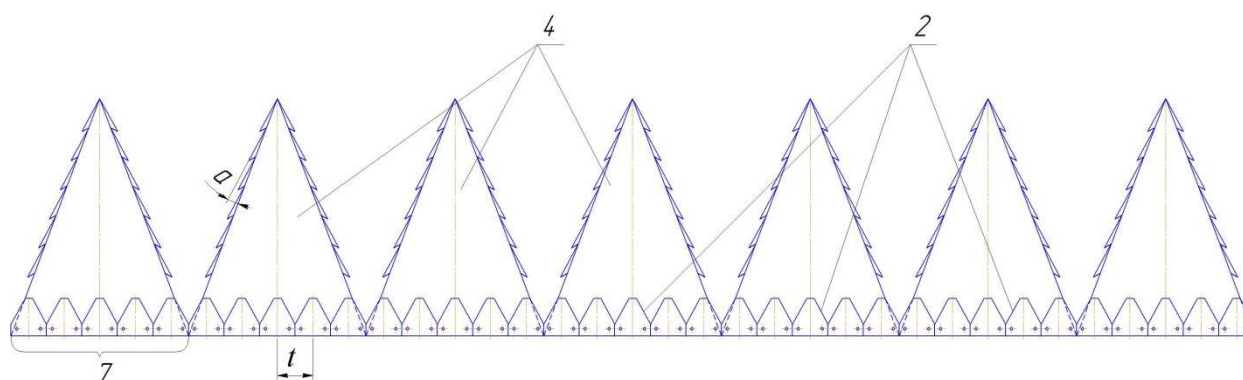
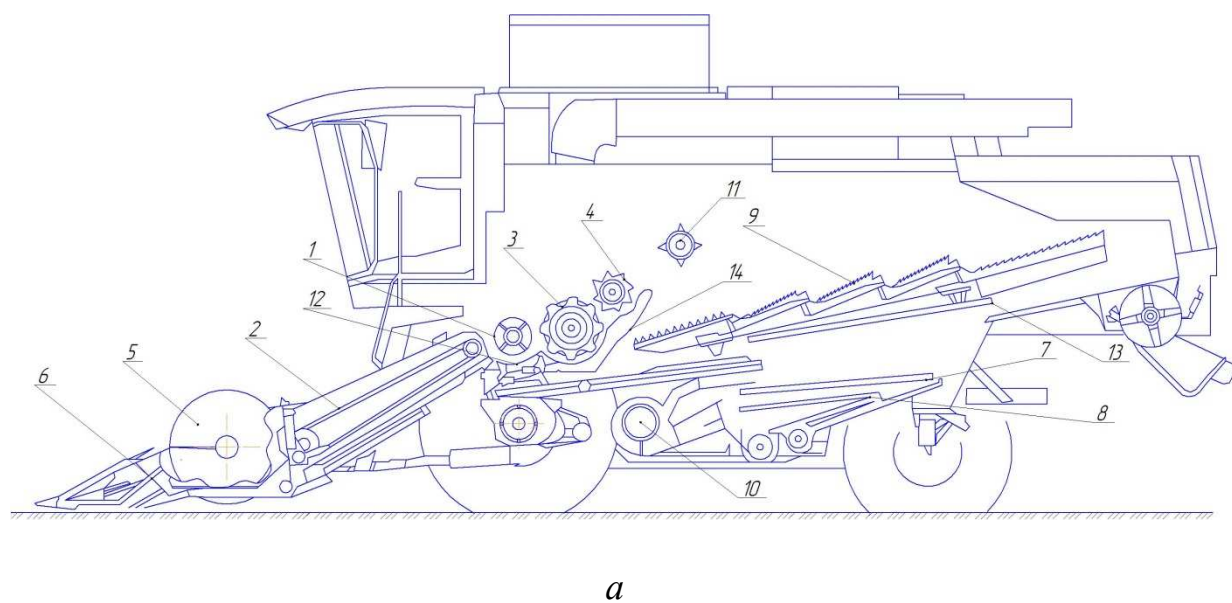


Рисунок 2 – Делители с сегментами

Покажем сущность разработки на примере комбайна Lexion 620 и жатки VARIO 900 (рисунок 3). При модернизации с жатки снимаются мотовило, шнек, привод режущего аппарата. Взамен этого устанавливается шнек, диаметр которого соизмерим с длиной стеблей зерновых колосовых культур. Под шнеком устанавливается неподвижный брус режущего аппарата.



Рисунок 3 – Модернизация жатки Vario 900 к комбайну Lexion 620:
 1 – сегменты, копирующие витки шнека; 2 – делители с насечкой, расположенной под углом a (меньше угла трения стеблей); 3 – шнек



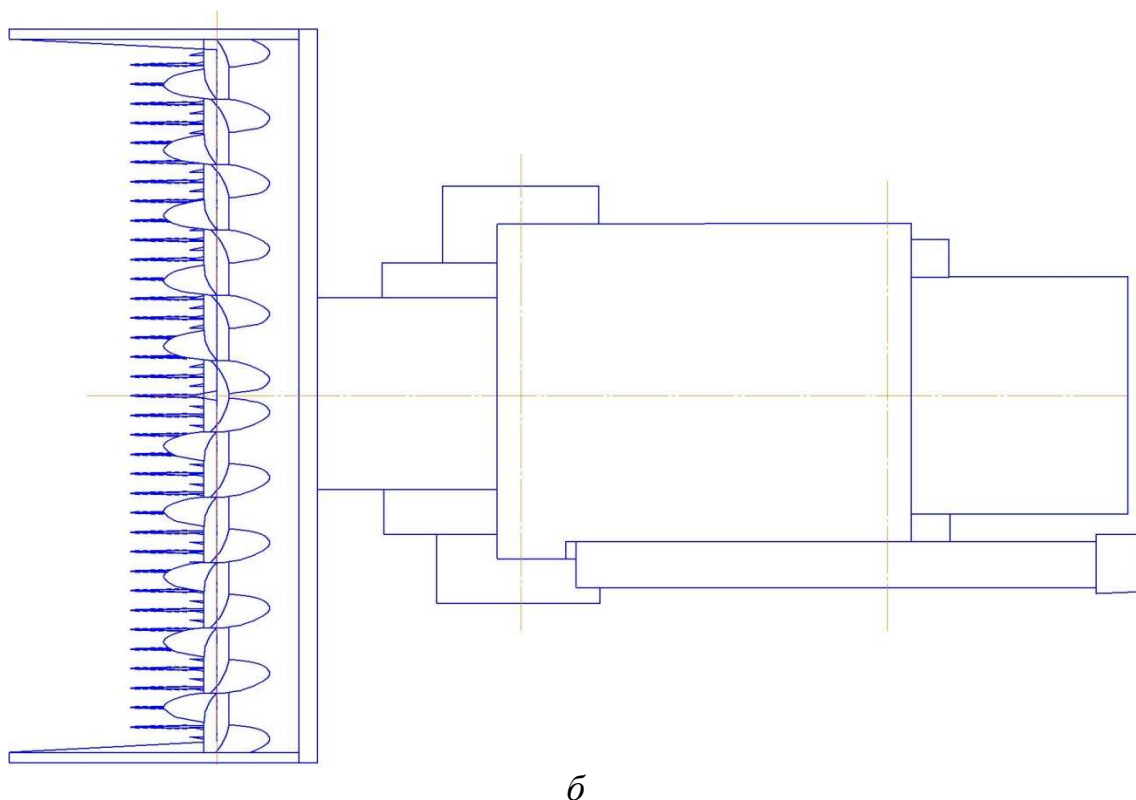


Рисунок 4 – Общий вид модернизированной жатки с комбайном:
(*a* – вид сбоку; *б* – вид сверху)

1 – ускорительный барабан; *2* – подающий транспортер; *3* – молотильный барабан; *4* – битер; *5* – шнек; *6* – жатка; *7* – верхнее решето; *8* – нижнее решето; *9* – соломотряс; *10* – вентилятор очистки; *11* – битер; *12* – входное подбарабанье; *13* – скатная доска; *14* – главное подбарабанье

Для улучшения качества и снижения энергоемкости процесса среза растений предлагается также лопасть шнека дополнительно снабжать фторопластовыми накладками, а противорежущие пластины выполнять с напылением керамического покрытия [2, 3].

Фторопластовые накладки снижают энергоемкость процесса за счет того, что исключается излишнее перетирание растений, а выполнение противорежущих пластин с напылением керамического покрытия увеличивает их механическую стойкость, что создает условия для уборки различных культур.

Лопасть шнека *1* дополнительно снабжается фторопластовыми накладками *4*, а противорежущие пластины *5* выполняются с напылением

керамического покрытия, представляющие собой радиальное продолжение корпуса 2, расположены на пальцах 6 и соединены винтами 7, а сами пальцы 6 приварены к корпусу 2 (рисунки 4, 5).

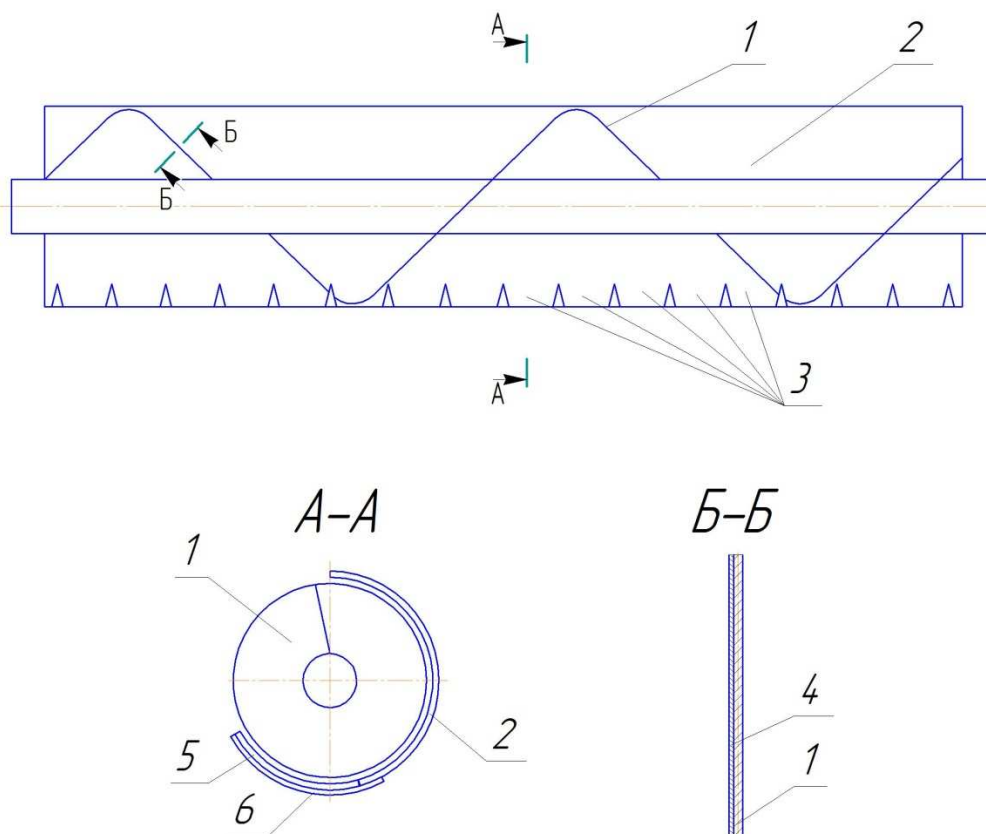


Рисунок 4 – Общий вид режущего аппарата с фторопластовыми накладками:

1 – лопасти шнека; 2 – корпус; 3 – вырезы; 4 – фторопластовые накладки; 5 – противорежущие пластины; 6 – пальцы

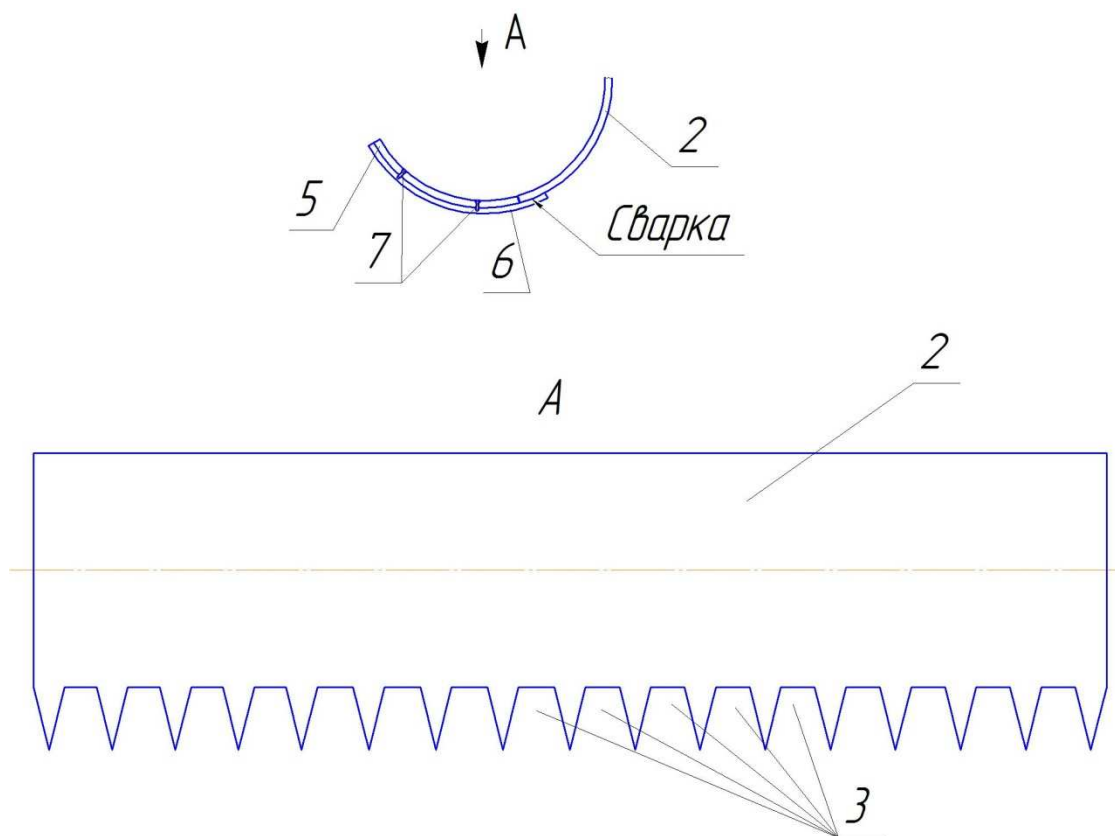


Рисунок 5 – Корпус:

2 – корпус; 3 – вырезы; 4 – фторопластовые наклейки; 5 – противорезающие пластины; 6 – пальцы; 7 – винты

Для приспособления предложенного режущего аппарата к современным жаткам комбайнов нами проводились исследования возможности работы жатки без одного из механизмов – мотовила.

Для этого нами проводились экспериментальные исследования с использованием зерноуборочного комбайна Tusano 450.

Характеристика условий испытаний

1. Место испытаний..... Учебно-опытное хозяйство
КубГАУ «Кубань»
2. Комбайн..... Тисано 450
3. Жатка..... С660
4. Ширина захвата жатки, м.....6,6
5. Культура..... пшеница
6. Сорт..... Фортуна
7. Урожайность, ц/га.....58
8. Рельеф участка..... ровный
9. Влажность зерна, %.....15
10. Высота растений, см.....67,5
11. Засоренность посевов.....средняя

Методика экспериментальных исследований заключалась в следующем. Сравнивались качественные показатели работы комбайна с мотовилом и без мотовила на скоростях от 5 до 8 км/ч (рисунки 6, 7).



Рисунок 6 – Работа комбайна с
МОТОВИЛОМ



Рисунок 7 – Работа комбайна без
МОТОВИЛА



Рисунок 8 – Поле для экспериментальных исследований



Рисунок 9 – Измерение высоты стеблей

Замерялись потери зерна рамкой площадью 1 м^2 (рисунок 11). Потерянные колоски и зерно собирались в мешки и подписывались номера опытов. Далее зерно взвешивалось на весах ВК-300.1.

Влажность зерна измерялась влагомером Wile 55 Digital.



Рисунок 10 – Стерня после прохода комбайна



Рисунок 11 – Сбор потерянного зерна при работе с измельчителем



Рисунок 12 – Сбор потерянных колосьев в мешки

Рисунок 13 – Сбор потерянного зерна

Рисунок 14 – Взвешивание потерь

Рисунок 15 – Измерение влажности

Результаты экспериментальных исследований представлены в таблице 1.

Таблица 1 – Результаты экспериментальных исследований

Работа комбайна с мотовилом (М) и без мотовила (Б/М)	Скорость комбайна, км/ч	Общие потери зерна при работе с измельчителем на 1 м ² , г			
		повторности			Среднее значение \bar{X} , г
		I	II	III	
М	5	0,59	3,73	0,03	0,31
Б/М		0,15	0,03	2,92	0,09
М	6	0,68	0,05	7,82	0,37
Б/М		3,15	0,37	2,73	2,08
М	7	21,19	2,01	0,43	1,22
Б/М		15,64	0,56	1,46	1,01
М	8	0,66	0,87	8,68	0,77
Б/М		0,98	3,05	3,67	2,57

Экспериментальные данные обрабатывали по методике Доспехова Б.А. [1].

Сущностью дисперсного анализа является расчленение общей суммы квадратов отклонений и общего числа степеней свободы на части – компоненты, соответствующие структуре эксперимента и оценка значимости действия и взаимодействия изучаемых факторов по F – критерию.

Дисперсия – это частное от деления суммы квадратов отклонений текущих значений от среднего $\sum(x - \bar{X})^2$ на число степеней свободы. Число степеней свободы каждой дисперсии равно количеству всех измерений без единицы (на каждую дисперсию наложена одна связь).

Результаты экспериментальных исследований представлены ниже.

Для определения суммы квадратов отклонений используется следующее выражение

$$\sum(x - \bar{X})^2 = \sum X^2 - \frac{(\sum X)^2}{n}. \quad (1)$$

Цель обработки – оценить существенность разности между двумя выборками, используя методику однофакторного дисперсионного анализа.

Результаты обработки экспериментальных данных представлены в таблице 2.

Таблица 2 – Результаты обработки экспериментальных данных

Работа комбайна с мотовилом (М) и без мотовила (Б/М)	Скорость комбайна, км/ч	Общие потери зерна при работе с измельчителем на 1 м ² , г							
		повторности			показатели обработки				
		I	II	III	среднее, г	стандартное отклонение S, г	разность	наименьшая существующая разность НСР ₀₅	существенность разности
М	5	0,59	0,31	0,03	0,31	0,4	0,22	0,55	нет
Б/М		0,15	0,03	0,09	0,09	0,08			
М	6	0,68	0,05	0,37	0,37	0,45	1,71	3,04	нет
Б/М		3,15	0,37	2,73	2,08	1,5			
М	7	1,22	2,01	0,43	1,22	1,12	0,48	3,08	нет
Б/М		1,01	0,56	1,46	1,01	0,64			
М	8	0,66	0,87	0,77	0,77	0,15	1,26	3,3	нет
Б/М		0,98	3,05	3,67	2,57	1,41			

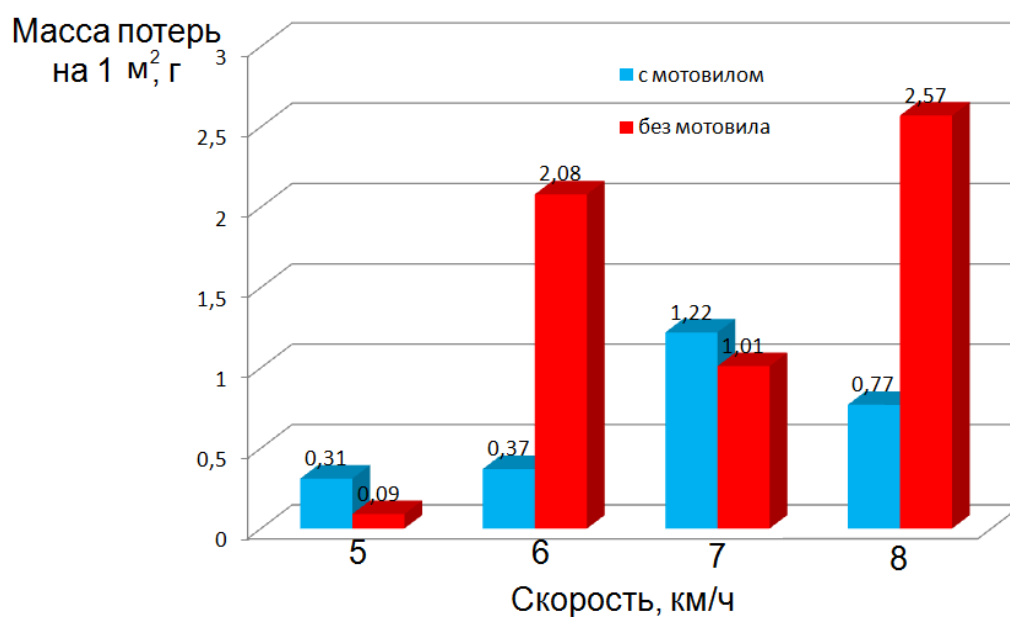


Рисунок 16 – Результаты экспериментальных исследований

В результате обработки экспериментальных данных нами доказано, что нулевая гипотеза не отвергается и разность в вариантах не существенна при скоростях 5-8 км/ч, что показывает целесообразность использования жатки без мотовила при работе на изученных скоростях комбайна. Это дает возможность для установки предлагаемого режущего аппарата на жатку зерноуборочного комбайна.

Библиографический список

1. Доспехов Б.А. Методика полевого опыта / Б.А. Доспехов. – М.: Агропромиздат, 1985. – 351 с.
2. Пат. 2513421 РФ, МПК А 01 D 34/00, А 01 D 34/43. Шнековый режущий аппарат / И.С. Труфляк; заявитель и патентообладатель КубГАУ. – № 2012148641/13; заявл. 15.11.2012; опубл. 20.04.2014.Бюл. № 11.
3. Трубилин Е.И. Альтернативный режущий аппарат механических косилок / Е.И. Трубилин, И.С. Труфляк, Е.В. Труфляк // Техника и оборудование для села. – 2012. – № 2 (188). – С. 10-12.
4. Труфляк Е.В.Современные зерноуборочные комбайны: учеб. пособие / Е.В. Труфляк, Е.И. Трубилин. – Краснодар: КубГАУ, 2013. – 320 с.

References

1. Dosphehov B.A. Metodika polevogo opyta / B.A. Dosphehov. – M.: Agropromizdat, 1985. – 351 s.
2. Pat. 2513421 RF, MPK A 01 D 34/00, A 01 D 34/43. Shnekovyy rezhushhiy apparat / I.S. Trufljak; zajavitel' i patentoobladatel' KubGAU. – № 2012148641/13; zajavl. 15.11.2012; opubl. 20.04.2014.Bjul. № 11.
3. Trubilin E.I. Al'ternativnyj rezhushhiy apparat mehanicheskikh kosilok / E.I. Trubilin, I.S. Trufljak, E.V. Trufljak // Tehnika i oborudovanie dlja sela. – 2012. – № 2 (188). – S. 10-12.
4. Trufljak E.V.Sovremennye zernouborochnye kombajny: ucheb. posobie / E.V. Trufljak, E.I. Trubilin. – Krasnodar: KubGAU, 2013. – 320 s.