

УДК 630*.232.216

UDC 630*.232.216

**ОПТИМИЗАЦИЯ УГЛОВ УСТАНОВКИ
ДИСКОВЫХ РАБОЧИХ ОРГАНОВ
УНИВЕРСАЛЬНОГО
ПОЧВООБРАБАТЫВАЮЩЕГО ОРУДИЯ****OPTIMIZATION OF DISK TOOLS
ORIENTATION ANGLES OF THE UNIVERSAL
SOIL-PROCESSING INSTRUMENT**

Попов Игорь Владимирович
аспирант
ФГБОУ ВПО "Воронежская государственная лесотехническая академия", Воронеж, Россия

Popov Igor Vladimirovich
postgraduate student
*Voronezh State Academy of Forestry Engineering,
Voronezh, Russia*

На основе математической модели функционирования универсального почвообрабатывающего орудия найдены оптимальные углы установки дисковых рабочих органов. Решение задачи оптимизации базируется на аналитической аппроксимации результатов имитационного моделирования и анализе карт оптимизации

The optimal angles of spatial orientation of disk tools are found basing on the mathematical model of the universal soil-processing instrument. The optimization problem has solved basing on analytical approximation of imitational modeling results and optimization map analysis

Ключевые слова: ОПТИМИЗАЦИЯ, МОДЕЛИРОВАНИЕ, ДИСКОВЫЙ РАБОЧИЙ ОРГАН, ПОЧВООБРАБАТЫВАЮЩЕЕ ОРУДИЕ, ПОСАДКА СЕЯНЦЕВ

Keywords: OPTIMIZATION, MODELING, DISK TOOL, SOIL-PROCESSING INSTRUMENT, PLANTING SEEDLINGS

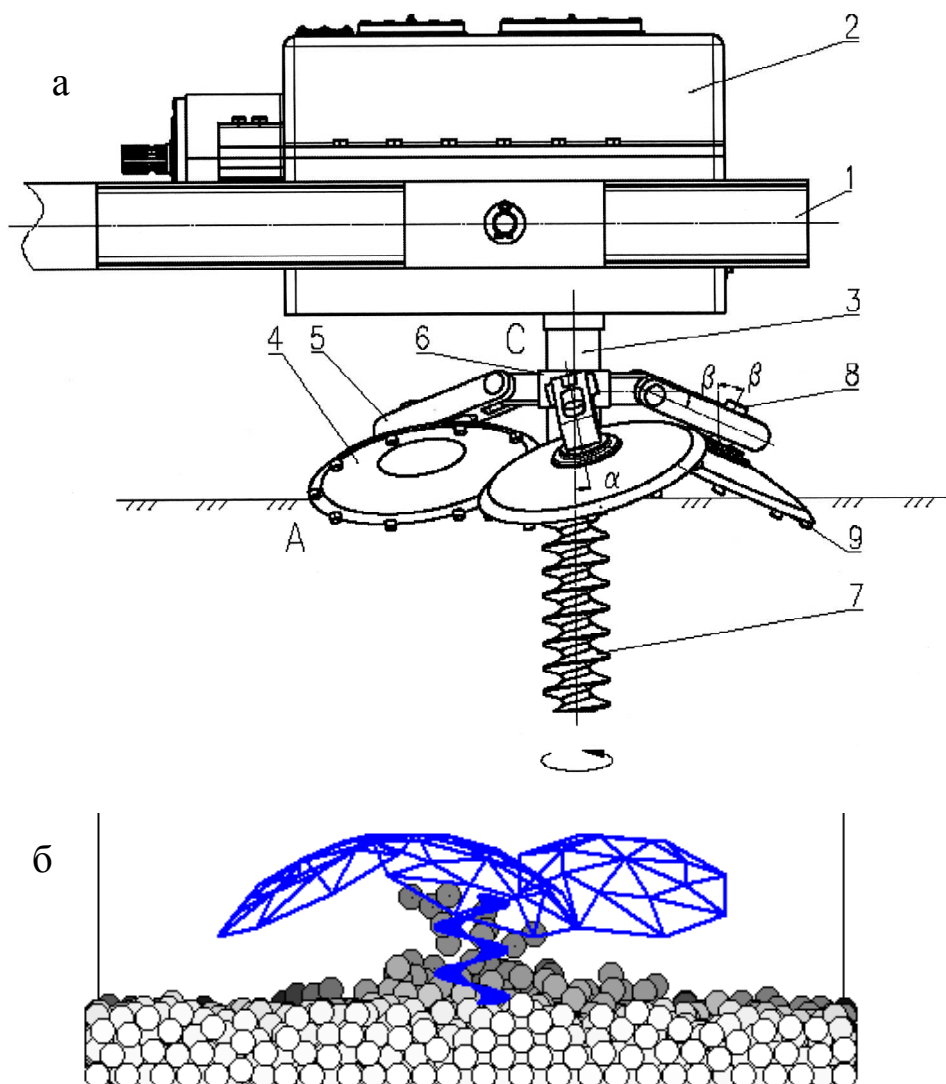
Исторически наблюдается постепенный переход машин от непрерывных к прерывистым (точечным) методам обработки почвы. Происходит это в основном из-за проблем, вызванных препятствиями на местности. Для их решения нами предложена конструкция универсального почвообрабатывающего орудия (УПО), предназначенного для образования микроповышений заданных размеров в условиях временно переувлажнённых почв и площадок с удалённым верхним слоем на дренированных почвах с одновременным образованием лунок под посадку лесных культур (Рисунок 1, а). Рабочий орган орудия выполнен в виде трёх сферических дисков, закреплённых на вертикальном валу при помощи обоймы и поводков, обеспечивающих поворот их в положение работы «всвал» (образование микроповышений) или «вразвал» (образование углубления – площадки на дренированных почвах), причём сферические диски размещены по окружности на своих осях с возможностью индивидуального свободного вращения, сохраняя свойства почвообрабатывающего орудия, а углы между смежными сферическими дисками равны 120° . В поводках выполнены

продольные пазы, позволяющие перемещать диски в радиальном направлении и фиксировать их в установленном положении. Обойма выполнена с возможностью перемещения и фиксирования в определенном положении на валу.

В процессе работы орудия трактор подъезжает к предполагаемому посадочному месту, останавливается, орудие опускается на землю, после чего включается независимый привод вала отбора мощности (ВОМ) трактора. Сферические диски заглубляются в почву, вращаются вокруг вертикальной оси орудия и собственной оси вращения. В зависимости от угла установки дисков может образовываться как микроповышение, так и микропонижение в виде горизонтальной площадки. При достижении требуемой глубины лунки привод ВОМ отключается, машина выглубляется, затем трактор переезжает к следующему месту работы.

Углы установки дисковых рабочих органов (α и β на Рисунок 1, а), среди всех конструктивных параметров УПО, оказывают наиболее непрогнозируемое заранее влияние на его эффективность. Поэтому целью данной работы был поиск оптимальных углов установки дисков, при которых орудие наиболее эффективно в плане обеспечения качества формирования микроповышения и энергозатрат.

Оптимизация производится на основе разработанной ранее математической модели функционирования агрегата. В рамках модели имитируется обработка почвы, как фрагментируемой среды, тремя рабочими поверхностями в форме сферических дисков (Рисунок 1, б). Моделирование почвы производится в рамках SPH-подхода: почва представляется совокупностью 7000 шарообразных элементов диаметром 5 см, способных взаимодействовать вязко-упругими силами как между собой, так и с рабочими поверхностями орудия [1]. Рабочие поверхности УПО представляются в модели совокупностью элементарных треугольников.



1 – рама орудия; 2 – редуктор; 3 – выходной вал редуктора; 4 – сферические диски; 5 – поводки; 6 – обойма; 7 – бур; 8 – ось диска; 9 – резцы
 Рисунок 1. Универсальное почвообрабатывающее орудие: а – принципиальная схема; б – представление в модели

Среди большого количества конструктивных параметров УПО углы α и β установки дисков наиболее непредсказуемым и существенным образом влияют на эффективность орудия. Для определения оптимальных углов α и β необходимо решить задачу оптимизации данных параметров.

В качестве критериев оптимизации обычно выбирают показатели производительности, качества и экономической целесообразности [2]. В данном случае в качестве критериев выбраны показатели, определяющие

качество формируемого конуса микроповышения и затраты мощности:

h_K – высота формируемого конуса от среднего уровня поверхности;

Δh_H – неравномерность высоты формируемого конуса вдоль окружности;

N – потребляемая УПО мощность.

В процессе оптимизации необходимо найти такие значения параметров α и β при которых высота формируемого конуса h_K будет как можно больше, неравномерность высоты конуса вдоль окружности Δh_H будет как можно меньше, потребляемая орудием мощность N будет как можно меньше. Поэтому задача оптимизации может быть записана следующим образом.

$$\begin{cases} h_K(\alpha, \beta) \rightarrow \max; \\ \Delta h_H(\alpha, \beta) \rightarrow \min; \\ N(\alpha, \beta) \rightarrow \min. \end{cases} \quad (1)$$

Для установления взаимосвязи между критериями и факторами проведена серия из 16 компьютерных экспериментов по формированию микроповышения орудием с ориентацией дисков вовнутрь (

Таблица 1). Фактор α изменяли от 0° до 30° с шагом 10° , а фактор β изменяли от 0° до 30° с шагом 10° . Компьютерные эксперименты проводили в трехкратной повторности, с последующим усреднением результатов.

Таблица 1 – Влияние углов установки дисков α и β на показатели эффективности УПО в режиме образования микроповышений

Номер комп. эксперим.	α , градусы	β , градусы	h_K , см	Δh_H , см	N , кВт
1	0	0	0,0	0,5	8,44
2	0	10	0,9	0,3	8,55
3	0	20	3,8	0,9	9,23
4	0	30	6,8	1,1	9,63
5	10	0	2,8	3,8	6,97
6	10	10	4,0	5,3	7,40
7	10	20	7,7	4,2	8,25
8	10	30	8,7	4,3	8,56
9	20	0	6,0	7,4	7,05
10	20	10	7,4	7,4	7,69
11	20	20	9,8	7,4	7,72
12	20	30	12,6	5,5	8,27
13	30	0	7,2	9,8	7,38
14	30	10	9,4	11,5	7,28
15	30	20	11,9	10,6	7,88
16	30	30	15,1	15,7	8,56

Для визуальной оценки качества формируемого микроповышения приведены поперечные (Рисунок 2) и окружные профили (Рисунок 3).

Для выявления аналитической закономерности в полученной совокупности данных компьютерных экспериментов выполнена аппроксимация функций $h_K(\alpha, \beta)$, $\Delta h_K(\alpha, \beta)$, $N(\alpha, \beta)$ полиномами второго порядка. Такие полиномы имеют в данном случае вид:

$$P(\alpha, \beta) = k_1\alpha^2 + k_2\beta^2 + k_3\alpha\beta + k_4\alpha + k_5\beta + k_6, \quad (2)$$

где P – рассчитываемый показатель (h_K , Δh_H или N);

$k_1 \dots k_6$ – коэффициенты многочлена [3].

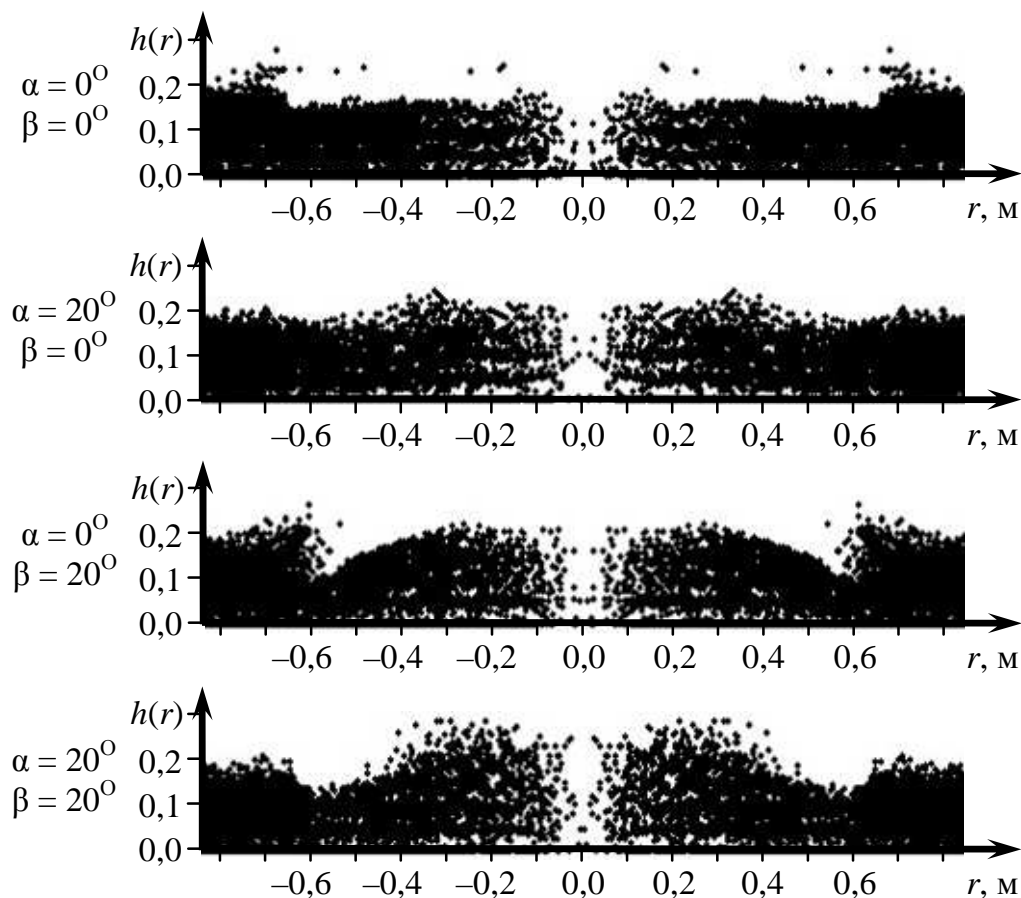


Рисунок 2. Поперечные профили области обработки при некоторых углах установки α и β дисков

Для определения коэффициентов зависимостей $P(\alpha, \beta)$ будем использовать методом наименьших квадратов [3,4]. Метод заключается в решении обратной задачи для определения таких коэффициентов $k_1 \dots k_6$, при которых суммарное квадратичное отклонение аналитической зависимости от данных компьютерного эксперимента будет минимальным:

$$\sum_{i=1}^{N_{КЭ}} \left(P_{\text{аналит.}}(\alpha^i, \beta^i) - P_{КЭ}^i(\alpha^i, \beta^i) \right)^2 \rightarrow \min, \quad (3)$$

где i – номер компьютерного эксперимента;

$N_{\text{кЭ}}$ – общее количество компьютерных экспериментов;

$P_{\text{аналит.}}$ – аналитическая зависимость показателя P от факторов;

$P_{\text{кЭ}}^i$ – табличные значения показателя P для i -го компьютерного эксперимента.

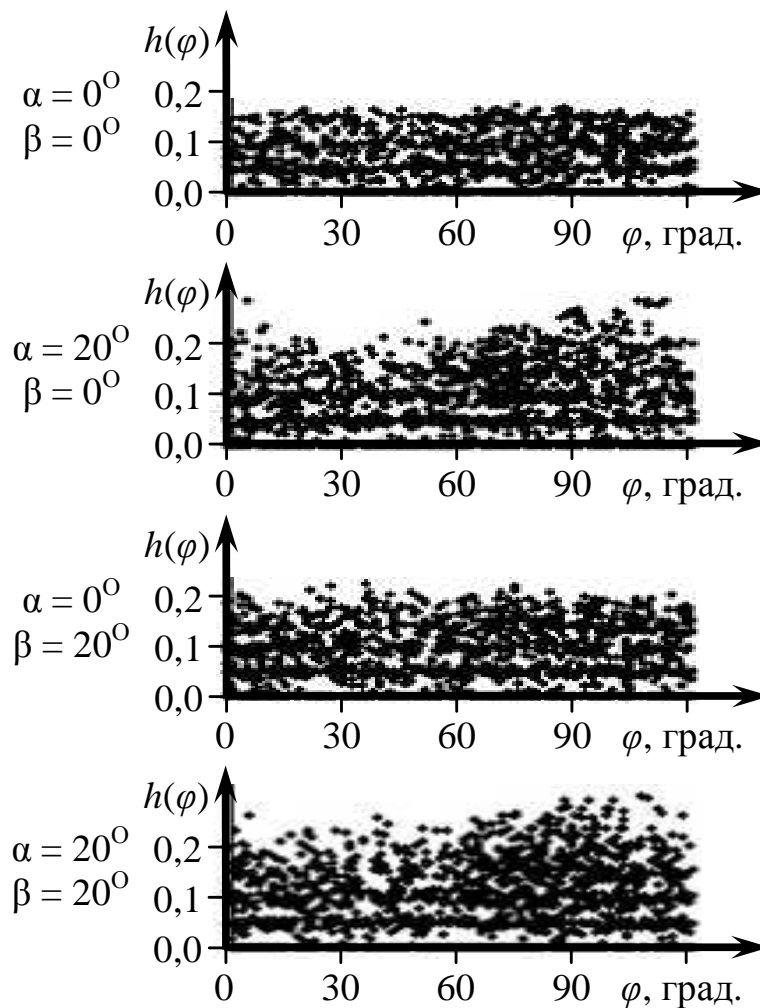


Рисунок 3. Профиль вдоль окружности конуса при некоторых углах установки α и β дисков

В результате аппроксимации получены следующие аналитические выражения:

$$h_K(\alpha, \beta) = -2,43 \cdot 10^{-3} \cdot \alpha^2 + 2,69 \cdot 10^{-3} \cdot \beta^2 + 9,50 \cdot 10^{-4} \cdot \alpha \cdot \beta + 0,331 \cdot \alpha + 0,138 \cdot \beta - 0,205; \quad (4)$$

$$\Delta h_H(\alpha, \beta) = 3,19 \cdot 10^{-3} \cdot \alpha^2 + 3,13 \cdot 10^{-4} \cdot \beta^2 + 3,71 \cdot 10^{-3} \cdot \alpha \cdot \beta + 0,210 \cdot \alpha - 0,030 \cdot \beta + 1,23; \quad (5)$$

$$N(\alpha, \beta) = 3,15 \cdot 10^{-3} \cdot \alpha^2 + 5,38 \cdot 10^{-4} \cdot \beta^2 - 2,26 \cdot 10^{-4} \cdot \alpha \cdot \beta - 0,128 \cdot \alpha + 0,032 \cdot \beta + 8,26, \quad (6)$$

где h_K и Δh_H измеряются в сантиметрах,

N – в килоВаттах,

α, β – в градусах.

Статистическая значимость коэффициентов полученных полиномов оценивалась с помощью критерия Фишера.

Полученные аналитические формулы $h_K(\alpha, \beta)$, $\Delta h_H(\alpha, \beta)$, $N(\alpha, \beta)$ могут использоваться для предварительной оценки эффективности УПО в зависимости от углов установки дисков. Формулы могут быть рекомендованы конструкторам при организации серийного производства УПО, а также в лесных хозяйствах для настройки орудий в зависимости от решаемых задач.

Для удобства количественного анализа каждая из поверхностей отклика представлена с помощью линий уровня (

Рисунок 4) Факторное пространство (α, β) можно условно разделить на две области: благоприятную (затемнена на рисунке), в которой данный критерий оптимизации принимает искомое максимальное или минимальное значение, и неблагоприятную. Для обоснования граничного уровня критерия, который задает границу между областями, можно руководствоваться следующими правилами: благоприятная область должна занимать значительную долю факторного пространства (10–30 %), по возможности не вклю-

часть области резкого изменения функции, либо привязана к каким-либо нормативным значениям каждого из критериев [5,6]. В данном случае, в качестве границ между благоприятной и неблагоприятной областями выбраны следующие изолинии: для функции $h_K(\alpha, \beta)$ изолиния 10 см; для $\Delta h_H(\alpha, \beta)$ изолиния 10 см; для $N(\alpha, \beta)$ изолиния 8 кВт.

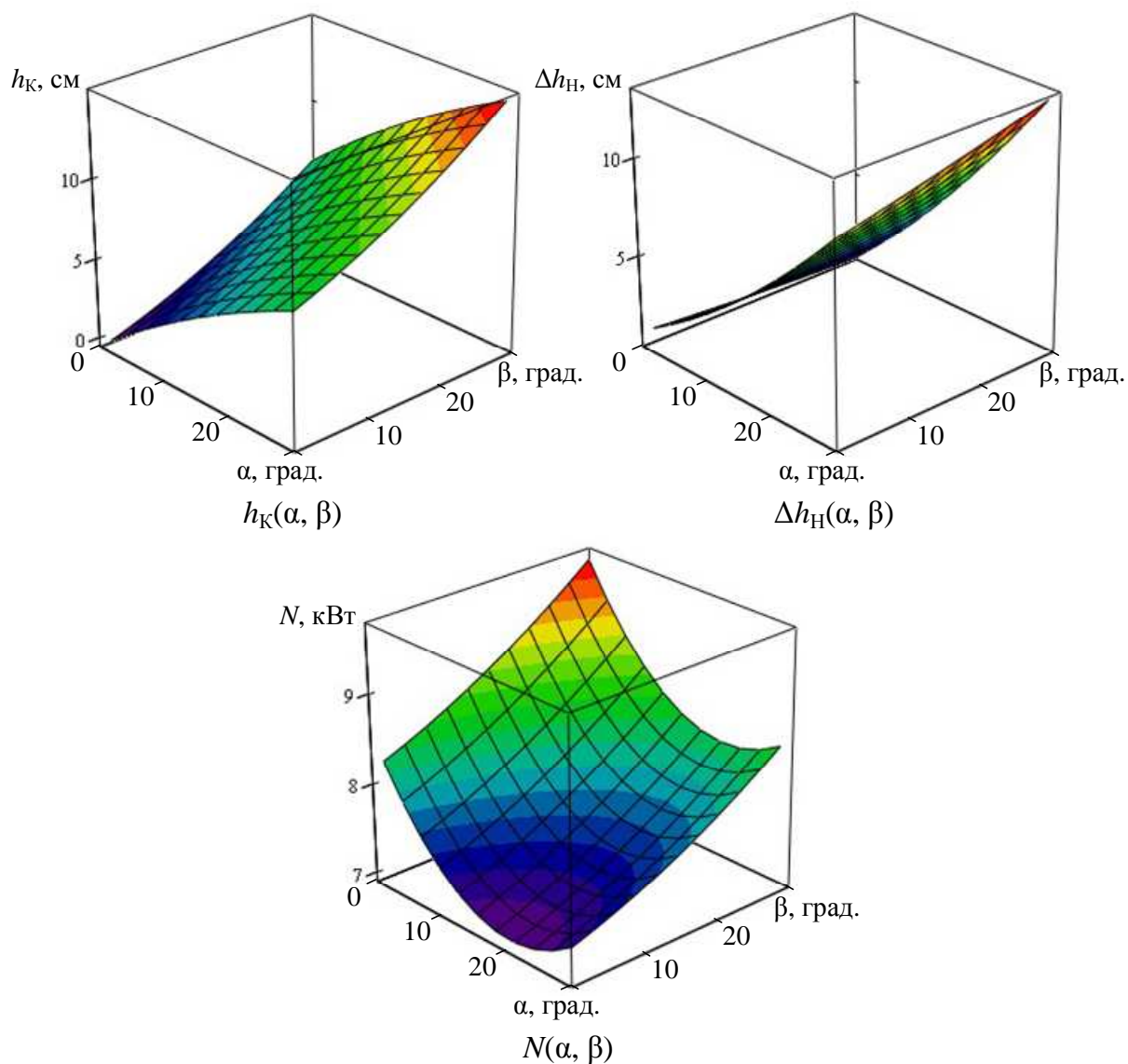


Рисунок 4. Поверхности отклика к оптимизации углов α и β установки дисков универсального почвообрабатывающего орудия

Полученные карты оптимизации позволяют конструктору быстро визуально выбрать углы установки дисков α и β , чтобы достигались оптимальные значения каждого из показателей эффективности.

При наложении друг на друга благоприятных областей для трех критериев получаем общую оптимальную область сложной формы (Рисунок 5, внизу справа). Анализ расположения и формы оптимальной области показывает, что угол α должен лежать в диапазоне $19...26^\circ$, угол β – в диапазоне $18...24^\circ$.

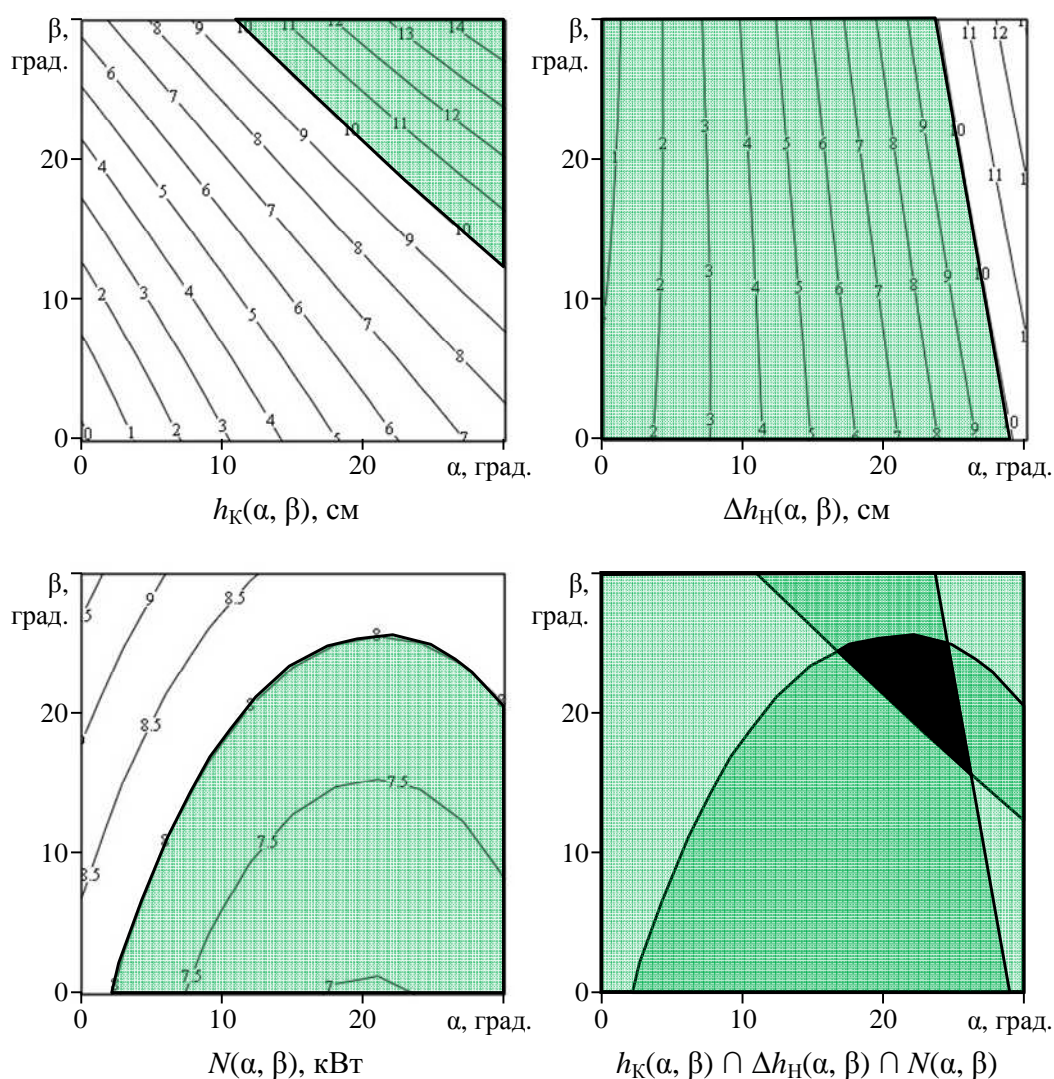


Рисунок 5. Карты оптимизации углов α и β установки дисков универсального почвообрабатывающего орудия

Таким образом, задача оптимизации позволила сформулировать рекомендации по выбору углов установки дисков орудия. В режиме формирования микроповышений оптимальные диапазоны составляют $\alpha = 19...26^\circ$, $\beta = 18...24^\circ$. При этом орудие обеспечивает формирование конуса высотой более 10 см, неравномерность уровня почвы вдоль окружности не более 10 см, потребляемую мощность менее 8 кВт.

Список литературы

1. Premoze S., Tasdizen T., Bigler J. et al. Particle Based Simulation of Fluids // Eurographics, 2003. – Vol. 22. – N 3. – P. 103–113.
2. Дегтярев Ю.И. Методы оптимизации [Текст]: учеб. пособие для вузов / Ю.И.Дегтярев. – М.: Сов. радио, 1980. – 272 с.
3. Адлер, Ю. П. Планирование эксперимента при поиске оптимальных решений [Текст]: учеб. пособие / Ю. П. Адлер, Е. В. Маркова, Ю. В. Грановский – М. : Наука, 1976. – 279 с.
4. Федоров В.В. Теория оптимального эксперимента [Текст] / В.В.Федоров. - М.: ГРФМЛ изд-ва Наука, 1971. – 312 с.
5. Финни Д. Введение в теорию планирования экспериментов [Текст] / Д.Финни: Пер. с англ. - М.: ГРФМЛ изд-ва Наука, 1970. - 287 с.
6. Кузьмичев, Д. А. Автоматизация экспериментальных исследований [Текст] : учеб. пособие / Д. А. Кузьмичев, И. А. Радкевич – М. : Наука. Главн. ред. физико-мат. литер., 1983. – 392 с.

References

1. Premoze S., Tasdizen T., Bigler J. et al. Particle Based Simulation of Fluids // Eurographics, 2003. – Vol. 22. – N 3. – P. 103–113.
2. Degtjarev Ju.I. Metody optimizacii [Tekst]: ucheb. posobie dlja vuzov / Ju.I.Degtjarev. – М.: Sov. radio, 1980. – 272 s.
3. Adler, Ju. P. Planirovanie jeksperimenta pri poiske optimal'nyh reshenij [Tekst]: ucheb. posobie / Ju. P. Adler, E. V. Markova, Ju. V. Granovskij – М. : Nauka, 1976. – 279 s.
4. Fedorov V.V. Teorija optimal'nogo jeksperimenta [Tekst] / V.V.Fedorov. - М.: GRFML izd-va Nauka, 1971. – 312 s.
5. Finni D. Vvedenie v teoriju planirovanija jeksperimentov [Tekst] / D.Finni: Per. s angl. - М.: GRFML izd-va Nauka, 1970. - 287 s.
6. Kuz'michev, D. A. Avtomatizacija jeksperimental'nyh issledovanij [Tekst] : ucheb. posobie / D. A. Kuz'michev, I. A. Radkevich – М. : Nauka. Glavn. red. fiziko-mat. liter., 1983. – 392 s.