

УДК 630\*332.2.001.57

UDC 630\*332.2.001.57

**МАТЕМАТИЧЕСКОЕ МОДЕЛИРОВАНИЕ РАБОЧЕГО ПРОЦЕССА РЫЧАЖНОГО КОРЧЕВАТЕЛЯ****MATHEMATICAL MODELING OF THE WORKING PROCESS OF LEVER BREAKER**

Драпалюк Михаил Валентинович  
д.т.н, профессор, заведующий кафедрой механизации лесного хозяйства и проектирования машин  
*Воронежская государственная лесотехническая академия, Воронеж, Россия*

Drapalyuk Mikhail Valentinovich  
Dr.Sci.Tech., professor, head of forestry mechanization and machine design department  
*Voronezh State Academy of Forestry and Technologies, Voronezh, Russia*

Приведены зависимости распределения количества корней у пней, позволяющие моделировать параметры пня для оценки трудности его корчевания при обосновании требований к корчевательному оборудованию. На основе анализа рабочего процесса рычажного корчевателя получено дифференциальное уравнение движения рычага, которое связывает действующие на него моменты и показатели режима работы корчевателя, и позволяет установить параметры и режимы работы рычажного корчевателя при корчевании пней разных размеров и пород деревьев

The dependences of the distribution of stump roots, allowing to model stump parameters to assess the difficulties of stumping are given, in requirements justification for stumping equipment. Based on the analysis of lever breaker working process, the differential equation of lever motion is got, which connects the moments acting on it and breaker performance modes and allows to set the parameters and modes of lever breaker in stumping of various sizes and species of wood

Ключевые слова: МАТЕМАТИЧЕСКОЕ МОДЕЛИРОВАНИЕ КОРЧЕВАНИЯ ПНЕЙ, РЫЧАЖНЫЙ КОРЧЕВАТЕЛЬ, РАСПРЕДЕЛЕНИЕ КОЛИЧЕСТВА КОРНЕЙ, РАБОЧИЙ ПРОЦЕСС РЫЧАЖНОГО КОРЧЕВАТЕЛЯ, УГОЛ ПОВОРОТА РЫЧАГА

Keywords: MATHEMATICAL MODELING OF STUMPING, LEVER BREAKER, DISTRIBUTION OF ROOTS NUMBER, WORKING PROCESS OF LEVER BREAKER, LEVER ROTARY ANGLE

**Введение.** Рычажные корчеватели нашли широкое применение в лесном хозяйстве при расчистке вырубок от пней. Рабочий процесс рычажного корчевателя заключается в следующем. При корчевке зубья подводят под пень, раму укладывают на грунт, и затем путем поворота зубьев пень извлекают из почвы. Рычажные корчеватели выпускаются серийно, но параметры их рабочих органов до настоящего времени не оптимизированы, так как не создано математической модели, адекватно описывающей процесс корчевания пней рычажными корчевателями [1, 2].

**Постановка и решение задачи.** Математическое моделирование процесса корчевания пней встречает значительные трудности. Количество корней у пня даже в пределах одной породы деревьев различно, в широком

диапазоне изменяются длины и диаметры корней, различно и количество корней по расположению от поверхности почвы [3, 4, 5].

При наличии достаточного статистического материала для математического описания процесса корчевания можно применить теорию случайных процессов. Для сосновых пней имеет место распределение корней по диапазонам  $\Delta\varphi$  в пределах  $0 \leq \varphi \leq 90^\circ$ ; количество корней  $Z$  зависит также и от угла по широте  $\psi$ , поэтому количество корней представляется в виде функции  $Z = Z(\varphi, \psi)$  от случайных аргументов  $\varphi$  и  $\psi$  (таблица 1). Указанная зависимость для свежих пней представлена на рисунке 1 в виде гистограммы.

Таблица 1 – Распределение корней у сосновых пней

$\varphi$		0...16 <sup>0</sup>	17...32 <sup>0</sup>	33...48 <sup>0</sup>	49...64 <sup>0</sup>	65...80 <sup>0</sup>	$\Sigma$
Свежие, %		52,3	29,78	9,93	3,39	4,6	100
Спелые, %		47,0	30,96	14,03	5,57	2,44	100
Аппроксимация	свежие, %	52,2	32,2	11,02	2,54	0,34	98,8
	спелые, %	47	32,2	13,52	4,2	1	98

Соединяя середины отрезков на рисунке 1 плавной кривой, получим график зависимости числа корней от угла  $\varphi$ . Так как каждый корень имеет определенный диаметр, то данная зависимость должна быть функцией однозначной и не может быть непрерывной в обычном понимании. Речь может идти только о количестве корней в заданном интервале углов  $\Delta\varphi = \varphi_2 - \varphi_1$ . Обозначим:  $N$  – распределение корней по углу  $\varphi$ ,  $M$  – распределение корней по углу  $\psi$  ( $N_0$  и  $M_0$  – распределение корней по элементарным углам  $d\varphi$  и  $d\psi$ , соответственно).

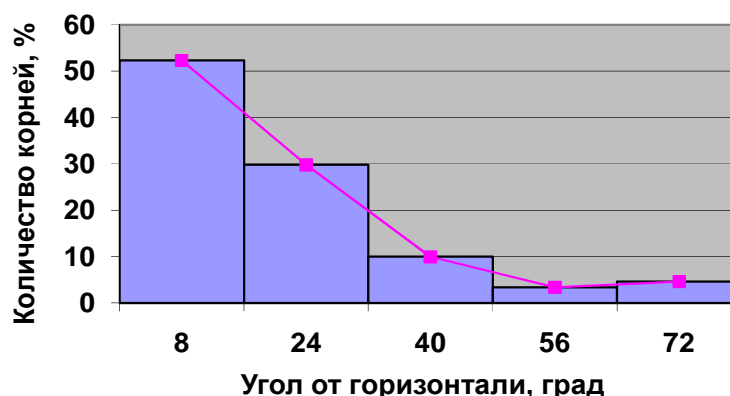


Рисунок 1 – Зависимость от угла  $\varphi$  количества корней у свежих сосновых пней

Кривая на рисунке 1 может быть аппроксимирована функцией

$$f_1(\varphi) = \frac{N}{100} = \frac{2}{\sqrt{2p}} e^{-(2,54\varphi)^2} . \quad (1)$$

Для спелых пней

$$f_1(j) = \frac{N}{100} = \frac{2}{\sqrt{2p}} e^{-(2,256j)^2} . \quad (2)$$

Количество корней попавших в интервал  $\Delta\varphi = \varphi_2 - \varphi_1$  определяется по формуле

$$\frac{\Delta N}{100} = \int_{\varphi_1}^{\varphi_2} f_1(\varphi) d\varphi . \quad (3)$$

Количество корней, подсчитанных по формулам (1) и (2), для сравнения приведено в таблице 1.

Для других пород деревьев вид функции  $f_1(\varphi)$  определяется статистическими данными и имеет другой вид. Впредь будем считать, что задана функция плотности распределения числа корней  $f_1(\varphi)$  в зависимости от угла  $\varphi$ . Распределение количества корней по углу  $\varphi$  можно считать равномерным, исходя из физических соображений. Функция плотности распределения в данном случае имеет вид

$$f_2(y) = \frac{1}{2p}. \quad (4)$$

Функция распределения вероятности

$$F_2(y) = \frac{y}{2p}. \quad (5)$$

События – число попаданий корней по углу  $\varphi$  и число попаданий корней по углу  $\psi$  – независимые, поэтому число корней  $dZ$ , попавших в элементарную площадку  $dS$  составляет

$$dZ = MdN = \frac{M_0}{2p} y N_0 f_1(j) dj. \quad (6)$$

Число корней, попавших на площадь  $S$  (рисунок 2), равно

$$Z = \frac{M_0 N_0}{2p} y \int_{j_1}^{j_2} f_1(j) dj. \quad (7)$$

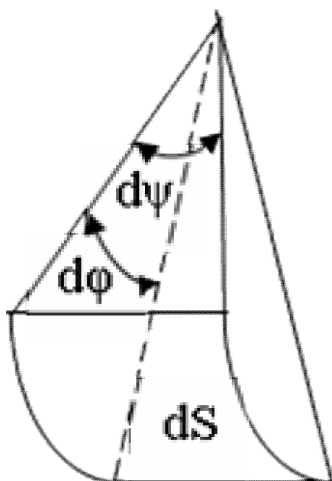


Рисунок 2 – Схема к определению числа корней попавших на площадь  $S$

Количество и размеры корней определяют сопротивление пня корчеванию, а следовательно энергозатраты рычажного корчевателя и требования к параметрам его рабочего органа. Для обоснования оптимальных параметров рычажного корчевателя и режимов его работы необходимо установить закономерности взаимодействия рабочего органа с пнем.

**Уравнение движения рабочего органа рычажного корчевателя.**

Обозначим через  $\alpha$  – угол поворота механизма,  $\beta$  – угол отклонения клыка от оси механизма,  $\varphi$  – как и ранее, угол, отсчитываемый от поверхности с центром в точке  $O_1$ , где  $O_1$  – центр пня (рисунок 3).

Из рассмотрения схемы, показанной на рисунке 3, следует, что  $\varepsilon$  – угол вхождения клыка в корень является функцией углов  $\alpha$ ,  $\beta$  и  $\varphi$  и равен

$$\varepsilon = \alpha + \beta - \varphi. \quad (8)$$

Установим связь между углом  $\varphi$  и радиусом  $r$  (длиной корня от точки  $O_1$ ) (рисунок 3), обозначим:  $d$  – расстояние между осью вращения механизма и центром пня;  $H$  – расстояние между осью вращения и поверхностью земли. Из конструкции клыка всегда легко определить длину  $OM$  и угол  $\gamma$ .

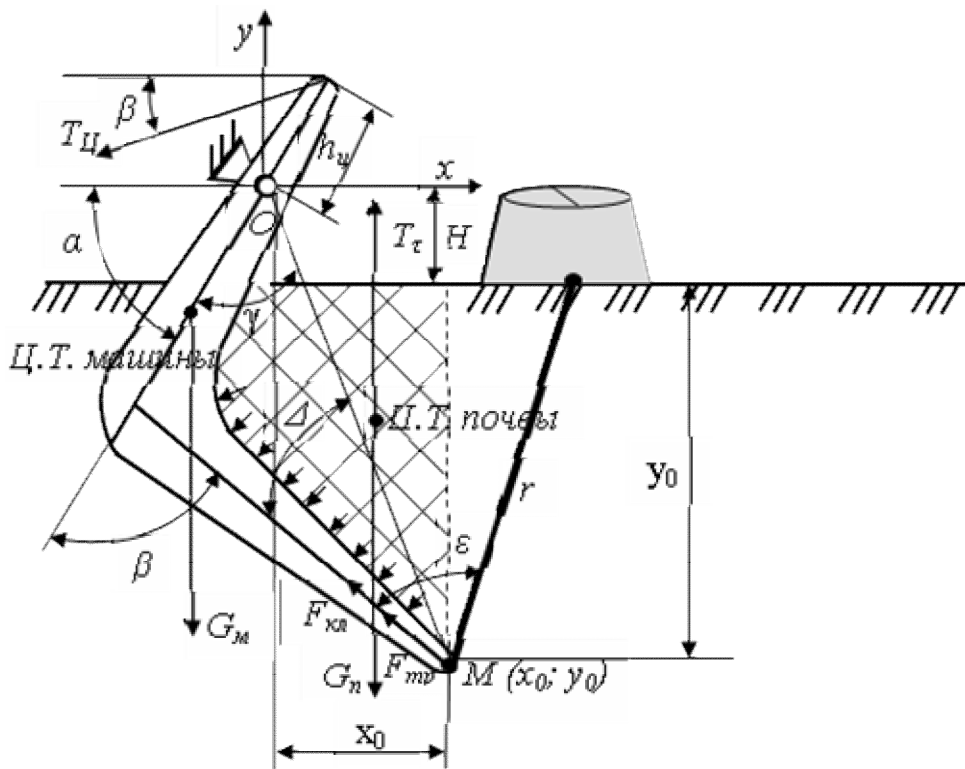


Рисунок 3 – Схема сил, действующих на рабочий орган в произвольный момент времени  $t$

Введем систему координат  $хоу$  в точке вращения клыка. Для точки  $M$  имеем

$$- OM \cos(\alpha + \gamma) = d - r \cos. \quad (9)$$

$$OM \sin(\alpha + \gamma) = r \sin \varphi + H. \quad (10)$$

Из формул (9) и (10) находим

$$tgj = \frac{OM \sin(\alpha + \gamma) - H}{d + OM \cos(\alpha + \gamma)}. \quad (11)$$

Из выражения (9) следует

$$r \cos j = d + OM \cos(\alpha + \gamma). \quad (12)$$

При том, что  $\cos j = \frac{1}{\sqrt{1 + tg^2 j}}$ , получим

$$r = [d + OM \cos(\alpha + \gamma)] \cdot \sqrt{1 + tg^2 j}. \quad (13)$$

Величина  $r$  есть длина корня, которая определяет диаметр пня. Значение угла  $\psi$  берется в горизонтальном сечении, проходящем через центр. Клык движется ниже горизонтального сечения в положении, определяемом углом  $\varphi$ .

$$tg \frac{y'}{2} = \cos f \cdot tgy. \quad (14)$$

Из соотношения (9) при  $\varphi = 0$  находим

$$r_0 = d + OM \cos(\alpha + \gamma). \quad (15)$$

$$tg \frac{y_1}{2} = \frac{a_1}{r_0}, \quad tg \frac{y_2}{2} = \frac{a_2}{r_0}. \quad (16)$$

$$r_1 = \frac{r_0}{\cos \frac{y_1}{2}}, \quad r_2 = \frac{r_0}{\cos \frac{y_2}{2}}. \quad (17)$$

Так как угол входа клыка в корень при  $\frac{y}{2} = 0$  равен  $\varepsilon = \alpha + \beta - \varphi_1$ , то проекция площади клыка  $S_{кл}$  на участок сферы с нормалью  $\bar{n}_2$  будет равна

$$S'_{кл} = \frac{S_{кл}}{\cos e \cos \frac{y'}{2}}, \quad (18)$$

где  $y'$  – определяется из выражения (14).

Клыки расположены симметрично. Угол  $e$  остается постоянным. Для каждого симметрично расположенного клыка известен угол  $y'$ . Площадь сегмента, как известно, определяется выражением (рисунок 4)

$$S_{сегм} = p(2Rh + a^2), \quad (19)$$

где  $h$  – толщина клыка, м;

$R$  – радиус пересекаемой сферы, м.

$$R = \frac{r}{\cos \frac{y'}{2}}. \quad (20)$$

$$a = R \cos f = \frac{r \cos f}{\cos \frac{y'}{2}}, \quad (21)$$

где  $r$  – определяется из выражения (13).

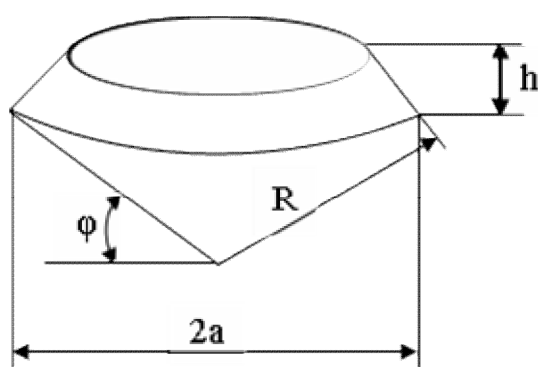


Рисунок 4 – Схема к определению площади сегмента

Для половины сегмента действительно выражение

$$S_{сегм} = \frac{p}{2}(2Rh + a^2). \quad (22)$$

Будем считать, что вероятность попадания клыка на корень пропорциональна отношению  $S'_{кл}/S_{сегм}$ , тогда количество перерезаемых корней будет равно

$$z_{к} = 2 \left( \frac{y_1}{2p} \cdot \frac{S'_{кл}}{S_{сегм}} + \frac{y_2}{2p} \cdot \frac{S''_{кл}}{S_{сегм}} \right) M_0 N_0 \int_{j_1}^{j_2} f_1(j) dj . \quad (23)$$

Нужно иметь в виду, что для каждого, симметрично расположенного клыка  $S'_{кл}$ ,  $S''_{кл}$  – различны, это относится и к  $S'_{сегм}$ ,  $S''_{сегм}$ . Число оставшихся корней

$$z_{ост} = M_0 N_0 - z_{к} . \quad (24)$$

На рабочий орган (клык) действуют силы тяги цилиндра  $\bar{T}_{ц}$ , вес механизма, вес грунта, давление грунта, силы трения грунта, инерционные силы грунта, касательные силы почвы, действующие по боковой поверхности грунта  $\bar{T}_t$ , сила сопротивления разрушения корня  $\bar{F}_{кл}$ , сила трения торцевой поверхности корня. Обозначим угол поворота рабочего органа (клыка) через  $\alpha$ . В данном случае за угол  $\alpha$  взят угол поворота оси симметрии верхней части рабочего органа,  $I$  – момент инерции. Момент инерции  $I$  может быть определен расчетным путем, что достаточно сложно. Обычно момент инерции определяется опытным путем.

Записываем дифференциальное уравнение движения механизма в общем виде, считая момент положительным, если он вращает против часовой стрелки, отрицательным, если он вращает по часовой стрелке

$$I \frac{d^2 a}{dt^2} = T_{ц} h_{ц} \sin(a - b) + G_m x_{цтм} - G_{п} x_{цтп} - M_{тпн} - M_{давн} - M_{кл} - M_{тркл} - m_n R_n \frac{d^2 a}{dt^2} . \quad (25)$$

Перенеся последнее слагаемое в левую часть уравнения (25), получим



$$(I + m_n R_n) \frac{d^2 a}{dt^2} = T_{ц} h_{ц} \sin(a - b) + G_m x_{цтм} - G_{п} x_{цтп} - M_{трп} - M_{давп} - M_{кл} - M_{тркл}, \quad (26)$$

где  $G_m$  – вес механизма, Н;

$x_{цтм}$  – центр тяжести механизма, м;

$G_n$  – вес грунта, Н;

$x_{цтп}$  – центр тяжести почвы, м;

$M_{трп}$  – момент трения почвы, Н·м;

$M_{давп}$  – момент сил давления почвы, Н·м;

$M_{кл}$  – момент сил сопротивления клыка, Н·м;

$M_{тркл}$  – момент сил трения клыка, Н·м.

Координата центра тяжести механизма определяется по формуле

$$x_{цтм} = R_{цтм} \cos a. \quad (27)$$

Полученное дифференциальное уравнение (26) связывает действующие на рабочий орган рычажного корчевателя моменты и показатели режима работы: угловые скорости и ускорения, угол поворота рычага, а следовательно позволяет установить параметры и режимы работы рычажного корчевателя при корчевании пней разных размеров и пород деревьев.

**Выводы.** Полученные зависимости распределения количества корней у пней позволяют моделировать параметры пня для оценки трудности его корчевания при обосновании требований к корчевательному оборудованию.

Выведенное на основе анализа рабочего процесса рычажного корчевателя дифференциальное уравнение движения рычага связывает действующие на него моменты и показатели режима работы корчевателя, и позволяет установить параметры и режимы работы рычажного корчевателя при корчевании пней разных размеров и пород деревьев.

## Список литературы

1. Драпалюк М.В. Совершенствование технологических операций и рабочих органов машин для выращивания посадочного материала и лесовосстановления : дис. ... д-ра техн. наук: 05.21.01: защищена 23.03.07 / М.В. Драпалюк. – Воронеж, 2006.
2. Драпалюк М.В. Совершенствование технологических операций и рабочих органов машин для выращивания посадочного материала и лесовосстановления : автореф. ...д-ра техн. наук: 05.21.01 / М.В. Драпалюк. – Воронеж, 2007. – 32 с.
3. Драпалюк М.В. Оптимизация параметров виброударной машины для удаления пней / М.В. Драпалюк, С.Н. Батищев, В.В. Посметьев // Вестник КрасГАУ. – 2010. – № 12. – С. 111–115.
4. Драпалюк М.В. Результаты теоретического исследования виброударной машины для удаления пней / М.В. Драпалюк, С.Н. Батищев // ИВУЗ «Лесной журнал». – 2011. – № 3. – С. 51–57.
5. Драпалюк М.В. Математическая модель функционирования виброударной машины для удаления пней / М.В. Драпалюк, С.Н. Батищев, В.В. Посметьев // Вестник МГУЛа – Лесной вестник. – 2010. – № 6. – С. 115–118.